

名古屋市告示第133号

市民の健康と安全を確保する環境の保全に関する条例に基づく拡散防止管理区域及び形質変更時届出管理区域の指定の解除について

市民の健康と安全を確保する環境の保全に関する条例（平成15年名古屋市条例第15号）第58条の4第2項の規定に基づき、令和3年名古屋市告示第431号により指定した拡散防止管理区域の一部を解除します。

また、同条例第58条の8第2項の規定に基づき、令和3年名古屋市告示第431号により指定した形質変更時届出管理区域の一部を解除します。

なお、同告示により指定した形質変更時届出管理区域は、令和7年名古屋市告示第522号及び本告示により、その全てを解除します。

令和8年3月30日

名古屋市長 広 沢 一 郎

1 拡散防止管理区域について

(1) 指定を解除する区域

名古屋市中川区富川町1丁目1番1地先（詳細は別紙1のとおり）

(2) 指定する事由がなくなった特定有害物質の種類

一・二―ジクロロエチレン（土壌溶出量基準）

テトラクロロエチレン（土壌溶出量基準）

トリクロロエチレン（土壌溶出量基準）

(3) 当該拡散防止管理区域において講じられた汚染の拡散の防止等の措置 土壌汚染の除去（基準不適合土壌の掘削による除去）

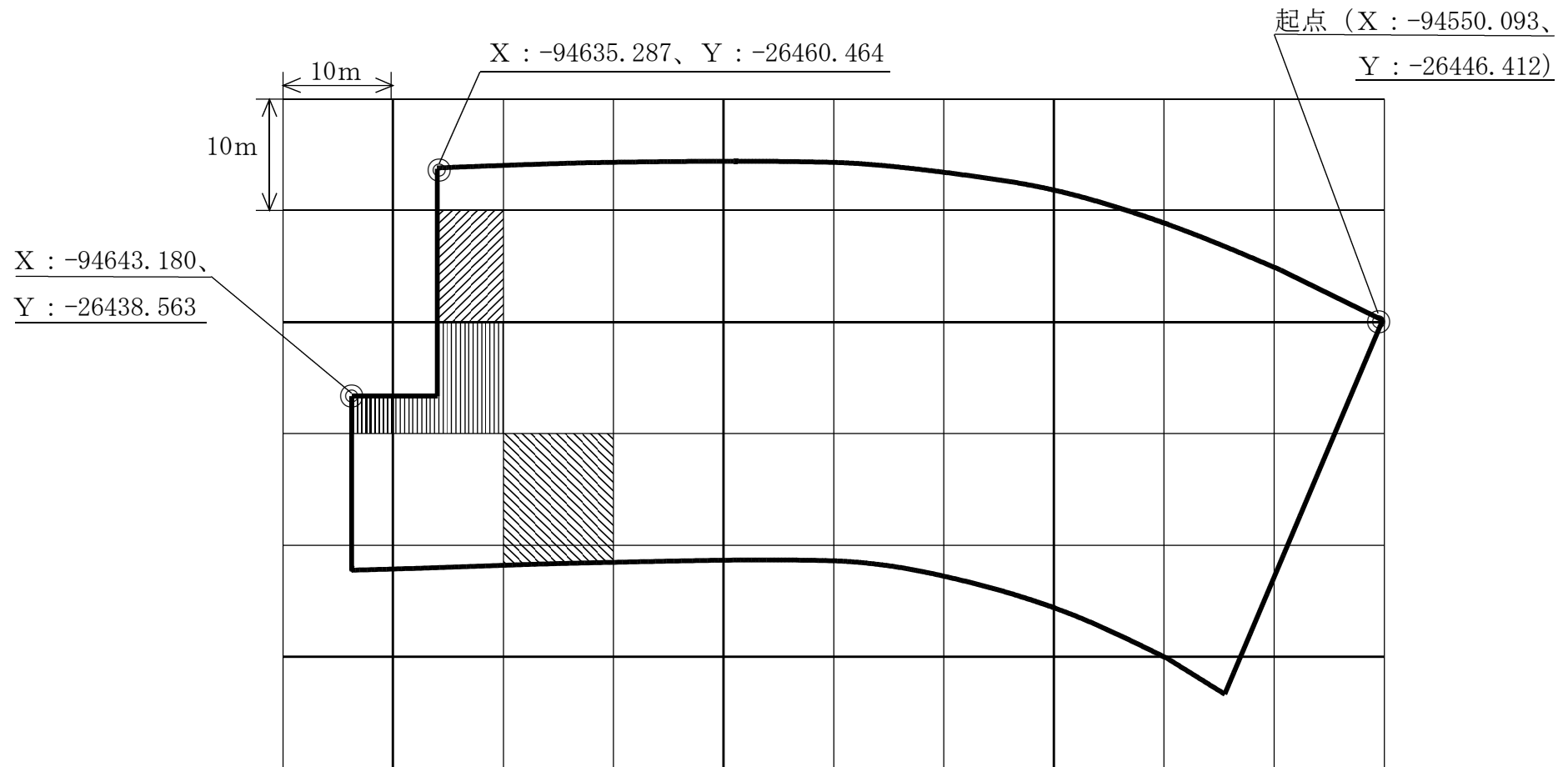
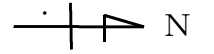
2 形質変更時届出管理区域について

(1) 指定を解除する区域


名古屋市中川区富川町 1丁目 1番 1地先（詳細は別紙 2のとおり）


- (2) 指定する事由がなくなった特定有害物質の種類
鉛及びその化合物（土壌含有量基準）
- (3) 当該形質変更時届出管理区域において講じられた汚染の除去等の措置
土壌汚染の除去（基準不適合土壌の掘削による除去）


名古屋市環境局地域環境対策部地域環境対策課




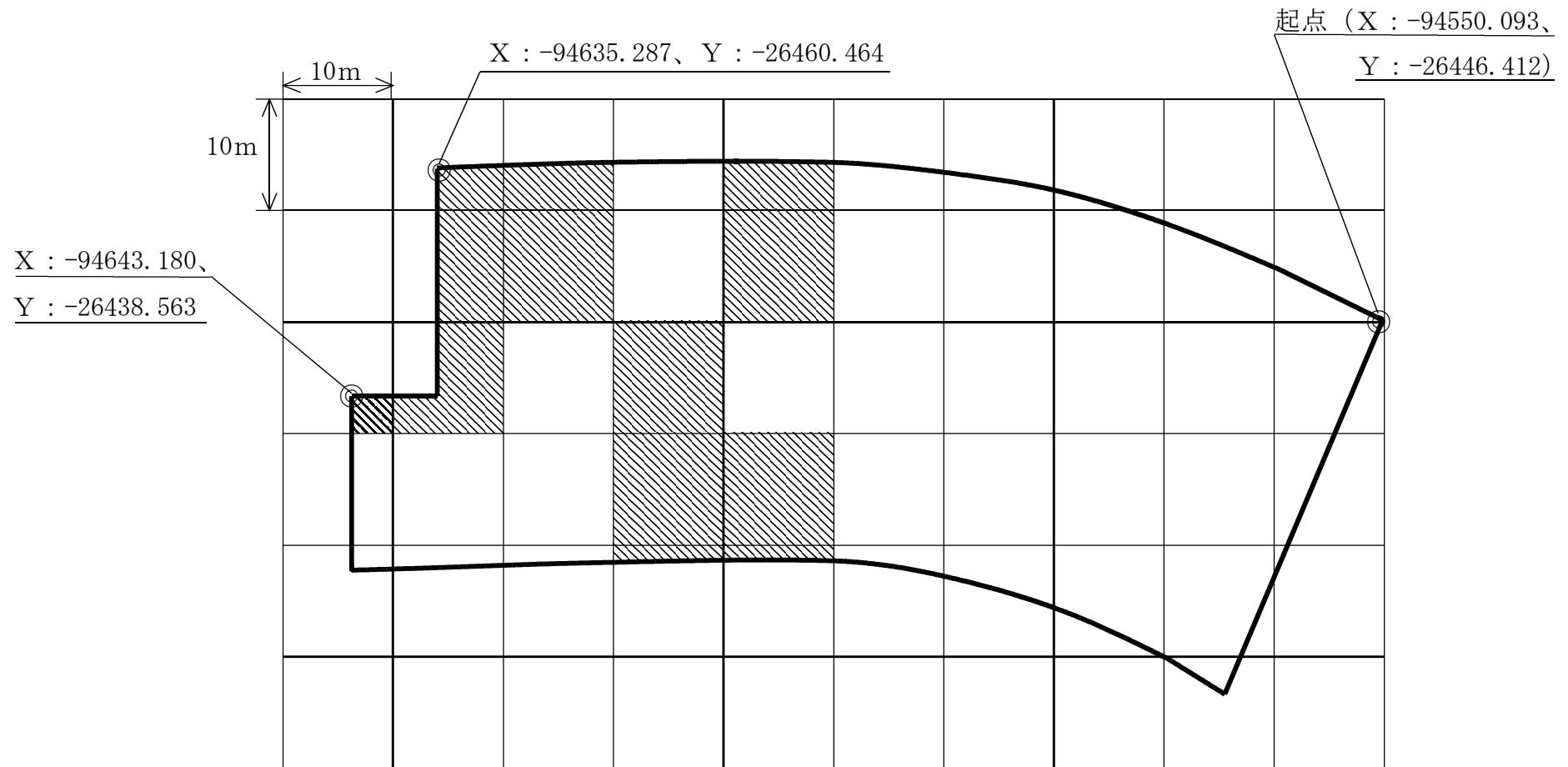
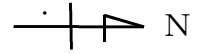
凡例

 : 調査対象地


 : 拡散防止管理区域を解除する区域 (一・二・ジクロロエチレン、テトラクロロエチレン、トリクロロエチレン (土壌溶出量基準不適合))


 : 拡散防止管理区域を解除する区域 (テトラクロロエチレン (土壌溶出量基準不適合))

 : 拡散防止管理区域を解除する区域 (トリクロロエチレン (土壌溶出量基準不適合))



凡例

 : 調査対象地

 : 形質変更時届出管理区域を解除する区域 (鉛及びその化合物 (土壌含有量基準不適合))