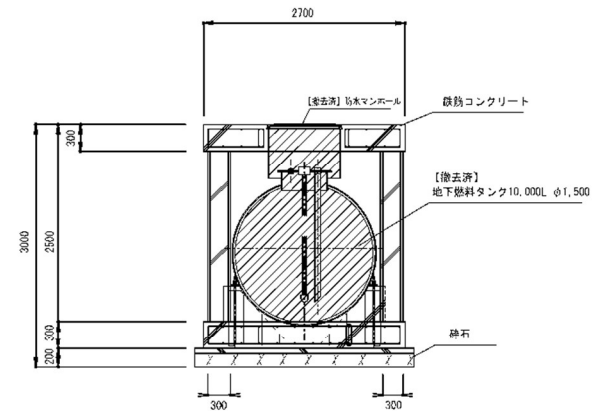
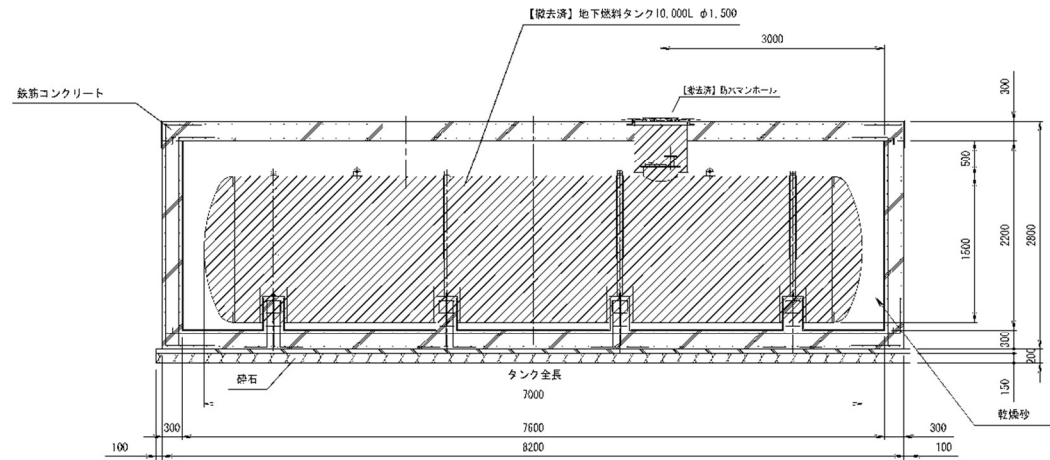
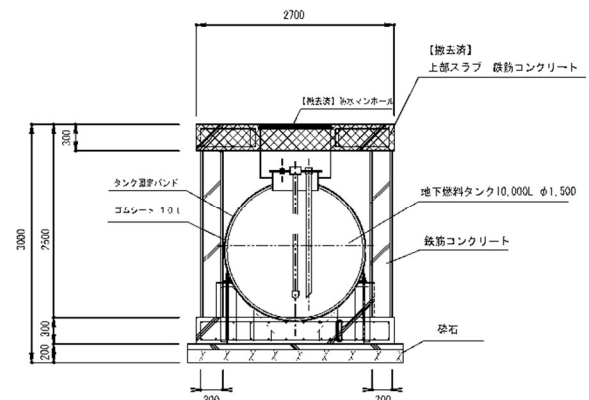
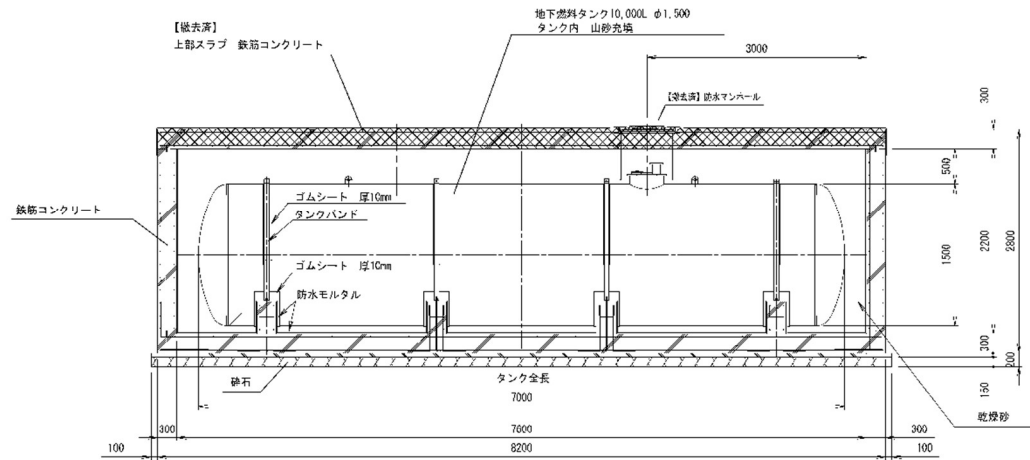


名古屋市「都市計画基本図 (R2-R3 基本図)」を使用

○地下埋設油タンク図面（獣し棟付近）



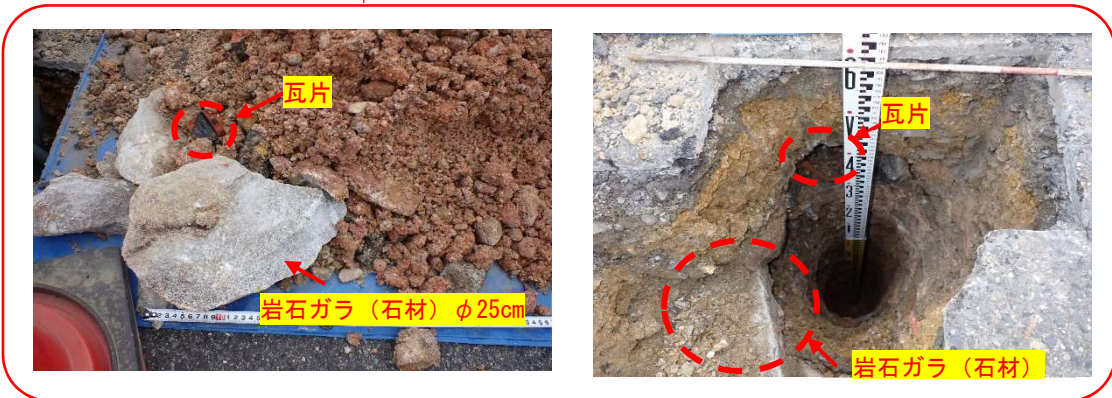
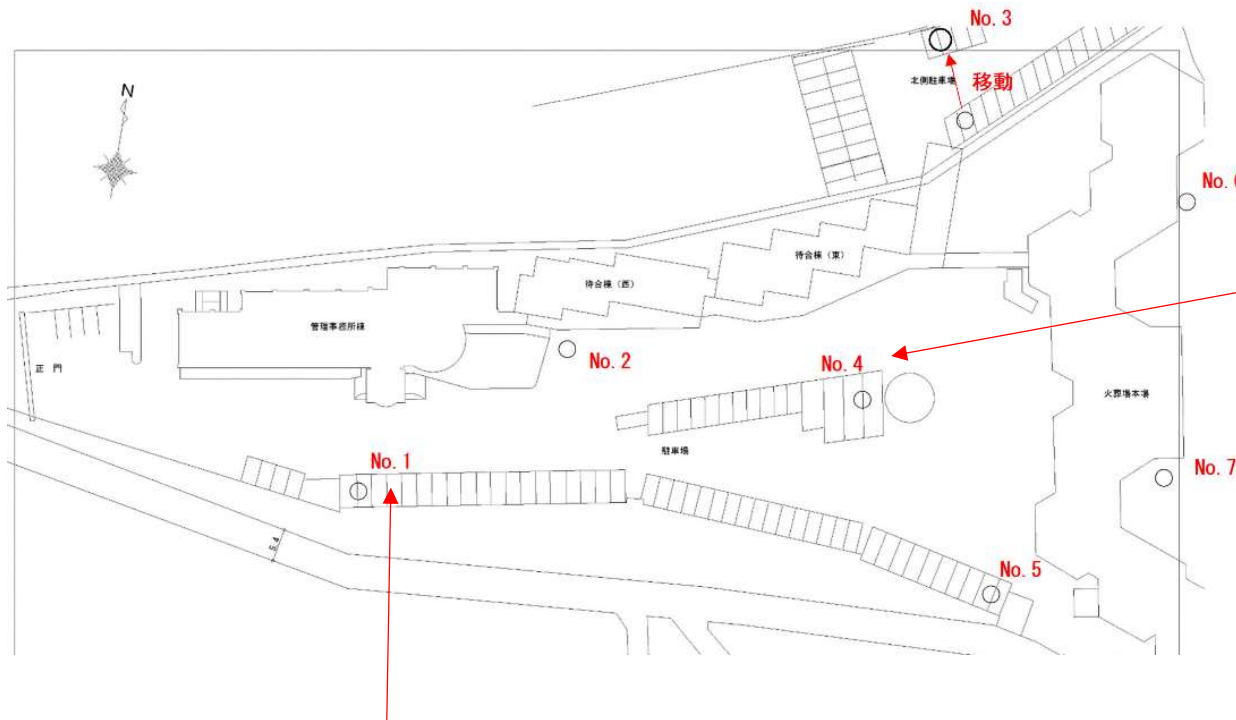
○地下埋設油タンク図面（擁壁付近）



10,000L 地下主燃料槽

 : 撤去済範囲

◆試掘結果（ガラ）



- <試掘結果>
- ・No. 1 GL-0.7m 付近まで、φ25cm 程度までの岩石ガラ（石材）の混入多い。瓦片等の混入も認められる。【左写真参照】
 - ・No. 4 GL-0.6m 付近より、φ25cm 程度までのコンクリート塊等のガラの混入が多くなる。【右写真参照】
 - ・No. 5 GL-0.3~0.7m 程度でコンクリート塊等のガラの混入が多い。