

形質変更時要届出区域台帳

名古屋市

整理番号	整 27-12	指定年月日・指定番号	平成28年1月29日 指 - 90	所在地	名古屋市西区栄生二丁目802番の一部、803番の一部、804番の一部、2608番の一部、2609番及び2610番の全部又は一部、2611番、2612番、2613番及び2614番の全部又は一部、2615番の一部、2616番の一部並びに2617番の一部		
調製・訂正年月日	平成28年1月29日（平成28年4月15日一部指定解除）（平成28年10月14日指定解除）						
形質変更時要届出区域の概況	病院					面積	当初指定時：888.7㎡ 一部指定解除後：788.7㎡
法第14条第3項の規定に基づき指定された形質変更時要届出区域にあっては、その旨							
土壌汚染のおそれの把握、試料採取等を行う区画の選定等又は試料採取等を省略した土壌汚染状況調査の結果により指定された形質変更時要届出区域にあっては、その旨及び当該省略の理由							
汚染の除去等の措置が講じられた形質変更時要届出区域にあっては、その旨及び当該汚染の除去等の措置							
第58条第4項第9号から第11号までに該当する区域にあっては、その旨							
形質変更時要届出区域内の土壌の汚染状態	報告受理年月日	指定に係る特定有害物質の種類			適合しない基準項目		指定調査機関の名称
	H27.12.9	水銀及びその化合物			含有量基準・溶出量基準・第二溶出量基準		株式会社環境公害センター
	H27.12.9	鉛及びその化合物			含有量基準・溶出量基準・第二溶出量基準		株式会社環境公害センター
	H27.12.9	砒素及びその化合物			含有量基準・溶出量基準・第二溶出量基準		株式会社環境公害センター
					含有量基準・溶出量基準・第二溶出量基準		
土地の形質の変更の実施状況	届出(着手)時期	完了時期	土地の形質の変更の種類		実施者	土壌搬出	汚染土壌の処理方法
	H28.2.3	H28.3.11	土壌汚染の除去（基準不適合土壌の掘削による除去）		土地所有者	有・無	浄化等処理施設にて処理
	H28.2.3	H28.8.29	土壌汚染の除去（基準不適合土壌の掘削による除去）		土地所有者	有・無	浄化等処理施設にて処理
						有・無	
						有・無	

- 備考 1 この用紙の大きさは、日本工業規格A4とすること。
 2 「形質変更時要届出区域内の土壌の汚染状態」については、土壌その他の試料の採取を行った日、当該試料の測定の結果等を記載した書類を添付すること。

形質変更時要届出区域内の土壌の汚染状態

1 形質変更時要届出区域の所在地

名古屋市西区栄生二丁目~~802番の一部、803番の一部、804番の一部、~~2608番の一部、2609番及び2610番の全部又は一部、2611番、2612番、2613番及び2614番の全部又は一部、2615番の一部、2616番の一部並びに2617番の一部（詳細は4のとおり）

2 試料の採取を行った日

平成27年9月25日、26日、28日、29日、10月16日、11月2日～4日、6日、9日～11日

3 調査結果

(1) 土壌ガス調査

表1のとおり

(2) 土壌調査（表層）

表2のとおり

(3) 深度調査及び地下水調査

表3のとおり

4 形質変更時要届出区域及び試料採取位置図

図1のとおり

5 形質変更時要届出区域を解除した区域

図2のとおり

表1 土壌ガス調査

単位:volppm

地点	四塩化炭素	1,2-ジクロロエタン	ベンゼン	1,1,2-トリクロロエタン	1,1-ジクロロエチレン	シス-1,2-ジクロロエチレン
A-2-5	0.1未満	0.1未満	0.05未満	0.1未満	0.1未満	0.1未満
A-2-7	0.1未満	0.1未満	0.05未満	0.1未満	0.1未満	0.1未満
A-2-8	0.1未満	0.1未満	0.05未満	0.1未満	0.1未満	0.1未満
A-2-9	0.1未満	0.1未満	0.05未満	0.1未満	0.1未満	0.1未満
A-3-1	0.1未満	0.1未満	0.05未満	0.1未満	0.1未満	0.1未満
A-3-2	0.1未満	0.1未満	0.05未満	0.1未満	0.1未満	0.1未満
A-3-4	0.1未満	0.1未満	0.05未満	0.1未満	0.1未満	0.1未満
A-3-5	0.1未満	0.1未満	0.05未満	0.1未満	0.1未満	0.1未満
B-2-5	0.1未満	0.1未満	0.05未満	0.1未満	0.1未満	0.1未満
B-2-8	0.1未満	0.1未満	0.05未満	0.1未満	0.1未満	0.1未満
B-2-9	0.1未満	0.1未満	0.05未満	0.1未満	0.1未満	0.1未満
B-3-1	0.1未満	0.1未満	0.05未満	0.1未満	0.1未満	0.1未満
B-3-2	0.1未満	0.1未満	0.05未満	0.1未満	0.1未満	0.1未満
B-3-3	0.1未満	0.1未満	0.05未満	0.1未満	0.1未満	0.1未満
B-3-4	0.1未満	0.1未満	0.05未満	0.1未満	0.1未満	0.1未満
B-3-5	0.1未満	0.1未満	0.05未満	0.1未満	0.1未満	0.1未満
B-3-6	0.1未満	0.1未満	0.05未満	0.1未満	0.1未満	0.1未満
C-3-1	0.1未満	0.1未満	0.05未満	0.1未満	0.1未満	0.1未満
C-3-2	0.1未満	0.1未満	0.05未満	0.1未満	0.1未満	0.1未満
C-3-3	0.1未満	0.1未満	0.05未満	0.1未満	0.1未満	0.1未満
C-3-4	0.1未満	0.1未満	0.05未満	0.1未満	0.1未満	0.1未満
C-3-5	0.1未満	0.1未満	0.05未満	0.1未満	0.1未満	0.1未満
C-3-6	0.1未満	0.1未満	0.05未満	0.1未満	0.1未満	0.1未満
D-2-8	0.1未満	0.1未満	0.05未満	0.1未満	0.1未満	0.1未満
D-3-5	0.1未満	0.1未満	0.05未満	0.1未満	0.1未満	0.1未満
D-3-6	0.1未満	0.1未満	0.05未満	0.1未満	0.1未満	0.1未満
F-1-7	0.1未満	0.1未満	0.05未満	0.1未満	0.1未満	0.1未満
F-2-1	0.1未満	0.1未満	0.05未満	0.1未満	0.1未満	0.1未満
G-2-3	0.1未満	0.1未満	0.05未満	0.1未満	0.1未満	0.1未満

表2 土壌調査(表層)(1/2)

		土壌溶出量(mg/L)									
		シアン化合物	ほう素及び その化合物	カドミウム 及び その化合物	六価クロム 化合物	水銀及び その化合物	アルキル水銀	セレン及び その化合物	鉛及び その化合物	砒素及び その化合物	ふっ素及び その化合物
A-2-4	表層	ND	0.08	0.001未満	0.01未満	0.0005未満	-	0.002未満	0.005未満	0.005未満	0.3
A-2-7	表層	ND	0.04	0.001未満	0.01未満	0.0005未満	-	0.002未満	0.005未満	0.009	0.2
A-2-8	表層	ND	0.04	0.001未満	0.01未満	0.0005未満	-	0.002未満	0.005未満	0.017	0.2
A-2-9	表層	ND	0.04	0.001未満	0.01未満	0.0005未満	-	0.002未満	0.005未満	0.007	0.5
A-3-1	表層	ND	0.03	0.001未満	0.01未満	0.0005未満	-	0.002未満	0.006	0.008	0.1未満
A-3-2	表層	ND	0.03	0.001未満	0.01未満	0.0005未満	-	0.002未満	0.005未満	0.005未満	0.3
A-3-4	表層	ND	0.04	0.001未満	0.01未満	0.0005未満	-	0.002未満	0.019	0.017	0.1未満
A-3-5	表層	ND	0.03	0.001未満	0.01未満	0.0005未満	-	0.002未満	0.005未満	0.005未満	0.3
B-2-5,B-2-6,B-2-7, B-2-8,B-2-9	表層	ND	0.07	0.001未満	0.01未満	0.0005未満	-	0.002未満	0.005未満	0.010	0.3
B-2-8	配管下	ND	0.02	0.001未満	0.01未満	0.0005未満	-	0.002未満	0.005未満	0.009	0.1未満
B-2-9	配管下	ND	0.06	0.001未満	0.01未満	0.0005未満	-	0.002未満	0.005未満	0.005未満	0.5
B-3-1,B-3-2,B-3-3, B-3-4,B-3-5	表層	ND	-	-	-	-	-	-	-	-	-
B-3-1,B-3-2,B-3-4, B-3-5	表層	-	-	0.001未満	0.01未満	0.0014	ND	0.002未満	0.020	0.014	0.3
B-3-1	表層	-	0.03	-	-	-	-	-	-	-	-
B-3-1	表層	-	-	-	-	0.0005未満	-	-	0.043	0.009	-
B-3-1	配管下	ND	0.02未満	0.001未満	0.01未満	0.0005未満	-	0.002未満	0.005未満	0.005未満	0.3
B-3-2	表層	-	0.03	-	-	-	-	-	-	-	-
B-3-2	表層	-	-	-	-	0.0043	ND	-	0.040	0.020	-
B-3-2	配管下	ND	0.02未満	0.001未満	0.01未満	0.0005未満	-	0.002未満	0.007	0.006	0.4
B-3-3	表層	-	0.03	0.001未満	0.01未満	0.0005未満	-	0.002未満	0.005未満	0.005未満	0.1未満
B-3-3	配管下	ND	0.03	0.001未満	0.01未満	0.0005未満	-	0.002未満	0.007	0.008	0.3
B-3-4	表層	-	0.02未満	-	-	-	-	-	-	-	-
B-3-4	表層	-	-	-	-	0.0005未満	-	-	0.022	0.014	-
B-3-4	配管下	ND	0.02未満	0.001未満	0.01	0.0005未満	-	0.002未満	0.005未満	0.026	0.3
B-3-5	表層	-	0.02未満	-	-	-	-	-	-	-	-
B-3-5	表層	-	-	-	-	0.0007	ND	-	0.026	0.007	-
B-3-5	配管下	ND	0.02未満	0.001未満	0.01未満	0.0005未満	-	0.002未満	0.005未満	0.023	0.2
B-3-6	表層	ND	0.02未満	0.001未満	0.01未満	0.0005未満	-	0.002未満	0.005未満	0.005未満	0.1未満
B-3-6	配管下	ND	0.02未満	0.001未満	0.01未満	0.0035	ND	0.002未満	0.005未満	0.019	0.1
C-3-1,C-3-2,C-3-4 C-3-3,C-3-6	表層	ND	-	-	-	-	-	-	-	-	-
C-3-1,C-3-2,C-3-3, C-3-5,C-3-6	表層	-	-	0.001未満	0.01未満	0.0005未満	-	0.002未満	0.005未満	0.005未満	0.2
C-3-1	表層	-	0.02未満	-	-	-	-	-	-	-	-
C-3-1	配管下	ND	0.03	0.001未満	0.01未満	0.0005未満	-	0.002未満	0.005未満	0.005未満	0.1未満
C-3-2	表層	-	0.02未満	-	-	-	-	-	-	-	-
C-3-2	配管下	ND	0.02	0.001未満	0.01未満	0.0005未満	-	0.002未満	0.011	0.011	0.3
C-3-3	表層	ND	-	-	-	-	-	-	-	-	-
C-3-3	配管下	ND	0.03	0.001未満	0.01未満	0.0005未満	-	0.002未満	0.005未満	0.007	0.2
C-3-4	表層	-	0.02未満	-	-	-	-	-	-	-	-
C-3-4	配管下	ND	0.02未満	0.001未満	0.01未満	0.0005未満	-	0.002未満	0.005未満	0.010	0.2
C-3-5	表層	ND	0.02未満	-	-	-	-	-	-	-	-
C-3-5	配管下	ND	0.02未満	0.001未満	0.01未満	0.0005未満	-	0.002未満	0.005未満	0.005未満	0.1
C-3-6	表層	ND	-	-	-	-	-	-	-	-	-
C-3-6	配管下	ND	0.02未満	0.001未満	0.01未満	0.0005未満	-	0.002未満	0.005未満	0.010	0.1未満
D-2-7,D-2-8,D-2-9	表層	ND	0.08	0.001未満	0.01未満	0.0005未満	-	0.002未満	0.005未満	0.008	0.2
D-3-1,D-3-2,D-3-3, D-3-5,D-3-6	表層	ND	0.02未満	0.001未満	0.01未満	0.0005未満	-	0.002未満	0.005未満	0.009	0.1
D-3-5	配管下	ND	0.02未満	0.001未満	0.01未満	0.0005未満	-	0.002未満	0.005未満	0.017	0.2
D-3-6	配管下	ND	0.04	0.001未満	0.01未満	0.0005未満	-	0.002未満	0.010	0.005未満	0.3
F-1-7	表層	ND	0.02未満	0.001未満	0.01未満	0.0005未満	-	0.002未満	0.006	0.006	0.5
F-2-1,F-2-4	表層	ND	0.02	0.001未満	0.01未満	0.0005未満	-	0.002未満	0.070	0.005未満	0.2
F-2-1	表層	-	-	-	-	-	-	-	0.042	-	-
F-2-4	表層	-	-	-	-	-	-	-	0.005未満	-	-
G-2-3,G-2-6	表層	ND	0.02未満	0.001未満	0.01未満	0.0005未満	-	0.002未満	0.005未満	0.005未満	0.2
基準値		検出されないこと	1以下	0.01以下	0.05以下	0.0005以下	検出されないこと	0.01以下	0.01以下	0.01以下	0.8以下
定量下限値		0.1	0.02	0.001	0.01	0.0005	0.0005	0.002	0.005	0.005	0.1

※網掛けは基準不適合を示す。
 ※NDは検出下限値未満を示す。

表2 土壌調査(表層)(2/2)

		土壌含有量(mg/kg)								
		シアン化合物	ほう素及びその化合物	カドミウム及びその化合物	六価クロム化合物	水銀及びその化合物	セレン及びその化合物	鉛及びその化合物	砒素及びその化合物	ふっ素及びその化合物
A-2-4	表層	1未満	5未満	0.5未満	5未満	0.01未満	0.2	8	120	80
A-2-7	表層	1未満	5未満	0.5未満	5未満	0.96	0.2	23	30	26
A-2-8	表層	1未満	5未満	0.5未満	5未満	0.90	0.1未満	20	19	22
A-2-9	表層	1未満	5未満	0.5未満	5未満	0.03	0.4	30	16	21
A-3-1	表層	1未満	5未満	0.5未満	5未満	1.5	0.1未満	50	23	13
A-3-2	表層	1未満	5未満	0.5	5未満	0.14	0.2	44	25	23
A-3-4	表層	1未満	5未満	0.5未満	5未満	0.07	0.2	36	35	29
A-3-5	表層	1未満	5未満	0.5未満	5未満	0.16	0.2	24	17	10未満
B-2-5,B-2-6,B-2-7, B-2-8,B-2-9	表層	1未満	5未満	0.5未満	5未満	0.01	0.1未満	10	65	48
B-2-8	配管下	1未満	5未満	0.5未満	5未満	0.56	0.1未満	29	23	16
B-2-9	配管下	1未満	5未満	0.5未満	5未満	0.10	0.1未満	12	14	19
B-3-1,B-3-2,B-3-3, B-3-4,B-3-5	表層	1未満	-	-	-	-	-	-	-	-
B-3-1,B-3-2,B-3-4, B-3-5	表層	-	-	0.5未満	5未満	5.0	1.9	130	43	23
B-3-1	表層	-	5未満	-	-	-	-	-	-	-
B-3-1	表層	-	-	-	-	0.11	-	10	13	-
B-3-1	配管下	1未満	5未満	0.5未満	5未満	0.91	0.1	9	24	10未満
B-3-2	表層	-	5未満	-	-	-	-	-	-	-
B-3-2	表層	-	-	-	-	29	-	340	22	-
B-3-2	配管下	1未満	5未満	0.5未満	5未満	0.82	0.3	17	20	10未満
B-3-3	表層	5未満	5未満	0.5未満	5未満	0.20	0.1未満	10	10	10未満
B-3-3	配管下	1未満	5未満	0.5未満	5未満	0.13	0.1未満	12	15	10未満
B-3-4	表層	-	5未満	-	-	-	-	-	-	-
B-3-4	表層	-	-	-	-	0.13	-	35	36	-
B-3-4	配管下	1未満	5未満	0.5未満	5未満	0.15	0.1未満	35	71	21
B-3-5	表層	-	5未満	-	-	-	-	-	-	-
B-3-5	表層	-	-	-	-	0.73	-	63	34	-
B-3-5	配管下	1未満	5未満	0.5未満	5未満	0.48	0.1未満	18	47	22
B-3-6	表層	1未満	5未満	0.5未満	5未満	0.50	0.1未満	20	20	10未満
B-3-6	配管下	1未満	5未満	0.5未満	5未満	7.6	0.2	46	55	32
C-3-1,C-3-2,C-3-4	表層	1未満	-	-	-	-	-	-	-	-
C-3-3,C-3-6	表層	-	5未満	-	-	-	-	-	-	-
C-3-1,C-3-2,C-3-3, C-3-5,C-3-6	表層	-	-	0.5未満	5未満	0.07	0.1未満	10	36	24
C-3-1	表層	-	5未満	-	-	-	-	-	-	-
C-3-1	配管下	1未満	5未満	0.5未満	5未満	0.01	0.1未満	7	13	10未満
C-3-2	表層	-	5未満	-	-	-	-	-	-	-
C-3-2	配管下	1未満	5未満	0.5未満	5未満	0.53	0.1未満	18	31	10未満
C-3-3	表層	1未満	-	-	-	-	-	-	-	-
C-3-3	配管下	1未満	5未満	0.5未満	5未満	0.10	0.1未満	8	18	16
C-3-4	表層	-	5未満	-	-	-	-	-	-	-
C-3-4	配管下	1未満	5未満	0.5未満	5未満	0.03	0.1未満	51	24	23
C-3-5	表層	1未満	5未満	-	-	-	-	-	-	-
C-3-5	配管下	1未満	5未満	0.9	5未満	0.05	0.1未満	36	21	30
C-3-6	表層	1未満	-	-	-	-	-	-	-	-
C-3-6	配管下	1未満	5未満	0.5未満	5未満	0.06	0.1未満	10	32	21
D-2-7,D-2-8,D-2-9	表層	1未満	6	0.5未満	5未満	0.04	0.1未満	14	33	51
D-3-1,D-3-2,D-3-3, D-3-5,D-3-6	表層	1未満	5未満	0.5未満	5未満	0.05	0.1未満	22	31	27
D-3-5	配管下	1未満	5未満	0.5未満	5未満	0.11	0.1未満	18	43	28
D-3-6	配管下	1未満	5未満	0.5未満	5未満	0.03	0.1未満	8	15	13
F-1-7	表層	1未満	5未満	0.5未満	5未満	0.06	0.3	67	22	31
F-2-1,F-2-4	表層	1未満	5未満	0.5未満	5未満	0.12	0.4	9	5	16
F-2-1	表層	-	-	-	-	-	-	9	-	-
F-2-4	表層	-	-	-	-	-	-	8	-	-
G-2-3,G-2-6	表層	1未満	5未満	0.5未満	5未満	0.10	0.3	8	5	15
基準値		50以下	4000以下	150以下	250以下	15以下	150以下	150以下	150以下	4000以下
定量下限値		1	5	0.5	5	0.01	0.1	5	1	10

※網掛けは基準不適合を示す。

表3 深度調査及び地下水調査

		土壌溶出量(mg/L)				土壌含有量(mg/kg)	
		水銀及び その化合物	アルキル水銀	鉛及び その化合物	砒素及び その化合物	水銀及び その化合物	鉛及び その化合物
A-2-8	表層0~-0.5m	-	-	-	0.017	-	-
A-2-8	表層-1.0m	-	-	-	0.005	-	-
A-2-8	表層-2.0m	-	-	-	0.011	-	-
A-2-8	表層-3.0m	-	-	-	0.005未満	-	-
A-2-8	表層-4.0m	-	-	-	0.005未満	-	-
A-2-8	地下水	-	-	-	0.005未満	-	-
A-3-4	表層0~-0.5m	-	-	0.019	0.017	-	-
A-3-4	表層-1.0m	-	-	0.005未満	0.009	-	-
A-3-4	表層-2.0m	-	-	0.005未満	0.014	-	-
A-3-4	表層-3.0m	-	-	0.005未満	0.005未満	-	-
A-3-4	表層-4.0m	-	-	0.005未満	0.006	-	-
A-3-4	地下水	-	-	0.005未満	0.005未満	-	-
B-3-1	表層0~-0.5m	-	-	0.043	-	-	-
B-3-1	表層-1.0m	-	-	0.005未満	-	-	-
B-3-1	表層-2.0m	-	-	0.013	-	-	-
B-3-1	表層-3.0m	-	-	0.005未満	-	-	-
B-3-1	表層-4.0m	-	-	0.005未満	-	-	-
B-3-1	地下水	-	-	0.005未満	-	-	-
B-3-2	表層0~-0.5m	0.0043	ND	0.040	0.020	29	340
B-3-2	表層-1.0m	0.0005未満	-	0.037	0.005未満	0.07	5未満
B-3-2	表層-2.0m	0.0005未満	-	0.006	0.005未満	0.12	6
B-3-2	表層-3.0m	0.0005未満	-	0.005未満	0.005未満	0.02	5未満
B-3-2	地下水	0.0005未満	-	0.005未満	0.005未満	-	-
B-3-4	表層0~-0.5m	-	-	0.022	0.014	-	-
B-3-4	配管下	-	-	-	0.026	-	-
B-3-4	配管下-1.0m	-	-	0.005未満	0.010	-	-
B-3-4	配管下-2.0m	-	-	0.005未満	0.022	-	-
B-3-4	配管下-3.0m	-	-	0.005未満	0.010	-	-
B-3-4	配管下-4.0m	-	-	0.005未満	0.005未満	-	-
B-3-4	地下水	-	-	0.005未満	0.005未満	-	-
B-3-5	表層0~-0.5m	0.0007	ND	0.026	-	-	-
B-3-5	配管下	-	-	-	0.023	-	-
B-3-5	配管下-1.0m	0.0005未満	-	0.005未満	0.038	-	-
B-3-5	配管下-2.0m	0.0005未満	-	0.005未満	0.005未満	-	-
B-3-5	配管下-3.0m	0.0005未満	-	0.005未満	0.005未満	-	-
B-3-5	地下水	0.0005未満	-	0.005未満	0.005未満	-	-
B-3-6	表層0~-0.5m	-	-	-	-	-	-
B-3-6	配管下	0.0035	ND	-	0.019	-	-
B-3-6	配管下-1.0m	0.0005未満	-	-	0.035	-	-
B-3-6	配管下-2.0m	0.010	ND	-	0.005未満	-	-
B-3-6	配管下-3.0m	0.0005未満	-	-	0.005未満	-	-
B-3-6	配管下-4.0m	0.0005未満	-	-	0.005未満	-	-
B-3-6	地下水	0.0005未満	-	-	0.005未満	-	-
C-3-2	表層0~-0.5m	-	-	-	-	-	-
C-3-2	配管下	-	-	0.011	0.011	-	-
C-3-2	配管下-1.0m	-	-	0.021	0.015	-	-
C-3-2	配管下-2.0m	-	-	0.019	0.010	-	-
C-3-2	配管下-3.0m	-	-	0.005未満	0.006	-	-
C-3-2	配管下-4.0m	-	-	0.005未満	0.005未満	-	-
C-3-2	地下水	-	-	0.005未満	0.005未満	-	-
D-3-5	表層-0.5m	-	-	-	-	-	-
D-3-5	配管下	-	-	-	0.017	-	-
D-3-5	配管下-1.0m	-	-	-	0.019	-	-
D-3-5	配管下-2.0m	-	-	-	0.012	-	-
D-3-5	配管下-3.0m	-	-	-	0.005未満	-	-
D-3-5	配管下-4.0m	-	-	-	0.005未満	-	-
D-3-5	地下水	-	-	-	0.005未満	-	-
F-2-1	表層0~-0.5m	-	-	0.042	-	-	-
F-2-1	表層-1.0m	-	-	0.005未満	-	-	-
F-2-1	表層-2.0m	-	-	0.006	-	-	-
F-2-1	地下水	-	-	0.005未満	-	-	-
	指定基準	0.0005以下	検出されないこと	0.01以下	0.01以下	15以下	150以下
	定量下限値	0.0005	0.0005	0.005	0.005	0.01	5

※網掛けは基準不適合を示す。
 ※NDは検出下限値未満を示す。

図1 形質変更時要届出区域及び試料採取位置図(1/2)

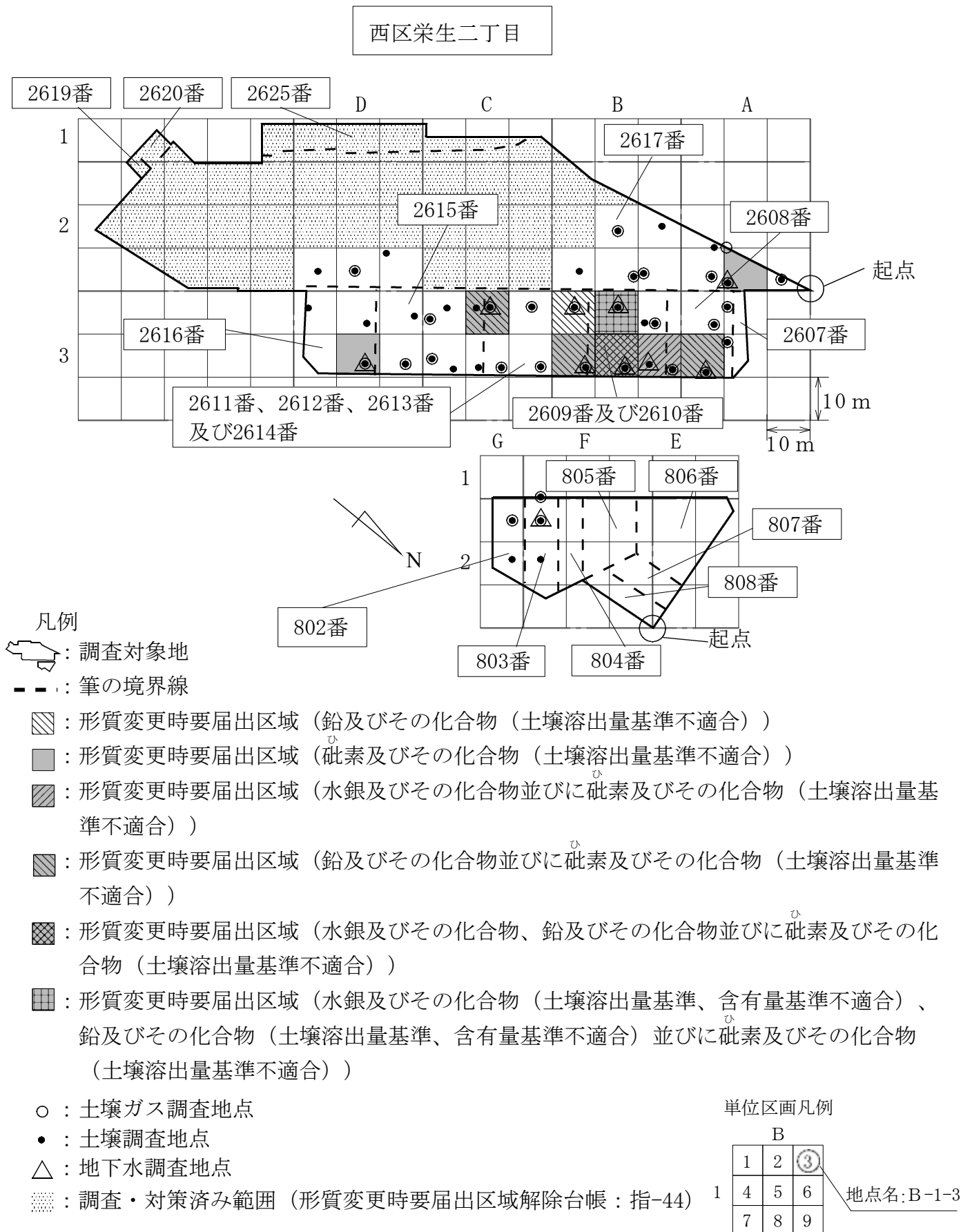


図1 形質変更時要届出区域及び試料採取位置図 (2/2)

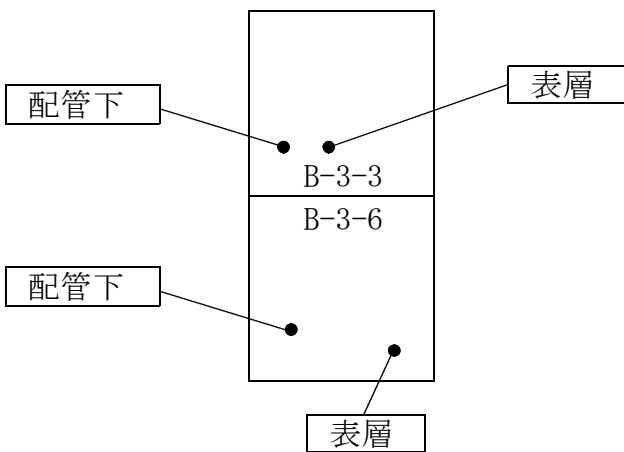
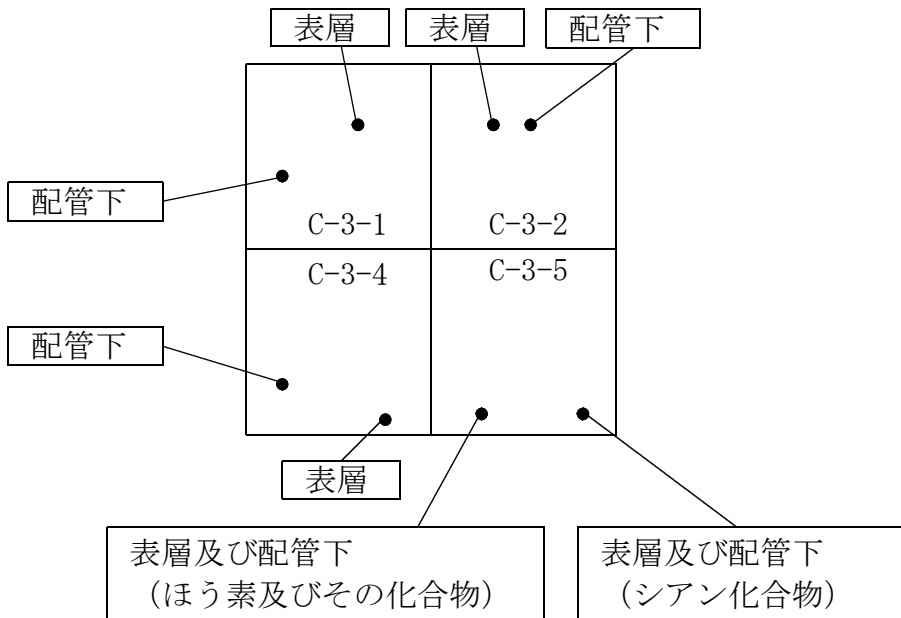
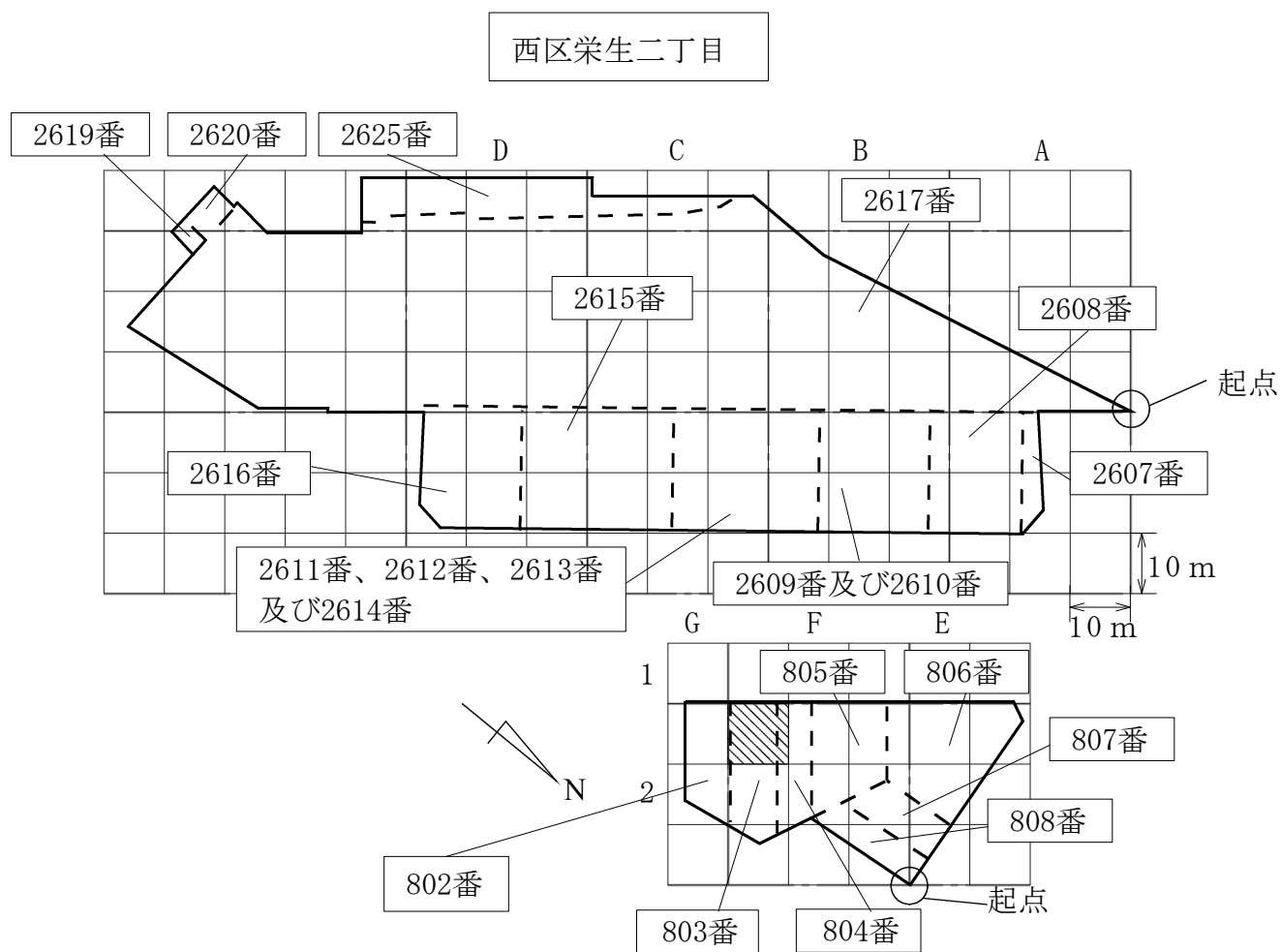


図2 形質変更時要届出区域を解除した区域



凡例

: 調査対象地

: 筆の境界線

: 平成28年4月15日付形質変更時要届出区域を解除した区域（鉛及びその化合物（土壌溶出量基準不適合））