

第18号様式の4（第54条関係）

指定解除台帳

整理番号	条 30-19	指定番号	管-145	所在地	名古屋市北区上飯田南町3丁目50番2の一部
解除された年月日	令和6年7月31日				
解除された事由	形質変更時届出管理区域へ指定替えのため				

備考 用紙の大きさは、日本産業規格A4とします。

拡散防止管理区域台帳

名古屋市

整理番号	条 30-19	指定年月日・指定番号	平成31年1月16日 管 - 145	所在地	名古屋市北区上飯田南町3丁目50番2の一部		
調製・訂正年月日	平成31年1月16日						
拡散防止管理区域の概況	集合住宅				面積	271㎡	
地下水汚染の有無（土壌溶出量基準不適合の場合）	有・無						
土壌汚染のおそれの把握、試料採取等を行う区画の選定等又は試料採取等を省略した土壌汚染等調査又は自主調査の結果により指定された拡散防止管理区域にあつては、その旨及び当該省略の理由							
汚染の除去等の措置が講じられた拡散防止管理区域にあつては、その旨及び当該汚染の除去等の措置							
拡散防止管理区域内の土壌の汚染状態	報告受理年月日	指定に係る特定有害物質の種類			適合しない基準項目		指定調査機関の名称
	H30.10.2	鉛及びその化合物			含有量基準・溶出量基準・ <b>第二溶出量基準</b>		株式会社環境科学研究所
					含有量基準・溶出量基準・第二溶出量基準		
					含有量基準・溶出量基準・第二溶出量基準		
					含有量基準・溶出量基準・第二溶出量基準		
土地の形質の変更の実施状況	届出(着手)時期	完了時期	土地の形質の変更の種類		実施者	土壌搬出	管理汚染土壌の処理方法
						有・無	
						有・無	
						有・無	

- 備考 1 この用紙の大きさは、日本工業規格A4とすること。  
 2 「拡散防止管理区域内の土壌の汚染状態」については、土壌その他の試料の採取を行った日、当該試料の測定の結果等を記載した書類を添付すること。

## 拡散防止管理区域内の土壌の汚染状態

- 1 拡散防止管理区域の所在地  
名古屋市北区上飯田南町3丁目50番2の一部（詳細は4のとおり）
- 2 試料の採取を行った日  
平成30年7月30日
- 3 土壌調査結果  
表のとおり
- 4 拡散防止管理区域及び試料採取位置図  
図のとおり

表 土壌調査

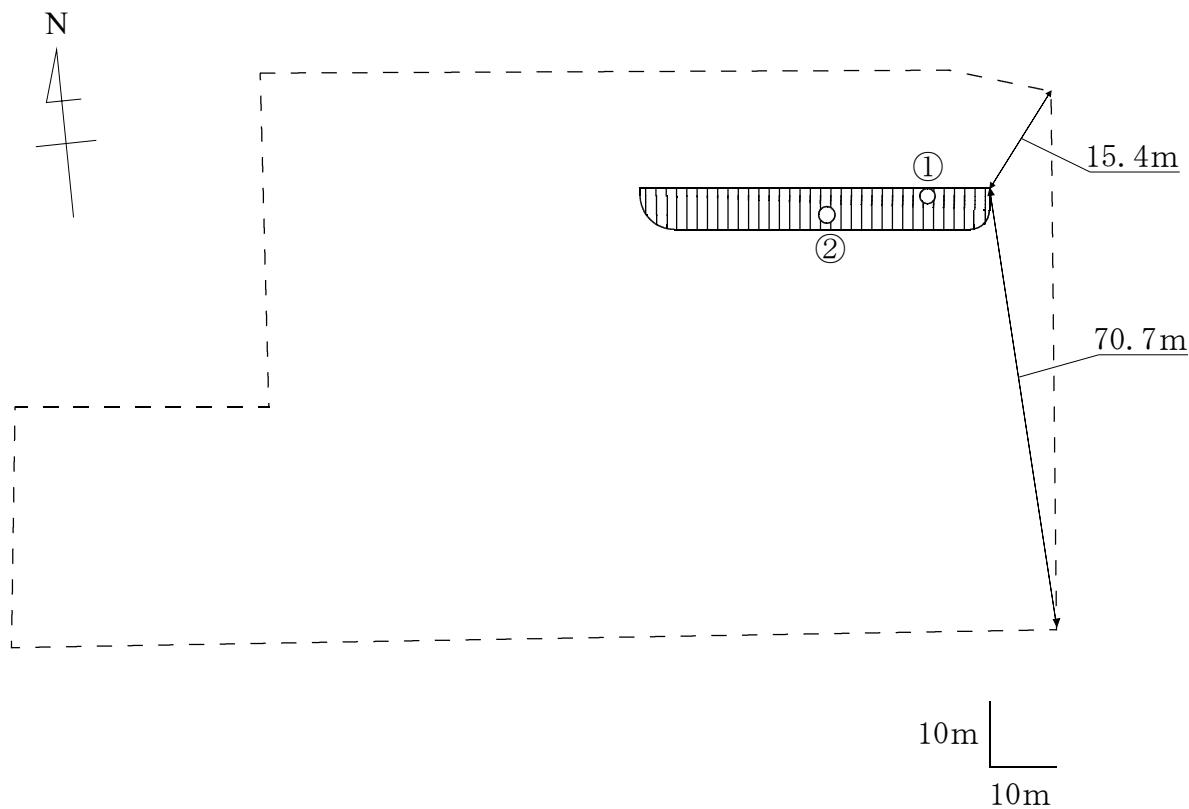
分析項目	土壌汚染等処理基準	定量下限値	①	②		
溶出量 (mg/L)						
第一種 特定有害物質	クロロエチレン	0.002以下	0.0002	0.0002未満	0.0002未満	
	四塩化炭素	0.002以下	0.0002	0.0002未満	0.0002未満	
	1,2-ジクロロエタン	0.004以下	0.0004	0.0004未満	0.0004未満	
	1,1-ジクロロエチレン	0.1以下	0.002	0.002未満	0.002未満	
	シス-1,2-ジクロロエチレン	0.04以下	0.002	0.002未満	0.002未満	
	1,3-ジクロロプロペン	0.002以下	0.0002	0.0002未満	0.0002未満	
	ジクロロメタン	0.02以下	0.002	0.002未満	0.002未満	
	テトラクロロエチレン	0.01以下	0.0005	0.0005未満	0.0005未満	
	1,1,1-トリクロロエタン	1以下	0.0005	0.0005未満	0.0005未満	
	1,1,2-トリクロロエタン	0.006以下	0.0006	0.0006未満	0.0006未満	
	トリクロロエチレン	0.03以下	0.001	0.001未満	0.001未満	
	ベンゼン	0.01以下	0.001	0.001未満	0.001未満	
	第二種 特定有害物質	カドミウム及びその化合物	0.01以下	0.001	0.067	0.016
		六価クロム化合物	0.05以下	0.005	0.01未満	0.01未満
シアン化合物		検出されないこと	0.1	検出されず (0.1未満)	検出されず (0.1未満)	
水銀及びその化合物		0.0005以下	0.0005	0.0005未満	0.0005未満	
アルキル水銀		検出されないこと	0.0005	検出されず (0.0005未満)	検出されず (0.0005未満)	
セレン及びその化合物		0.01以下	0.001	0.015	0.007	
鉛及びその化合物		0.01以下	0.001	13	0.41	
砒素及びその化合物		0.01以下	0.001	0.005未満	0.005未満	
ふっ素及びその化合物		0.8以下	0.08	0.05未満	1.6	
ほう素及びその化合物		1以下	0.1	0.05未満	0.05未満	
第三種 特定有害物質	シマジン	0.003以下	0.0003	0.0003未満	0.0003未満	
	チオベンカルブ	0.02以下	0.002	0.002未満	0.002未満	
	チウラム	0.006以下	0.0006	0.0006未満	0.0006未満	
	ポリ塩化ビフェニル	検出されないこと	0.0005	検出されず (0.0005未満)	検出されず (0.0005未満)	
	有機りん化合物	検出されないこと	0.1	検出されず (0.1未満)	検出されず (0.1未満)	

※網掛けは、基準不適合を示す。

分析項目	土壌汚染等処理基準	定量下限値	①	②	
含有量(mg/kg)					
第二種 特定有害物質	カドミウム及びその化合物	150以下	5	5未満	15
	六価クロム化合物	250以下	2	2未満	2未満
	シアン化合物	50以下	5	5未満	5未満
	水銀及びその化合物	15以下	1	1未満	1未満
	セレン及びその化合物	150以下	2	9	3
	鉛及びその化合物	150以下	10	4500	7300
	砒素及びその化合物	150以下	1	74	320
	ふっ素及びその化合物	4000以下	10	90	1000
	ほう素及びその化合物	4000以下	10	10未満	10未満

図 拡散防止管理区域及び試料採取位置図

北区上飯田南町 3丁目50番 2



凡例

- : 調査対象地      - - - : 筆の境界
- ▨ : 拡散防止管理区域 (鉛及びその化合物 (土壤溶出量基準))
- : 土壤採取地点