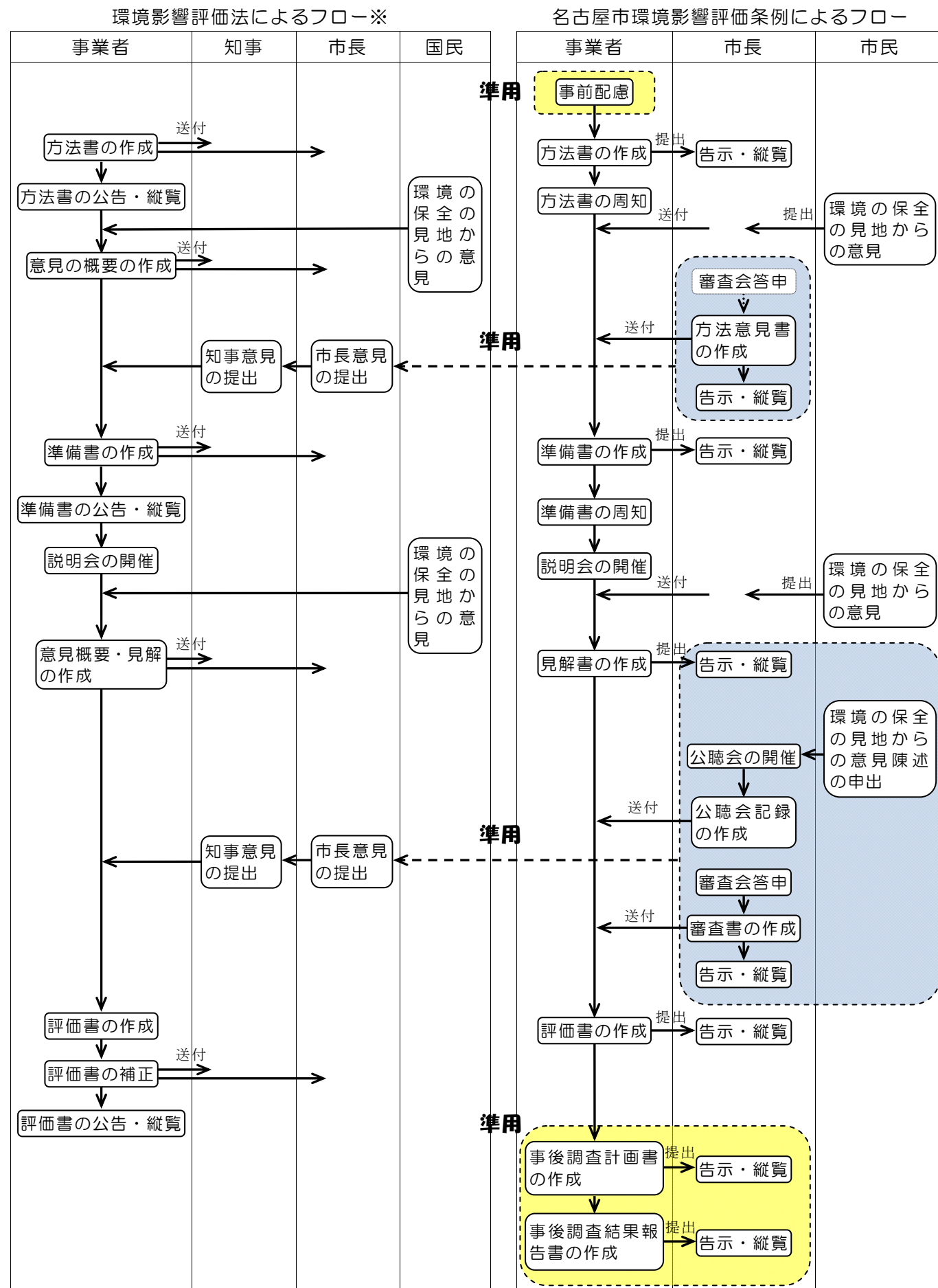


環境影響評価法と市条例の手続きの流れ（相違部分と準用部分）



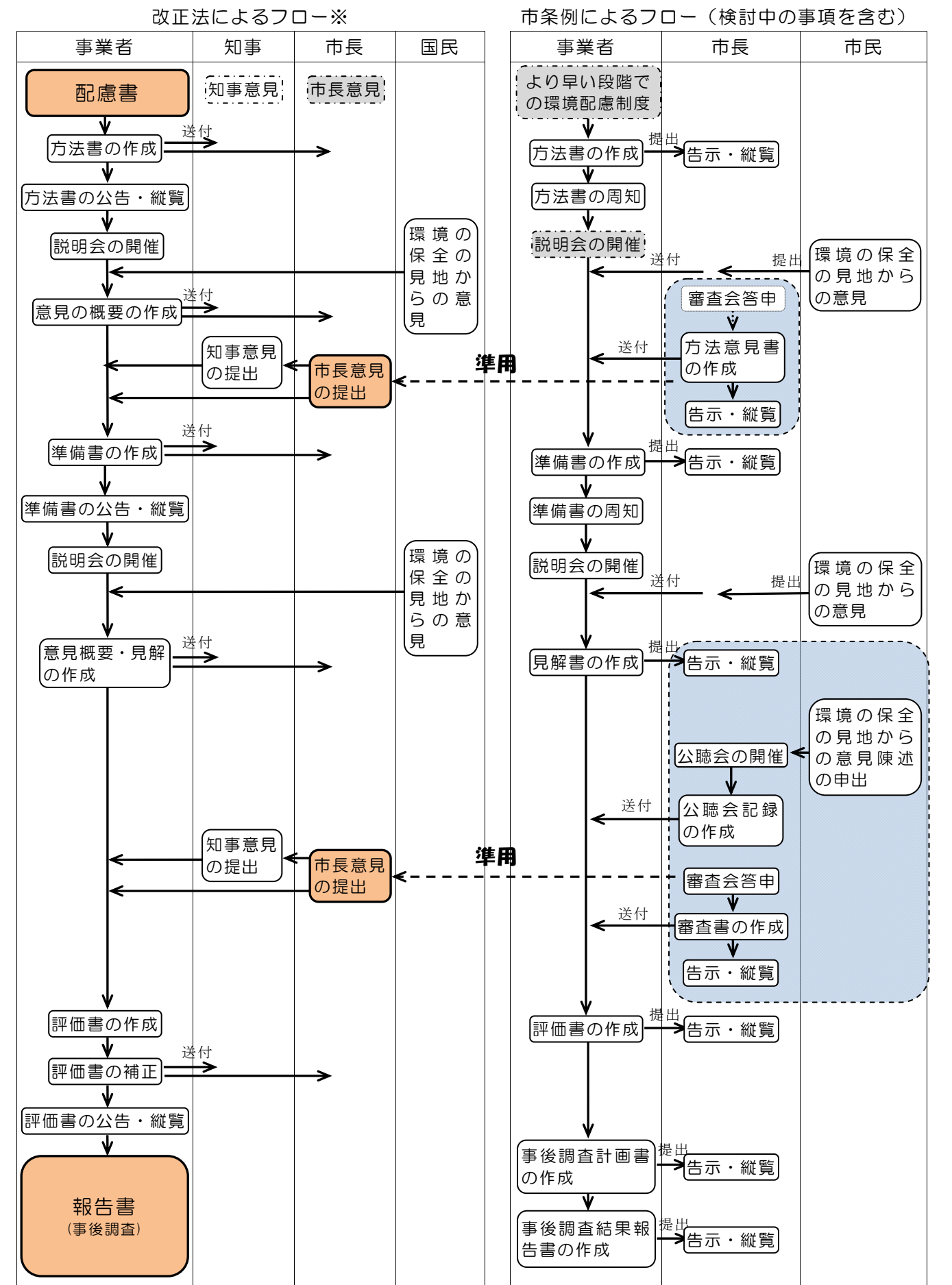
※都市計画、港湾計画、発電所に係る手続きを除く

※国等の関与に係る手続きについては省略した

■法対象事業者に市条例を準用し義務付けている部分

■法対象事業に対する市長意見の形成のため市条例を準用している部分

改正法と市条例の手続きの流れ（相違部分と準用部分）



■法改正の内容のうち市条例の準用に関連する部分

■制度見直しの中で検討している部分

■法対象事業に対する市長意見の形成のため市条例を準用する部分