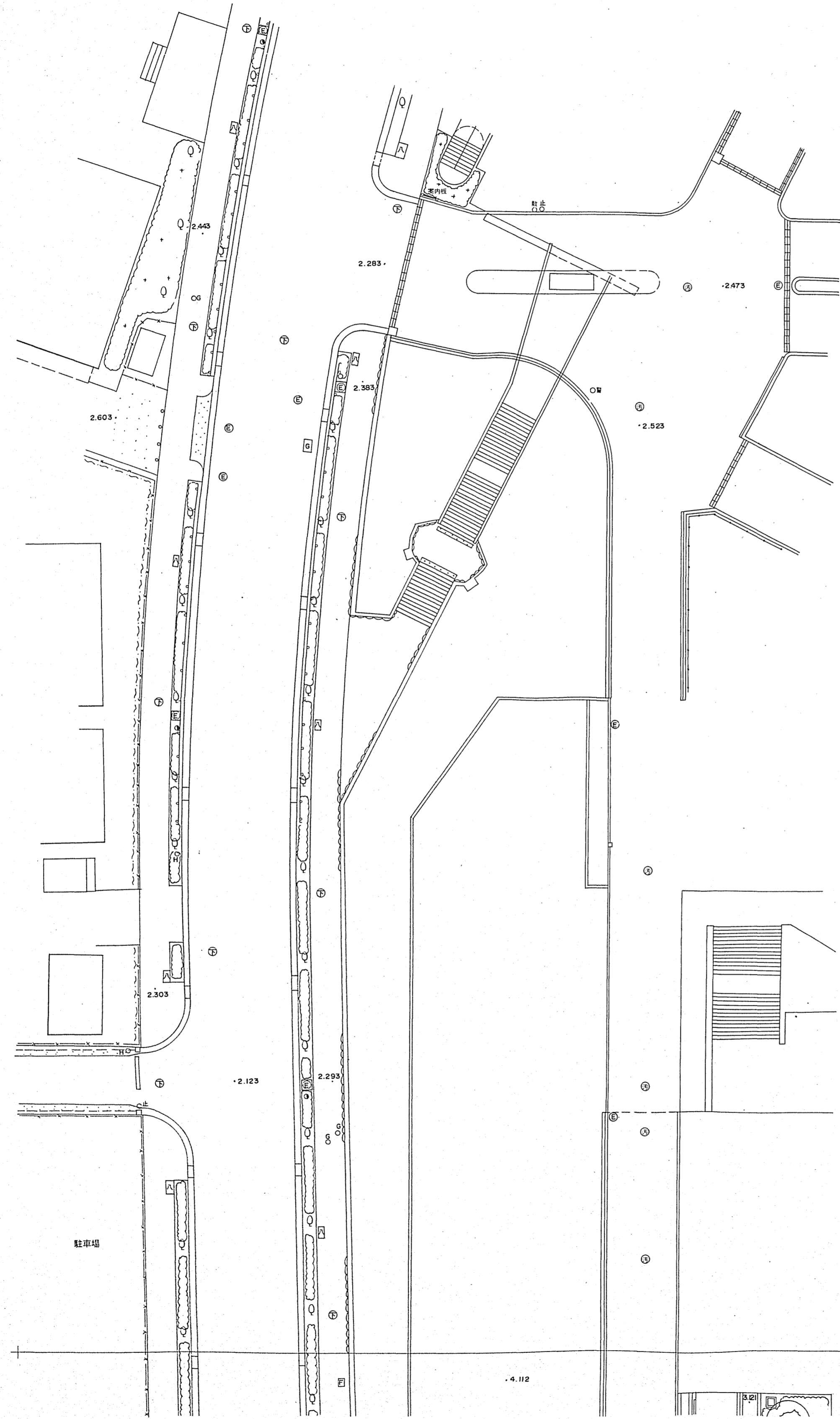
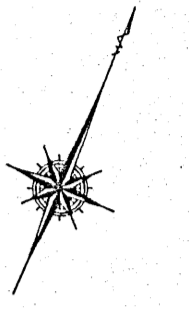






# 国際会議場南広場 縮尺 1:250

1	
2	3
4	5
6	7



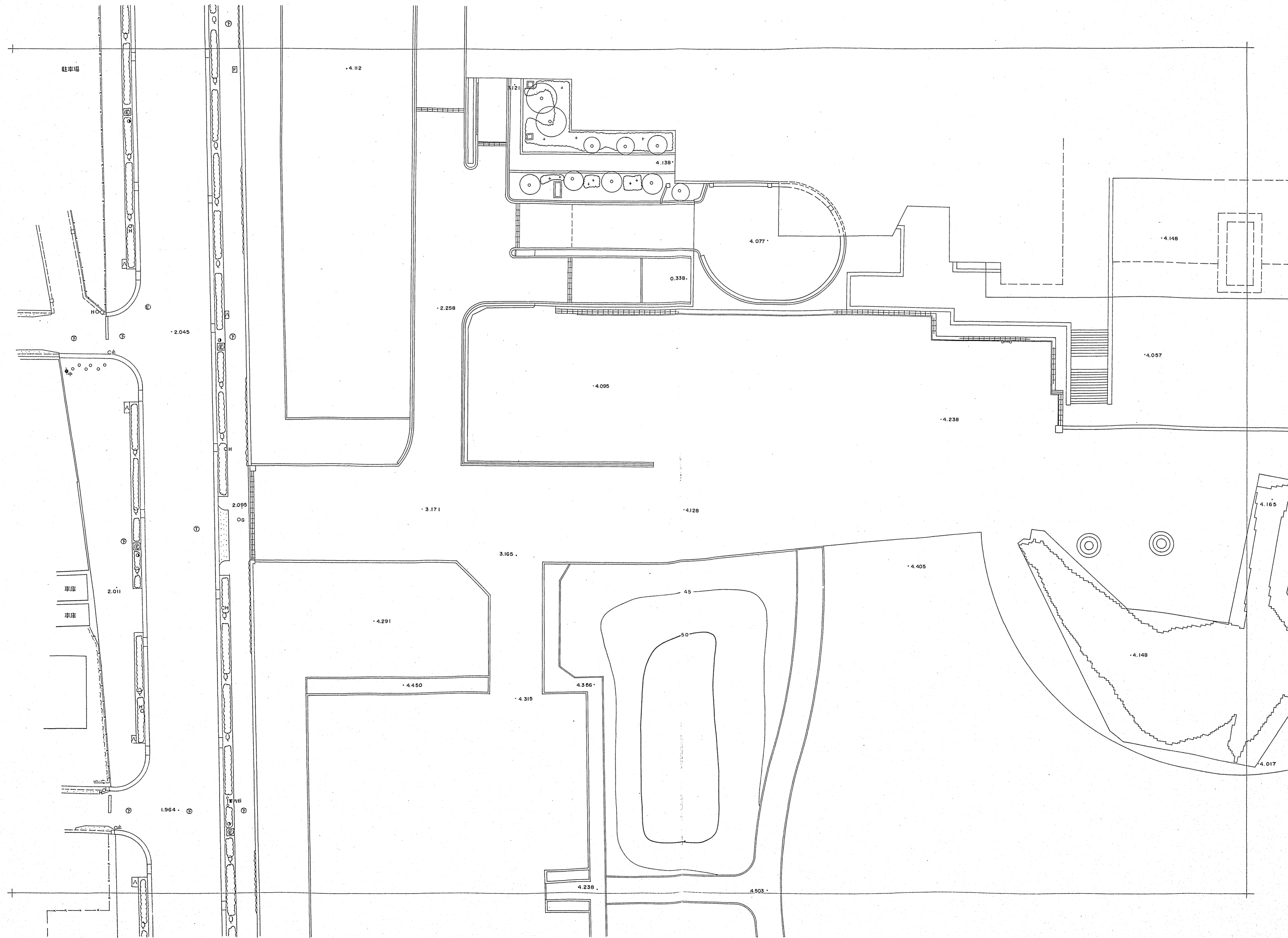
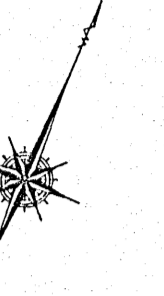
図面名称	造成図	
縮尺	1:250	単位
図面番号	全 枚の内 17	
国際会議場南広場		
名古屋市計画局白鳥総合整備事務所		
参考資料c 敷地の断面図		

平成4年2月22日調製

中部復建株式会社

# 国際会議場南広場 縮尺 1:250

1	
2	3
4	5
6	7



図面名称	造成図	
縮尺	1:250	単位
図面番号	全 枚の内 18	
国際会議場南広場		
名古屋市計画局白鳥総合整備事務所		

参考資料c 敷地の断面図

平成4年2月22日調製

中部復建株式会社

# 国際会議場南広場 縮尺 1:250

1	
2	3
4	5
6	7



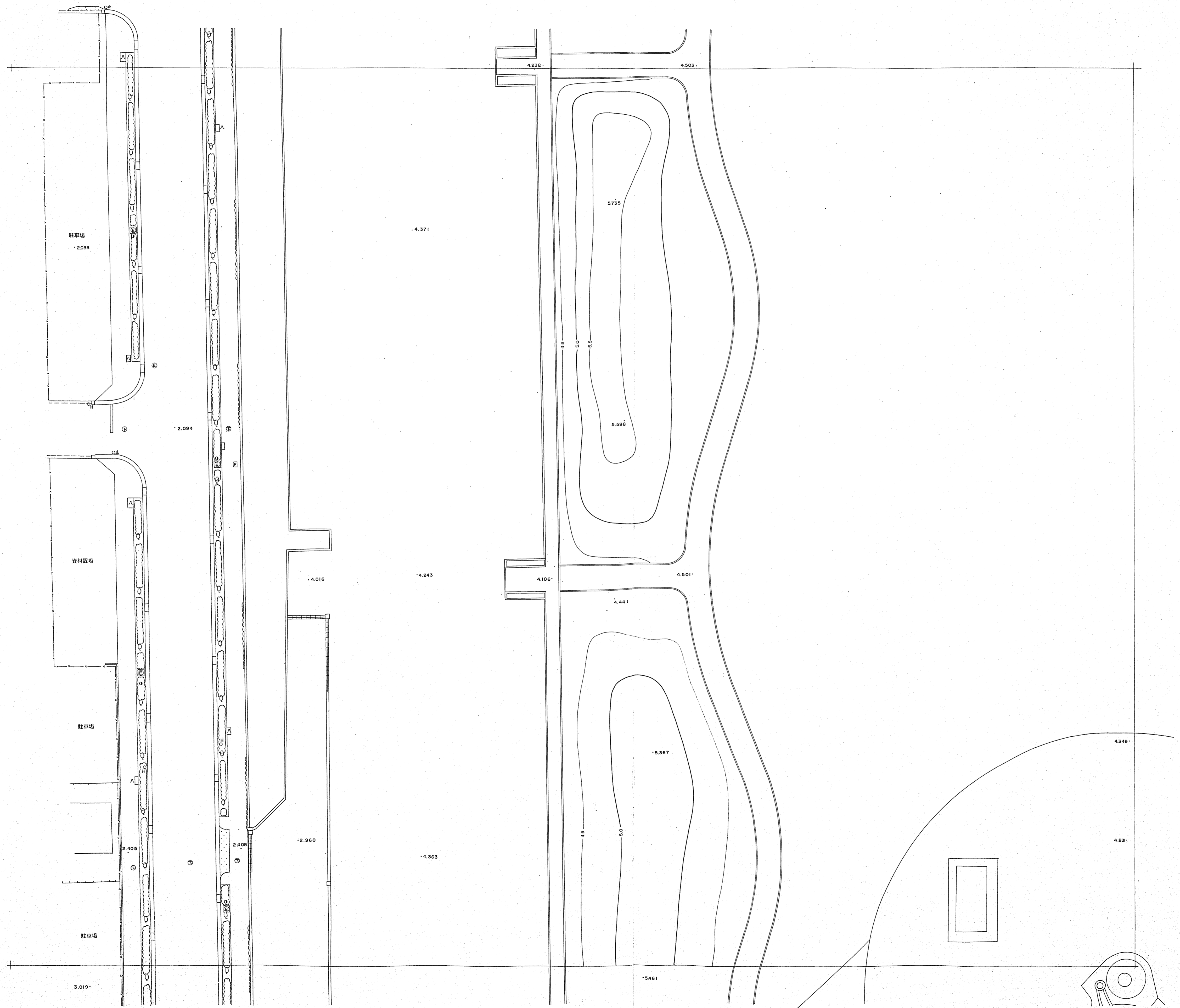
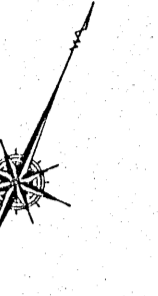
図面名称	造成図	
縮尺	1:250	単位
図面番号	全 枚の内 19	
国際会議場南広場		
名古屋市計画局白鳥総合整備事務所		
参考資料c 敷地の断面図		

平成4年2月22日調製

中部復建株式会社

# 国際会議場南広場 縮尺 1:250

1	
2	3
4	5
6	7



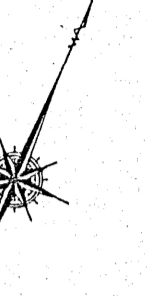
図面名称	造成図	
縮尺	1:250	単位
図面番号	全 枚の内 20	
国際会議場南広場		
名古屋市計画局白鳥総合整備事務所		
参考資料c 敷地の断面図		

平成4年2月22日調製

中部復建株式会社

# 国際会議場南広場 縮尺 1:250

1	
2	3
4	5
6	7



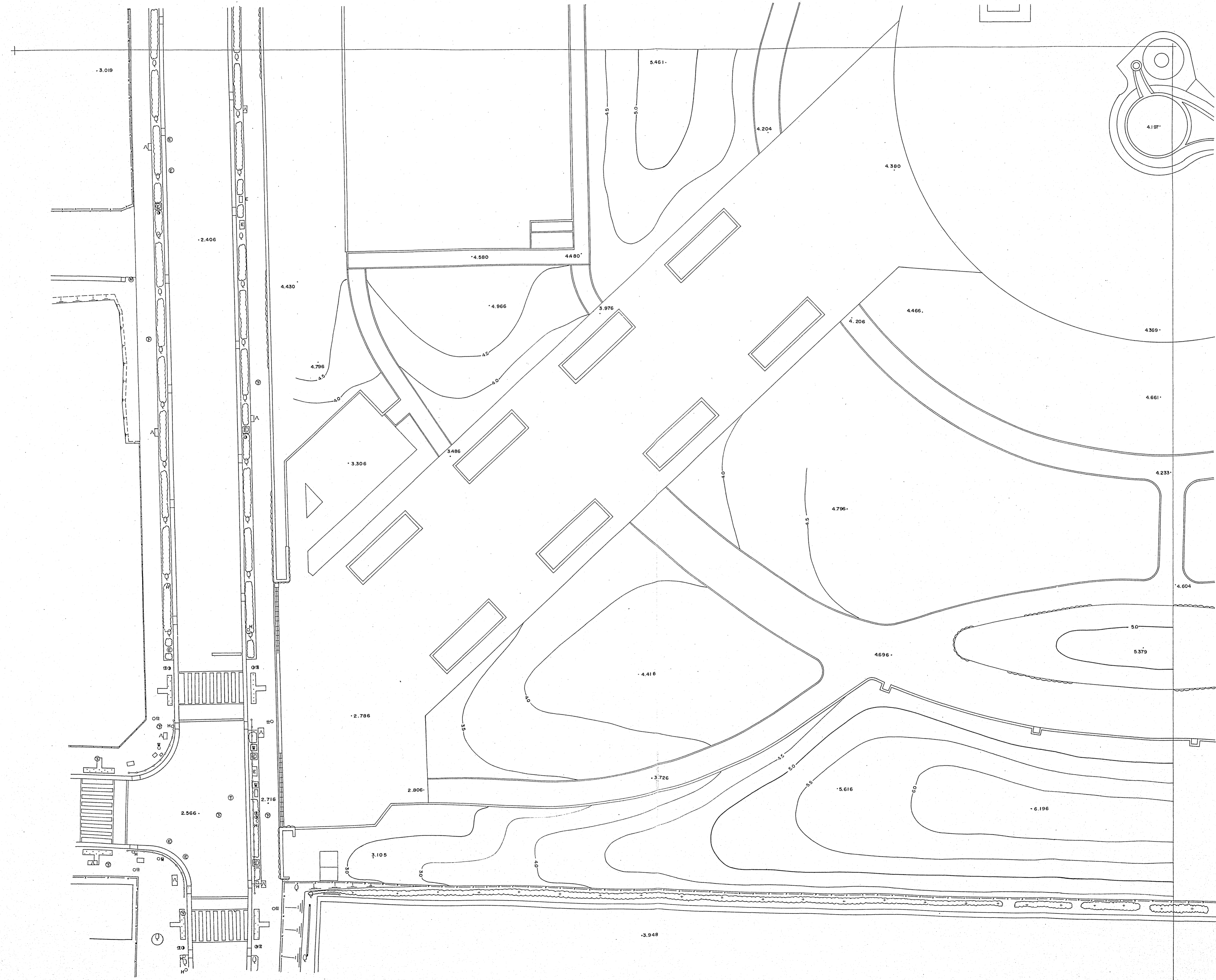
図面名称	造成図	
縮尺	1:250	単位
図面番号	全 枚の内 21	
国際会議場南広場		
名古屋市計画局白鳥総合整備事務所		
参考資料c 敷地の断面図		

平成4年2月22日調製

中部復建株式会社

# 国際会議場南広場 縮尺 1:250

1	
2	3
4	5
6	7

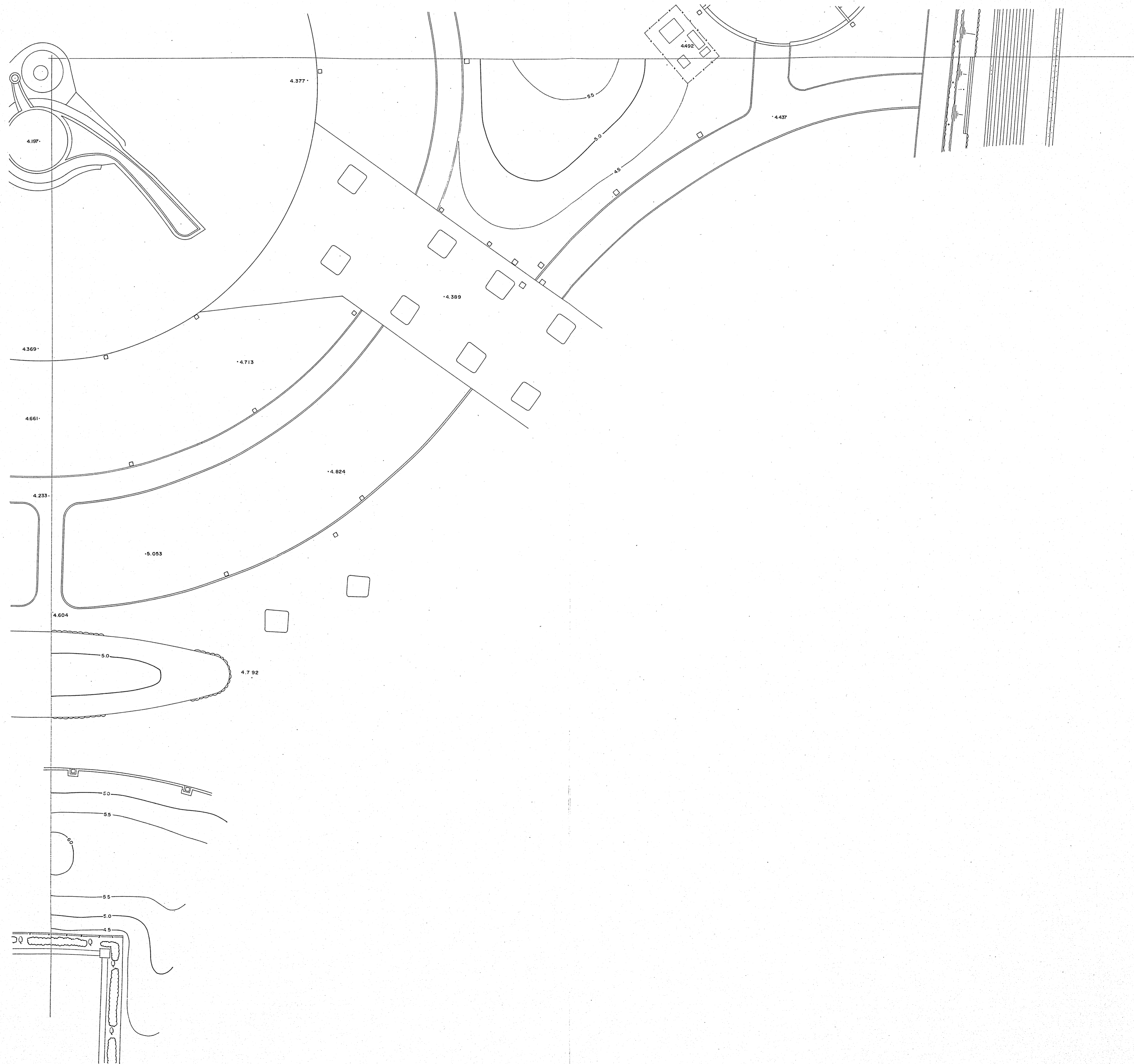


図面名称	造成図	
縮尺	1:250	単位
図面番号	全 枚の内 22	
国際会議場南広場		
名古屋市計画局白鳥総合整備事務所		

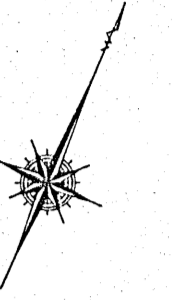
平成4年2月22日調製



# 国際会議場南広場 縮尺 1:250



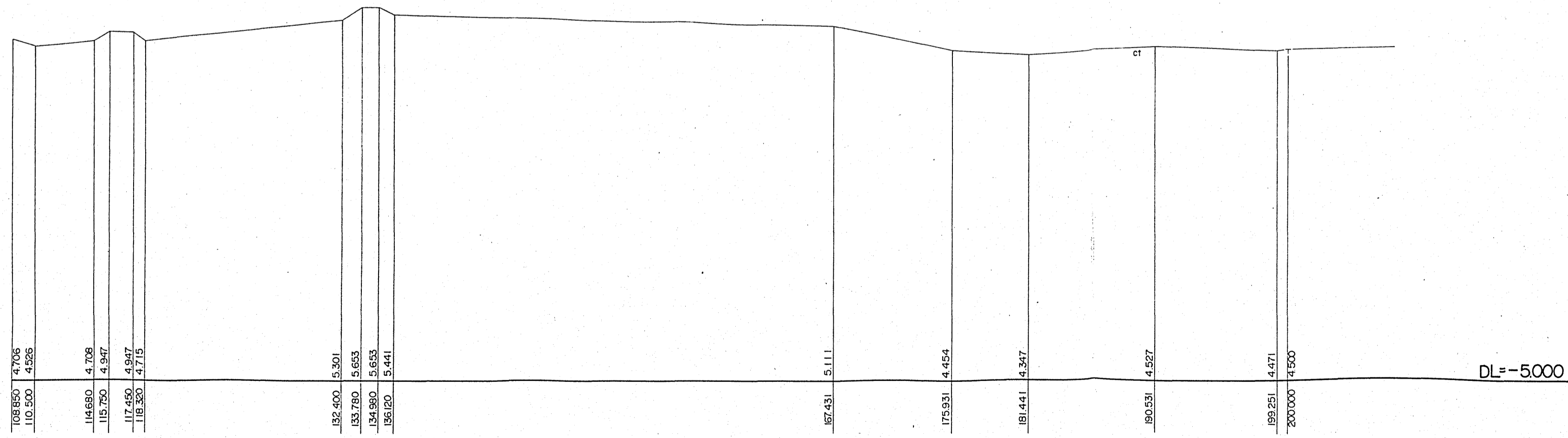
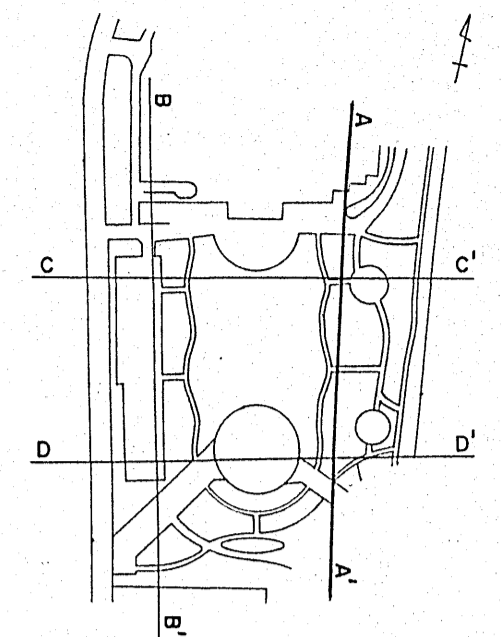
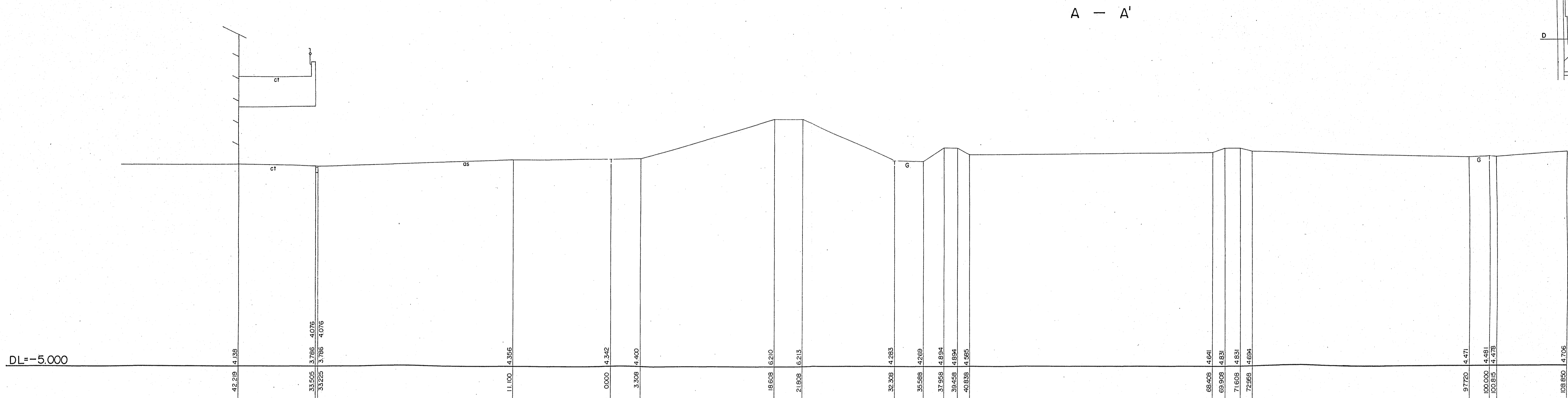
1	
2	3
4	5
6	7



図面名称	造成図		
縮尺	1:250	単位	
図面番号	全 枚の内 23		
国際会議場南広場			
名古屋市計画局白鳥総合整備事務所			

参考資料c 敷地の断面図

# 国際会議場南広場 縮尺 1:250



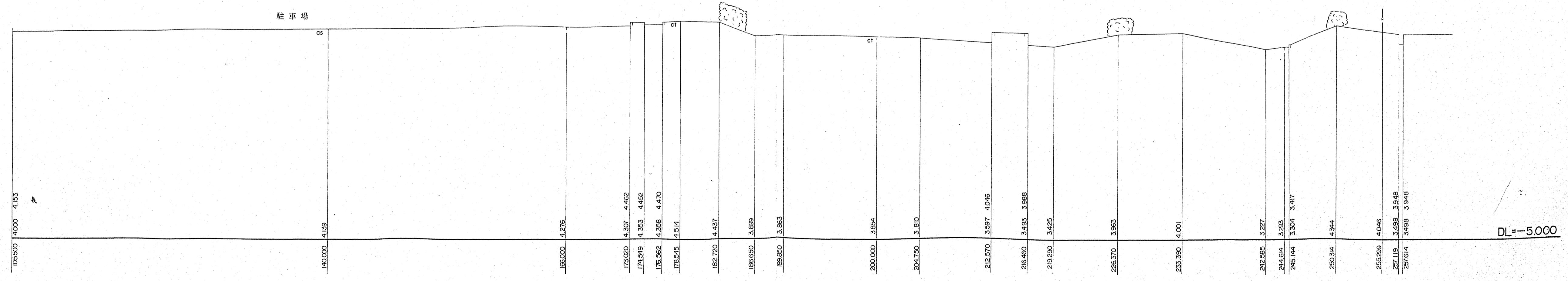
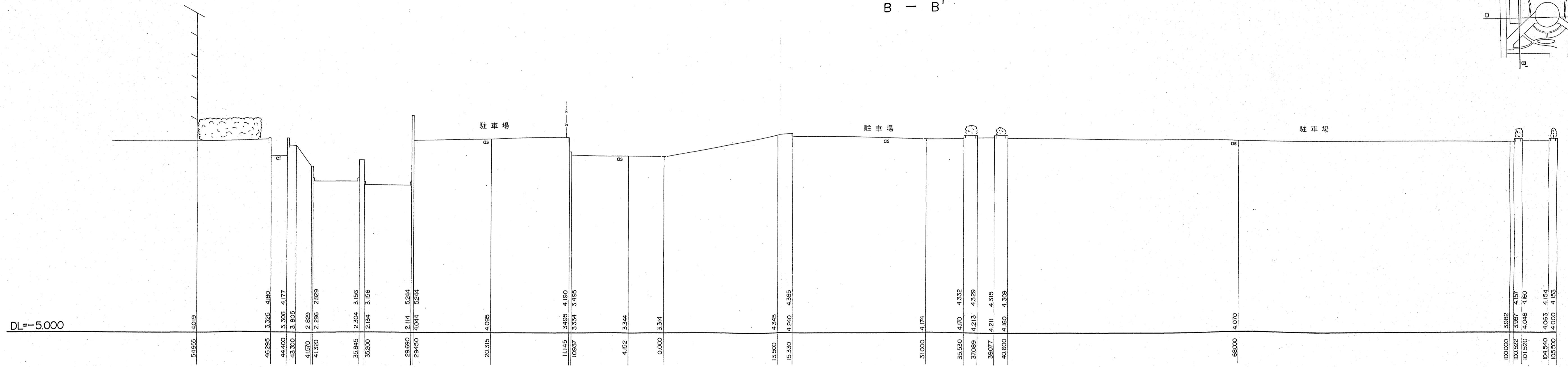
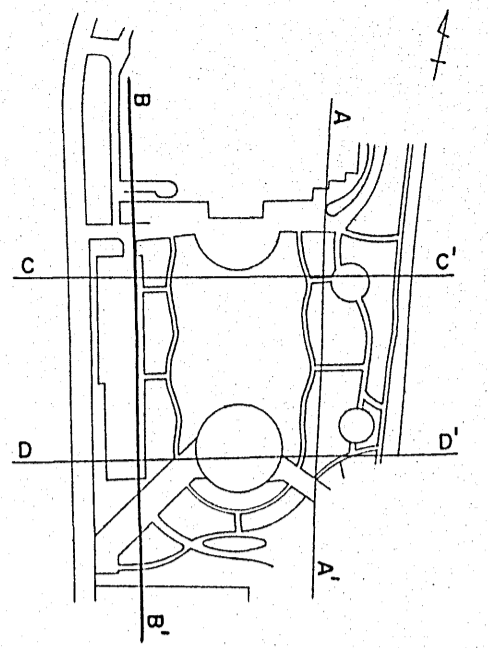
図面名称	横断面図		
縮尺	V=1:100 H=1:250	単位	
図面番号	全 枚の内 24		
国際会議場南広場			
名古屋市計画局白鳥総合整備事務所			
参考資料c 敷地の断面図			

平成4年2月22日調製

中部復建株式会社

# 国際会議場南広場 縮尺 1:250

B - B'



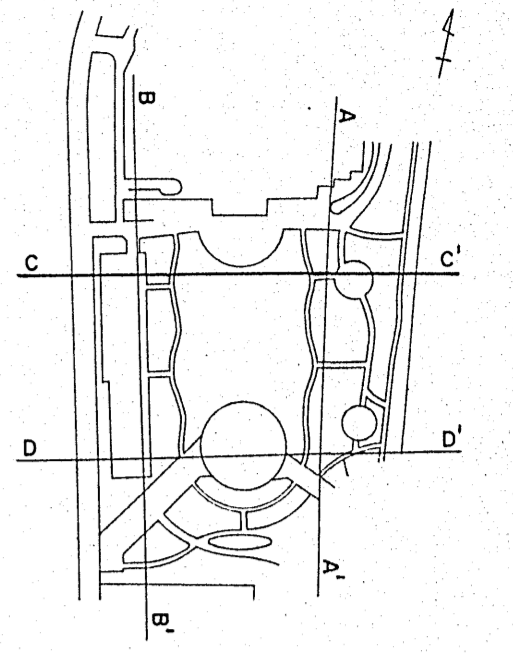
図面名称	横断面図	
縮尺	V=1:100 H=1:250	単位
図面番号	全 枚の内 25	
国際会議場南広場		
名古屋市計画局白鳥総合整備事務所		

参考資料c 敷地の断面図

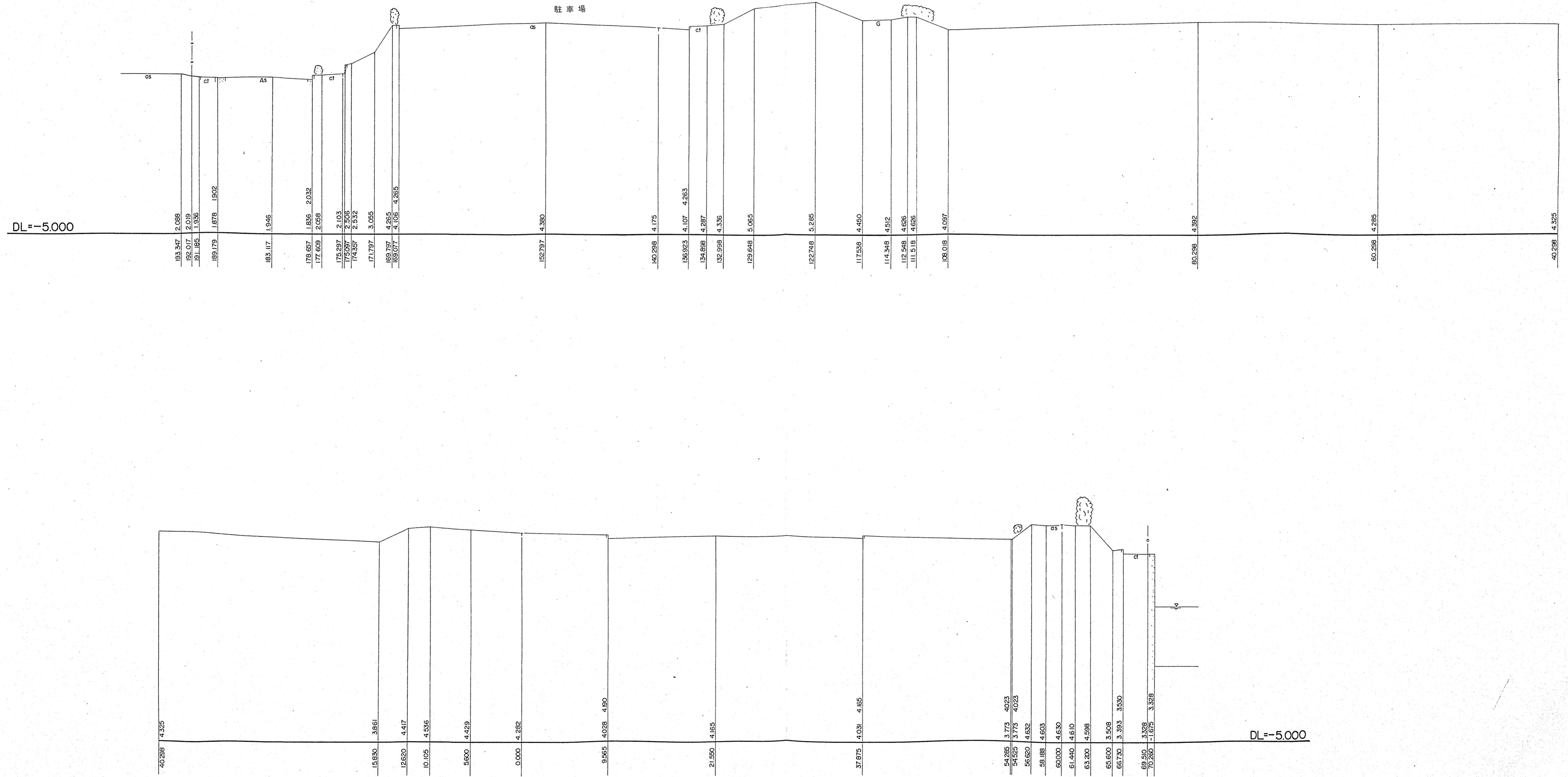
平成4年2月22日調製

中部復建株式会社

# 国際会議場南広場 縮尺 1:250



C - C'

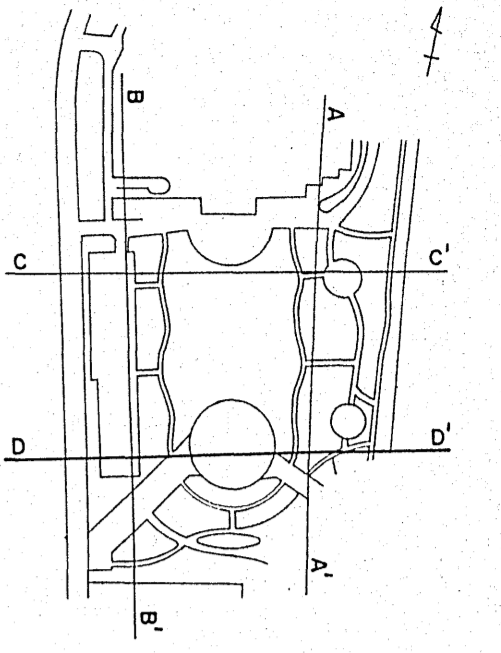
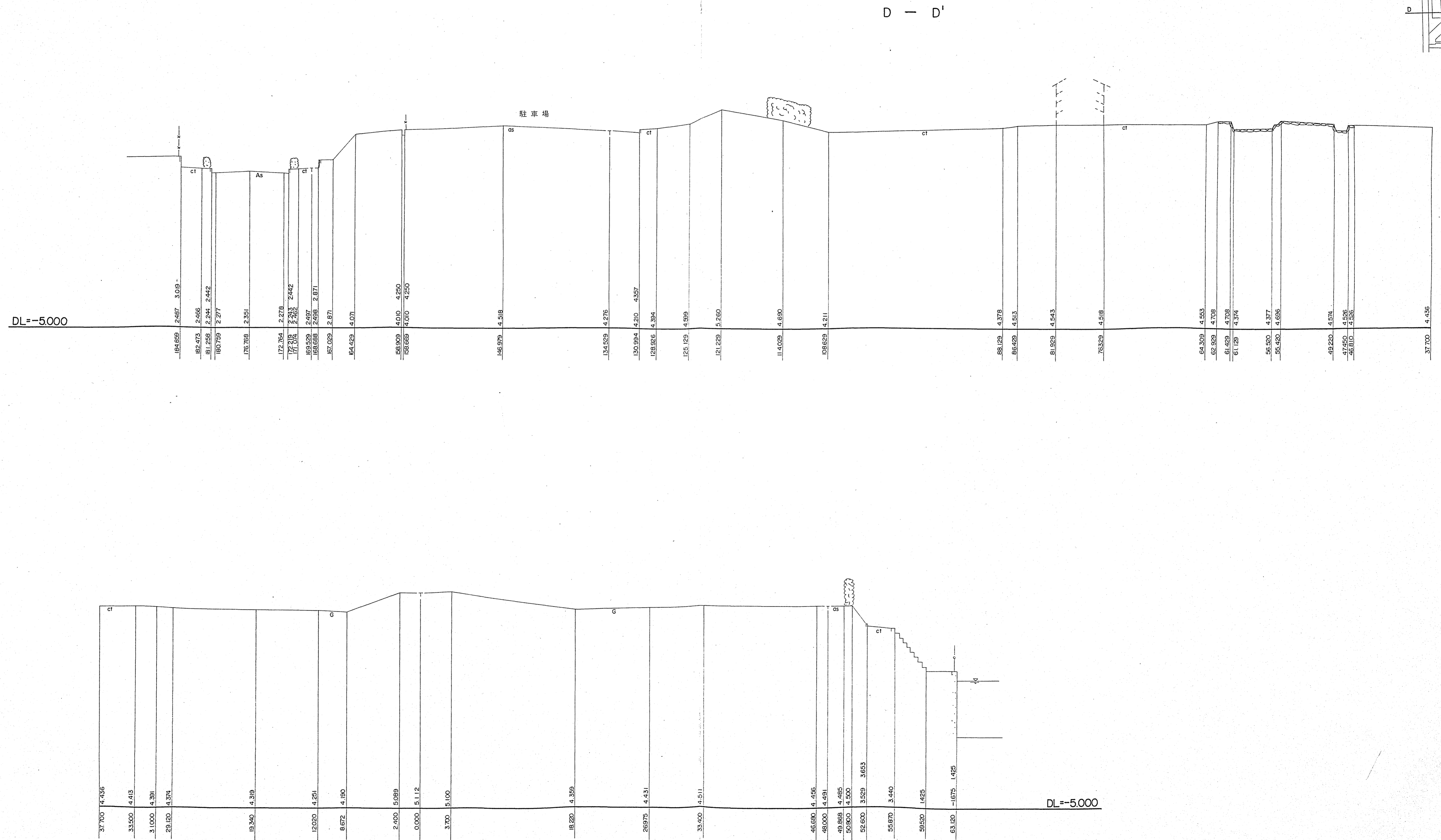


図面名称	横断面図	
縮尺	V=1:100 H=1:250	単位
図面番号	全 枚の内 26	
国際会議場南広場		
名古屋市計画局白鳥総合整備事務所		
参考資料c 敷地の断面図		

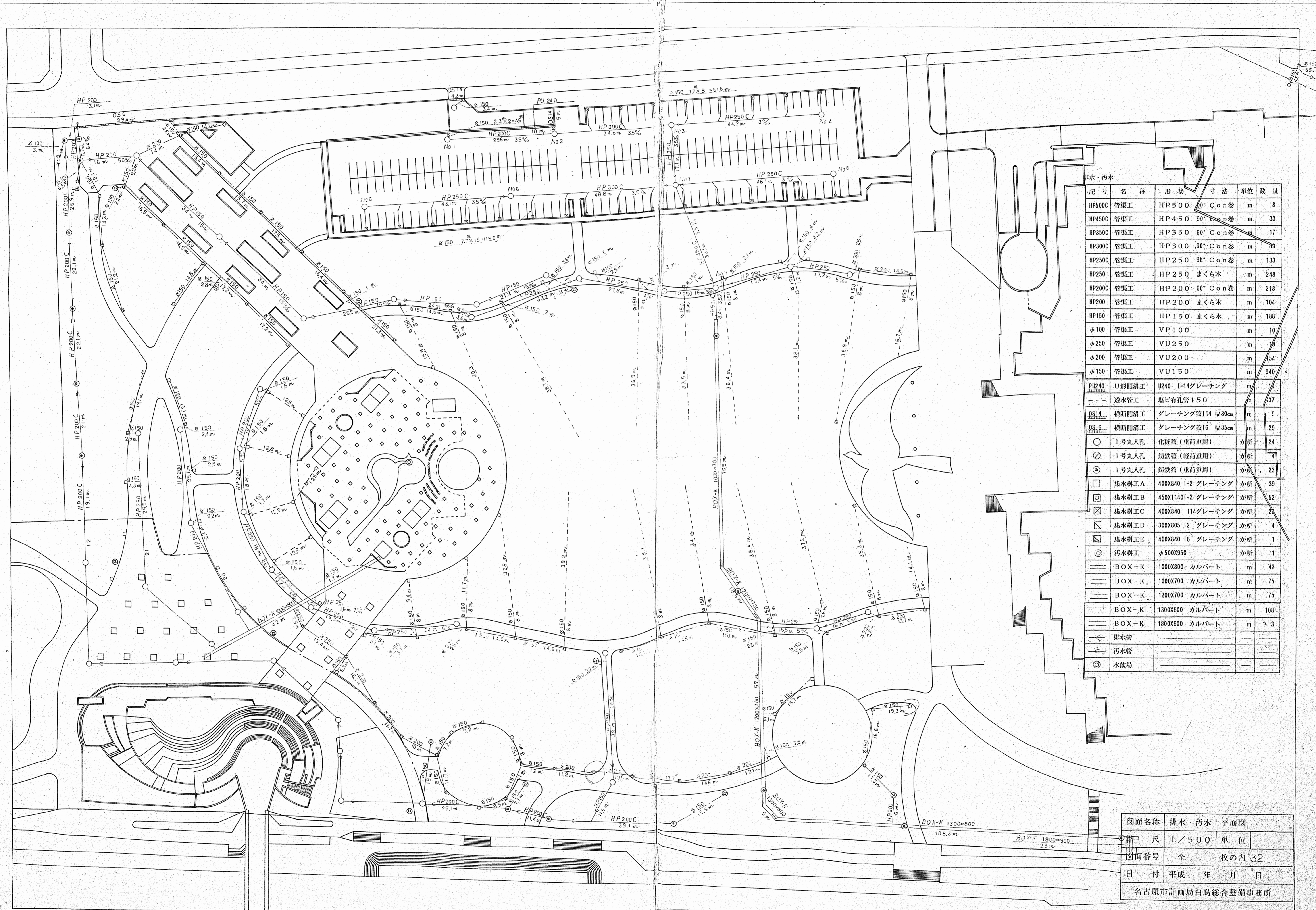
平成4年2月22日脚製

中部復建株式会社

# 国際会議場南広場 縮尺 1:250



図面名称	横断面図	
縮尺	V=1:100 H=1:250	単位
図面番号	全 枚の内27	
国際会議場南広場		
名古屋市計画局白鳥総合整備事務所		
参考資料c 敷地の断面図		



排水・汚水

記号	名称	形状	寸法	単位	数量
HP500C	管渠工	HP500	90° Con卷	m	8
HP450C	管渠工	HP450	90° Con卷	m	33
HP350C	管渠工	HP350	90° Con卷	m	17
HP300C	管渠工	HP300	90° Con卷	m	8
HP250C	管渠工	HP250	90° Con卷	m	133
HP250	管渠工	HP250	まくら木	m	248
HP200C	管渠工	HP200	90° Con卷	m	218
HP200	管渠工	HP200	まくら木	m	104
HP150	管渠工	HP150	まくら木	m	188
φ100	管渠工	VP100		m	10
φ250	管渠工	VU250		m	10
φ200	管渠工	VU200		m	54
φ150	管渠工	VU150		m	940
PU240	U形側溝工	U240	I-14グレーチング	m	10
---	透水管工		塩ビ穿孔管150	m	637
OS14	横断側溝工		グレーチング蓋114 幅30cm	m	9
OS.6	横断側溝工		グレーチング蓋16 幅35cm	m	29
○	1号丸人孔		化粧蓋(重荷重用)	か所	24
⊗	1号丸人孔		鋳鉄蓋(軽荷重用)	か所	1
⊙	1号丸人孔		鋳鉄蓋(重荷重用)	か所	23
□	集水樹工A		400X840 1-2 グレーチング	か所	39
⊠	集水樹工B		450X1140 1-2 グレーチング	か所	52
⊡	集水樹工C		400X840 114 グレーチング	か所	2
⊢	集水樹工D		300X805 12 グレーチング	か所	4
⊣	集水樹工E		400X840 16 グレーチング	か所	1
⊤	汚水樹工		φ500X950	か所	1
---	BOX-K		1000X800 カルバート	m	42
---	BOX-K		1000X700 カルバート	m	75
---	BOX-K		1200X700 カルバート	m	75
---	BOX-K		1300X800 カルバート	m	108
---	BOX-K		1800X900 カルバート	m	3
←	排水管				
→	汚水管				
⊙	水取場				

図面名称	排水・汚水 平面図
縮尺	1/500
図面番号	全 枚の内 32
日付	平成 年 月 日
名古屋市計画局白鳥総合整備事務所	