

(8)測量課  
境界設定課

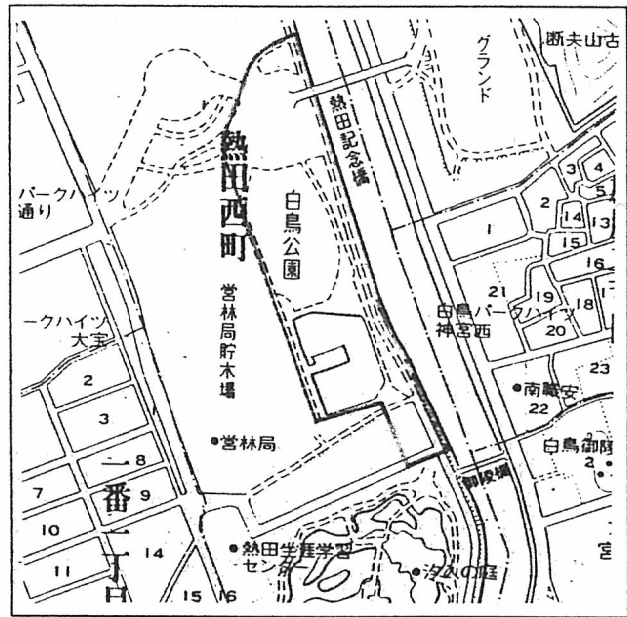
# 白鳥公園（北園）（9-19）確定実測図

公園台帳整備に伴う測量委託5

熱田区熱田西町地内

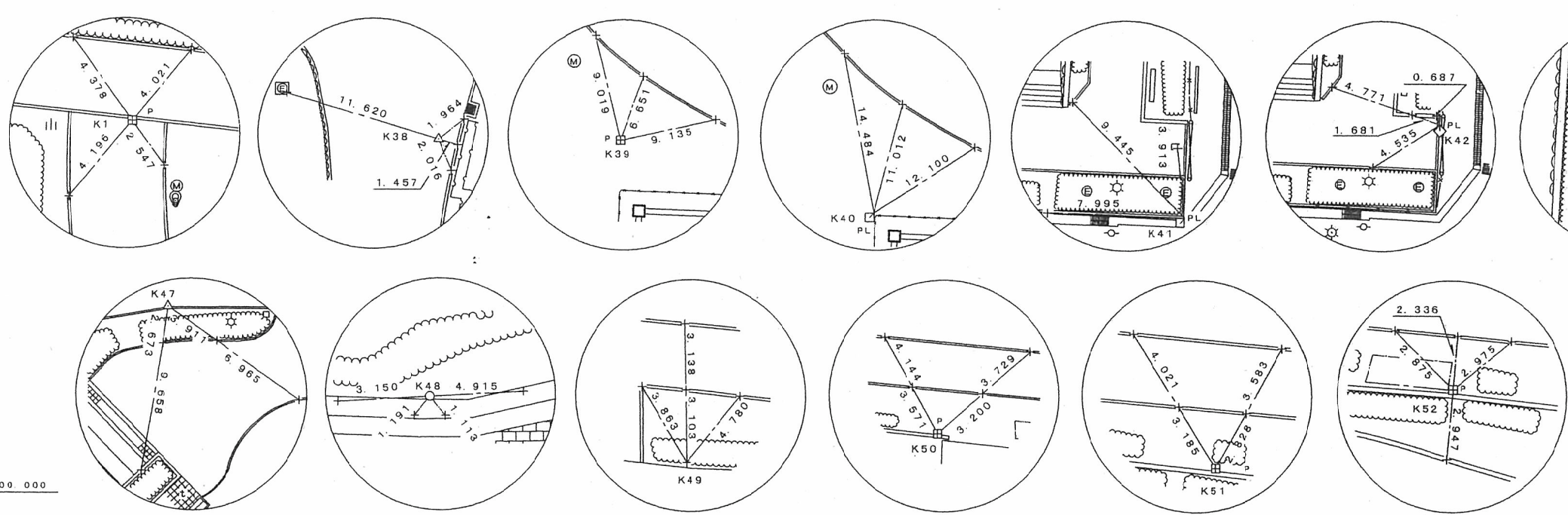
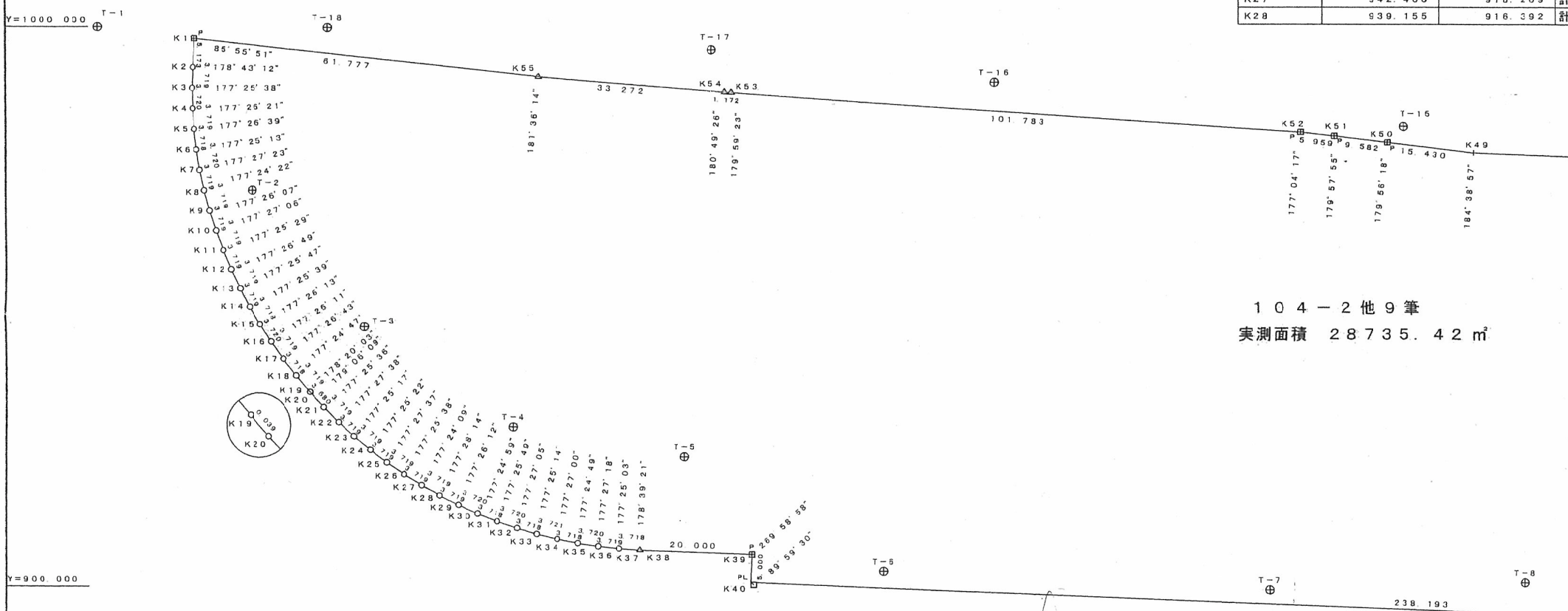
見取図

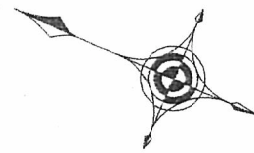
縮尺 1 : 1000



点名	X座標	Y座標	備考
T-1	1000.000	1000.000	金属鉄
T-2	972.514	970.742	金属鉄
T-3	952.663	946.284	金属鉄
T-4	926.112	928.548	金属鉄
T-5	895.636	923.369	キザミ
T-6	860.133	903.017	金属鉄
T-7	791.235	899.784	キザミ
T-8	745.855	901.159	キザミ
T-9	669.597	895.053	キザミ
T-10	646.009	936.121	キザミ
T-11	590.717	936.951	金属鉄
T-12	589.629	989.298	金属鉄
T-13	643.203	989.419	金属鉄
T-14	703.333	982.413	金属鉄
T-15	767.441	982.893	金属鉄
T-16	840.279	990.600	金属鉄
T-17	890.769	996.158	金属鉄
T-18	959.221	999.999	金属鉄

点名	X座標	Y座標	備考
K1	982.986	937.994	新
K2	983.178	932.825	計
K3	983.233	939.106	計
K4	983.121	935.388	計
K5	982.843	931.679	計
K6	982.400	977.987	計
K7	981.791	974.317	計
K8	981.020	970.679	計
K9	980.085	967.079	計
K10	978.990	963.525	計
K11	977.738	960.023	計
K12	976.330	956.581	計
K13	974.770	953.205	計
K14	973.060	949.902	計
K15	971.204	946.680	計
K16	969.205	943.543	計
K17	967.068	940.499	計
K18	964.798	937.654	計
K19	962.397	934.714	計
K20	962.371	934.685	計
K21	959.872	931.984	計
K22	957.226	929.370	計
K23	954.467	926.876	計
K24	951.599	924.509	計
K25	948.627	922.273	計
K26	945.559	920.171	計
K27	942.400	918.209	計
K28	939.155	916.392	計





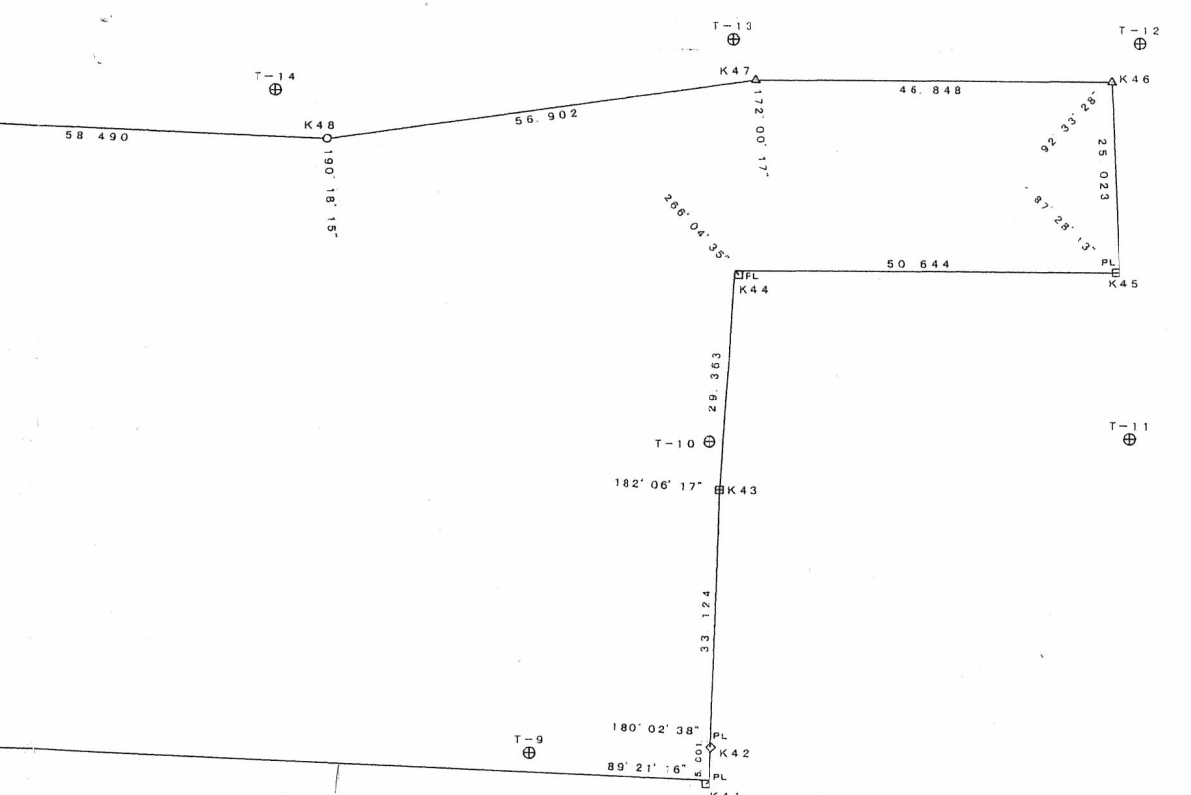
Y=1100.000

座標計算書

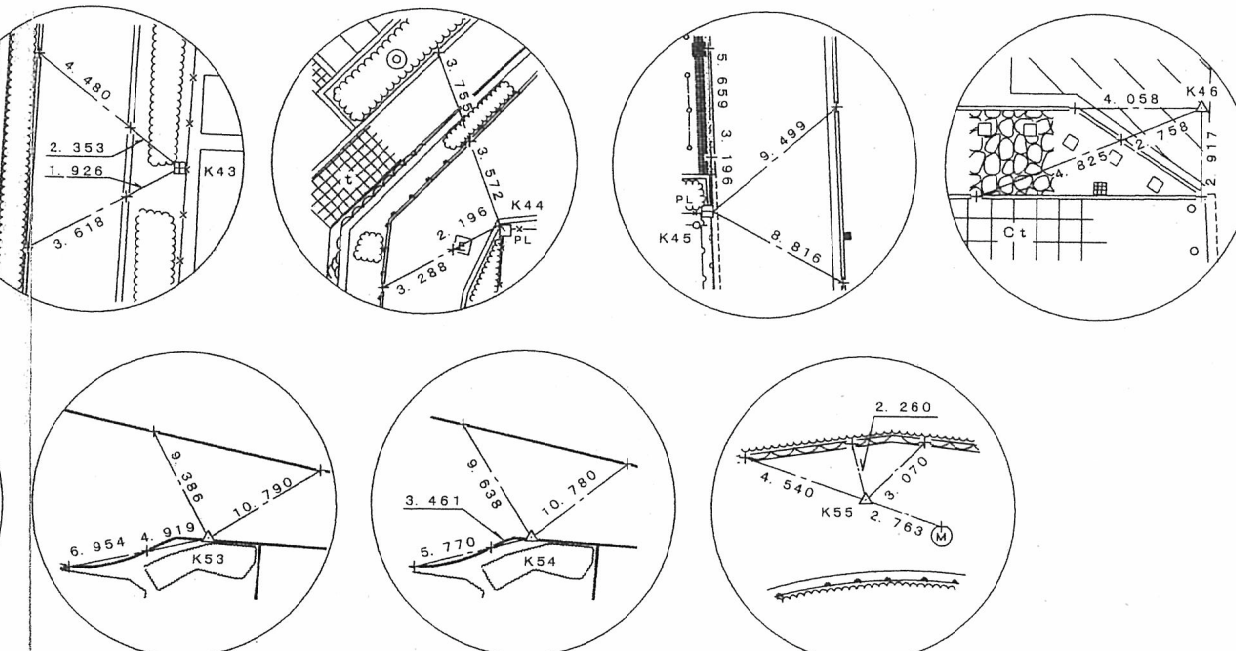
境界点座標一覧表			
点名	X座標	Y座標	備考
K29	935.833	914.720	計算点
K30	932.439	913.198	計算点
K31	928.981	911.831	計算点
K32	925.464	910.620	計算点
K33	921.898	909.567	計算点
K34	918.286	908.675	計算点
K35	914.640	907.945	計算点
K36	910.963	907.380	計算点
K37	907.266	906.979	計算点
K38	903.555	906.745	新設金属板
K39	883.571	905.955	新設プラスチック杭
K40	883.767	900.959	既設金属プレート
K41	645.756	891.656	既設金属プレート
K42	645.617	896.655	既設金属プレート
K43	644.671	829.765	既設コンクリート杭
K44	642.755	959.065	既設金属プレート
K45	592.111	959.226	既設金属プレート
K46	593.295	984.221	新設丸八板
K47	640.143	984.095	既設金属板
K48	696.470	976.029	計算点
K49	754.919	978.228	新設キザミ
K50	770.240	980.056	既設プラスチック杭
K51	779.756	981.181	既設プラスチック杭
K52	785.674	981.877	既設プラスチック杭
K53	887.236	988.585	新設金属板
K54	888.405	988.662	新設金属板
K55	921.570	991.326	新設金属板

地番 104-2他9筆				
NO.	X	Y	倍面積	距離
K1	982.986	997.994	1473.496014	5.173
K2	983.178	992.825	-8738.486064	3.719
K3	983.233	989.106	-7312.303821	3.720
K4	983.121	985.388	-7301.639667	3.719
K5	982.843	981.679	-7274.021043	3.718
K6	982.400	977.987	-7232.428800	3.720
K7	981.791	974.317	-7174.928628	3.719
K8	981.020	970.679	-7100.622760	3.719
K9	980.085	967.079	-7011.528090	3.719
K10	978.990	963.525	-6907.753440	3.719
K11	977.738	960.023	-6789.412672	3.719
K12	976.330	956.581	-6656.617940	3.719
K13	974.770	953.205	-6510.488830	3.719
K14	973.060	949.902	-6349.216500	3.718
K15	971.204	946.680	-6175.886236	3.720
K16	969.205	943.543	-5990.656105	3.719
K17	967.068	940.499	-5791.770252	3.718
K18	964.798	937.554	-5581.356430	3.719
K19	962.397	934.714	-5357.116993	0.099
K20	962.371	934.685	-5357.116993	3.680
K21	959.872	931.984	-5101.719680	3.719
K22	957.226	929.370	-4889.510408	3.719
K23	954.467	926.876	-4639.664087	3.719
K24	951.599	924.509	-4380.210197	3.719
K25	948.627	922.273	-4115.143926	3.719
K26	945.559	920.171	-3842.751776	3.719
K27	942.400	918.209	-3561.329600	3.719
K28	939.155	916.392	-3276.711795	3.719
K29	935.833	914.720	-2989.050802	3.720
K30	932.439	913.198	-2693.816271	3.718
K31	928.981	911.831	-2394.913018	3.720
K32	925.464	910.620	-2095.250496	3.718
K33	921.898	909.567	-1793.091610	3.721
K34	918.286	908.675	-1489.459892	3.718
K35	914.640	907.945	-1184.458800	3.720
K36	910.963	907.380	-879.990258	3.719
K37	907.266	906.979	-575.113910	3.718
K38	903.555	906.745	-275.240320	20.000
K39	883.571	905.955	-5112.341805	5.000
K40	883.767	900.959	-12636.984333	238.193
K41	645.756	891.656	-2779.333824	5.001
K42	645.617	896.655	24603.818253	33.124
K43	644.671	829.765	40233.917110	29.363
K44	642.755	959.065	18936.205055	50.844
K45	592.111	959.226	14895.144318	25.023
K46	593.295	984.221	14754.653355	46.848
K47	640.143	984.095	-5244.051456	56.902
K48	696.470	976.029	-4086.189490	58.490
K49	754.919	978.228	3040.058813	15.430
K50	770.240	980.056	2274.518720	9.582
K51	779.756	981.181	1419.935678	5.959
K52	785.674	981.877	5817.130296	101.783
K53	887.236	988.585	6019.896260	1.172
K54	888.405	988.662	2435.118105	33.272
K55	921.570	991.326	8600.091240	61.777
倍面積			-57470.851443	
面積			28735.425	
隅切面積			0.000m	
面積			28735.42 m	

Y=1000.000



Y=900.000



Y=800.000

凡例

■	整理杭
□	コンクリート杭
□ <sup>P</sup>	プラスチック杭
□ <sup>L</sup>	金属プレート
+	キザミ
○	計算点
△	紙

1. 現地実測時気温 12℃
2. 温度補正計算式 0.0000116×L×(t-20℃)
3. 尺定数 50m-2.21mm
4. テープNO. NO.1204