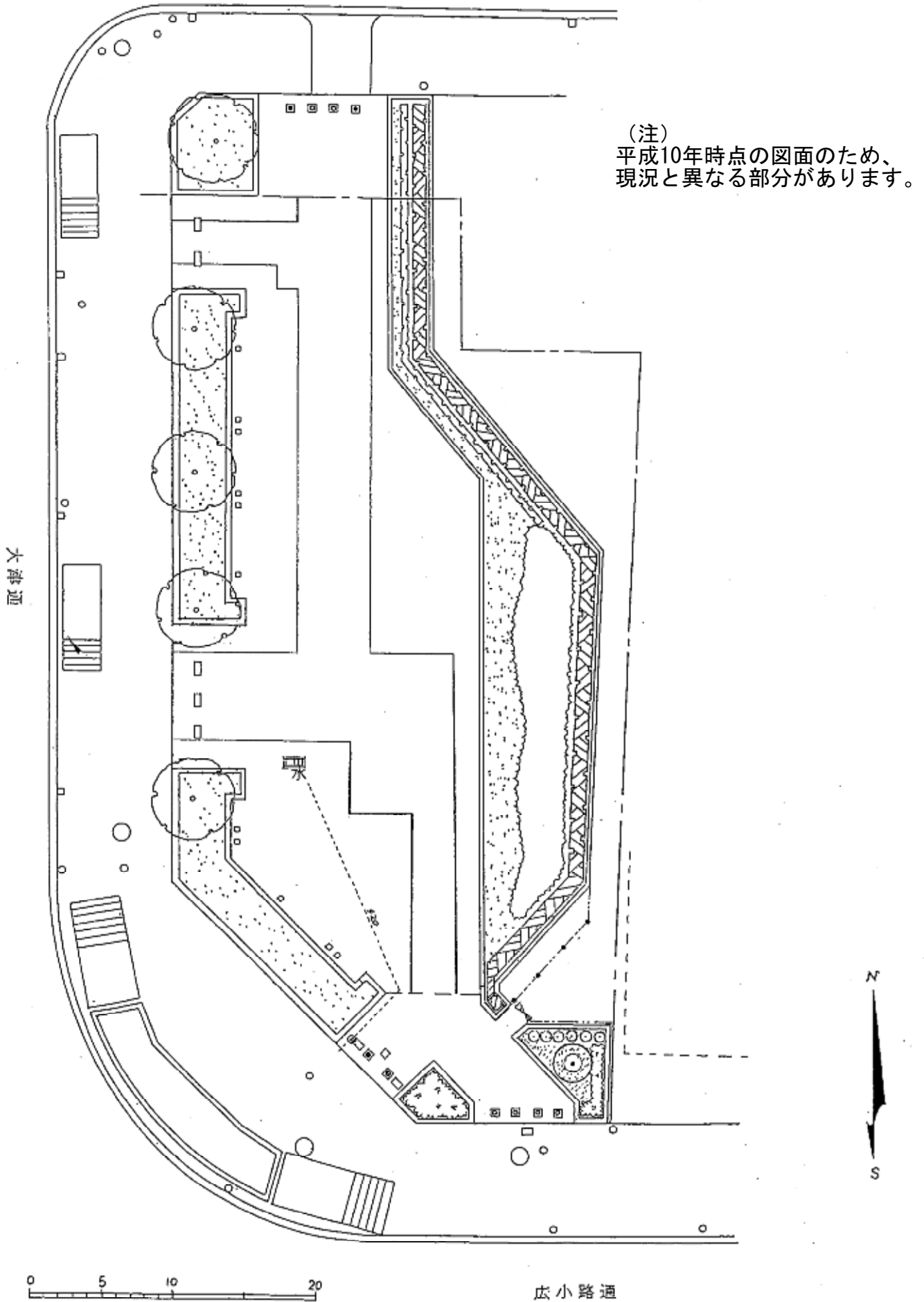
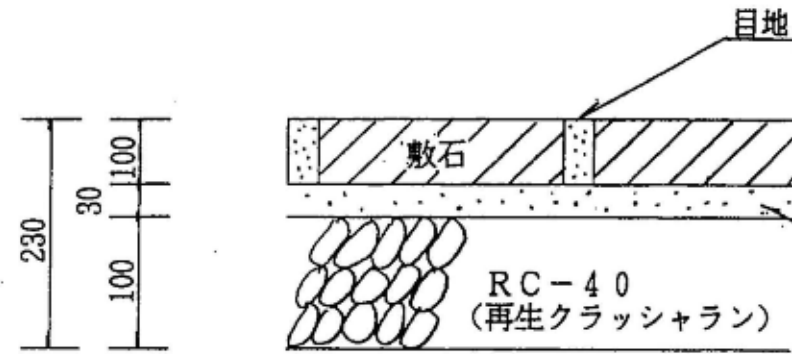


栄広場 平面図

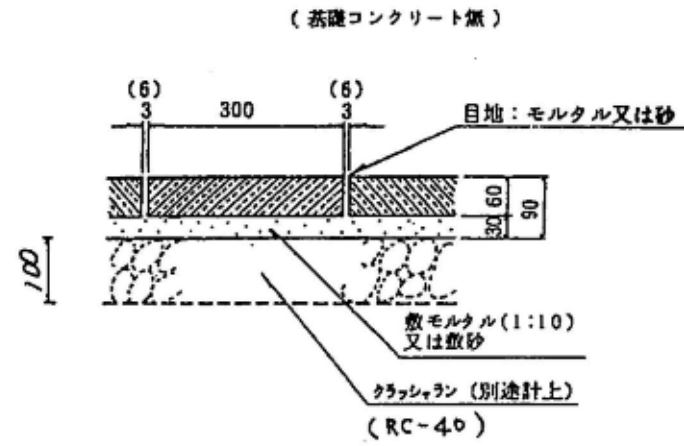
資料5



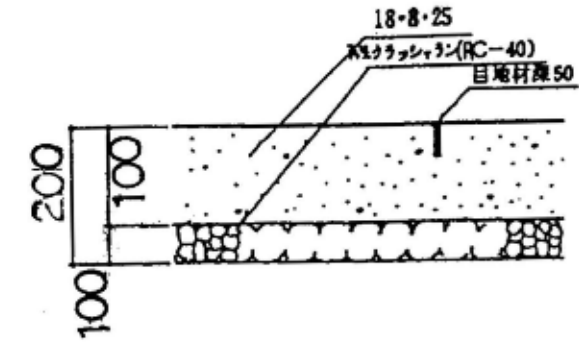
敷石舗装



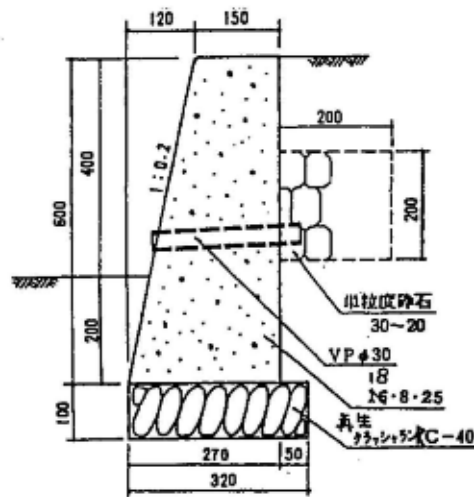
コンクリート平板舗装



コンクリート舗装

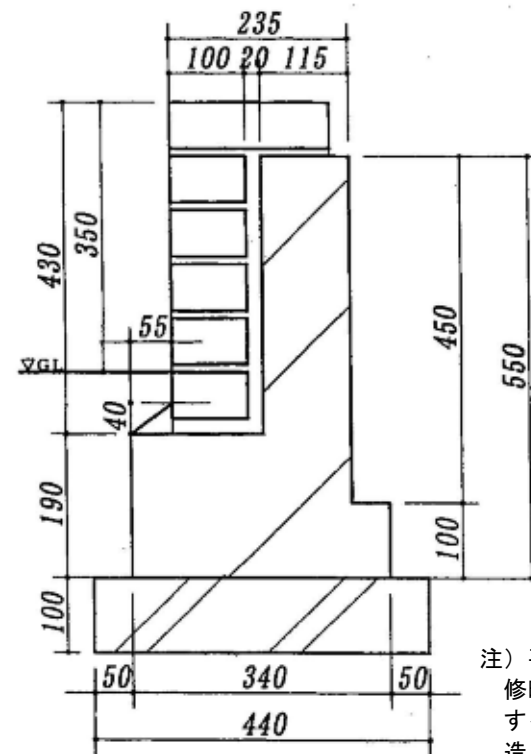


コンクリート擁壁



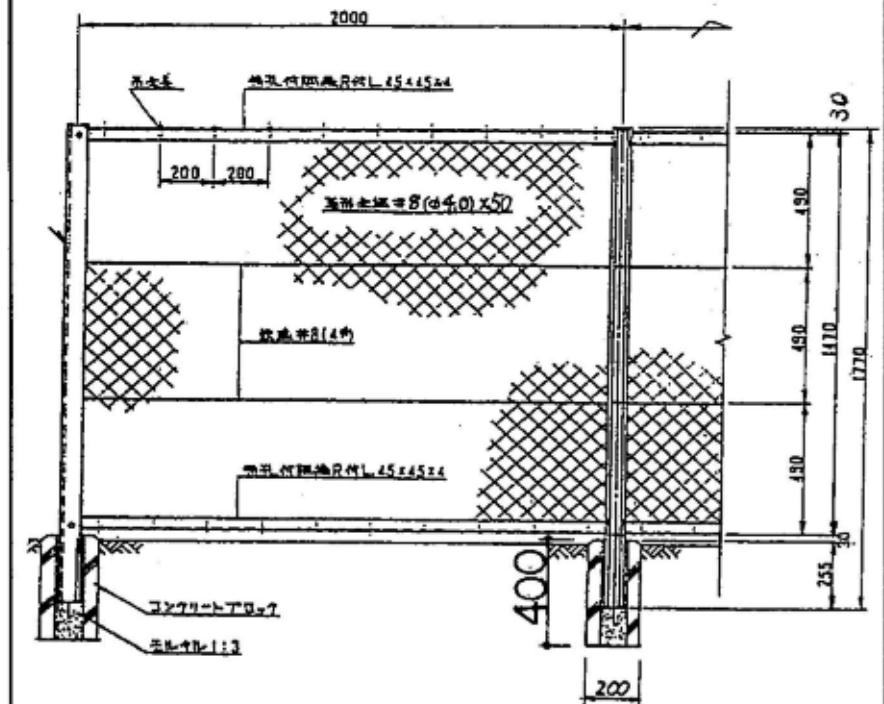
注) 平成 10 年度の改修時のものであり、すべての個所の構造を示すものではありません。

レンガ張壁

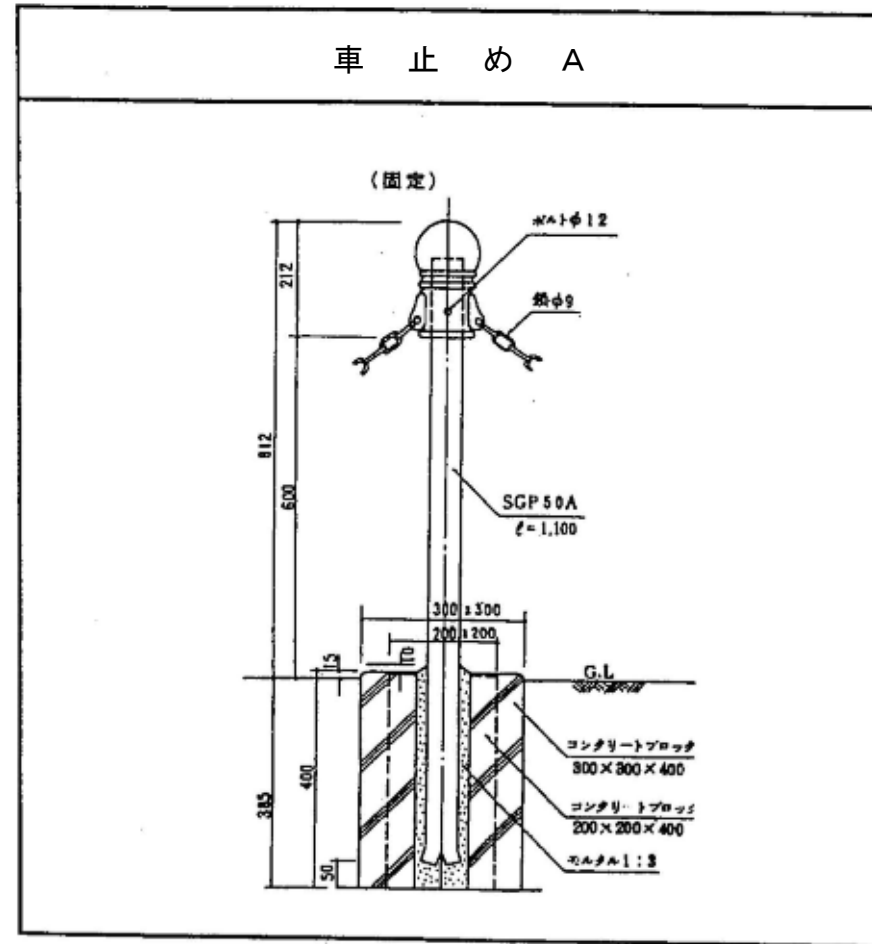
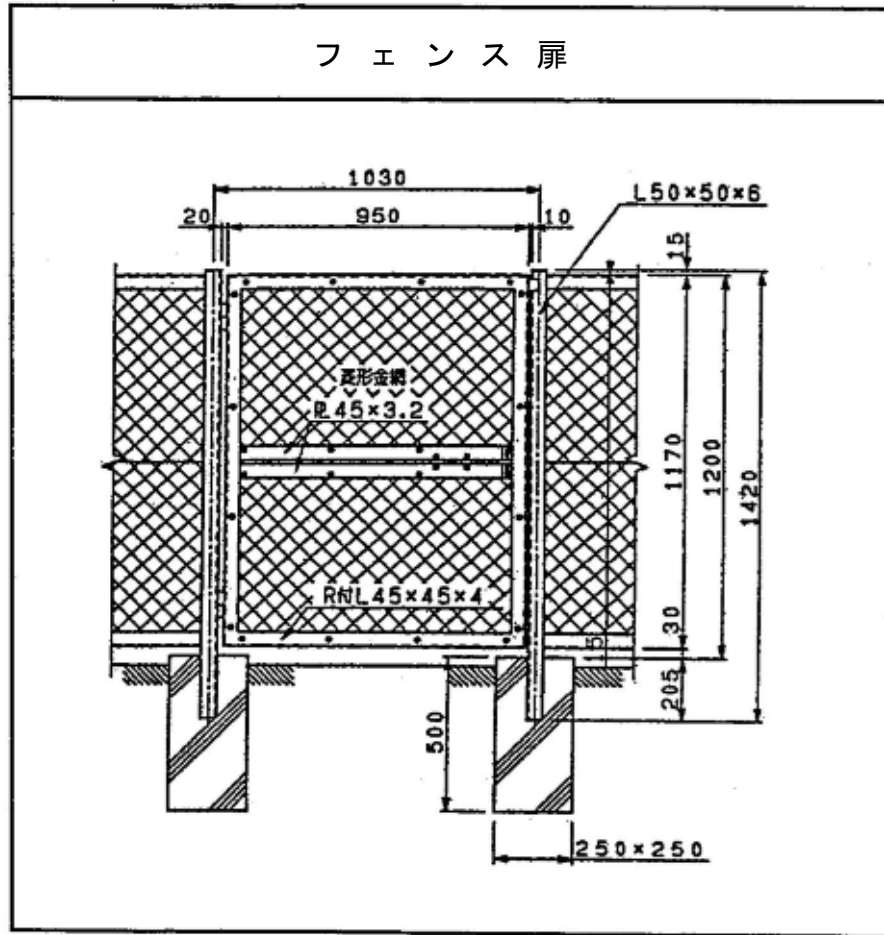


注) 平成 10 年度の改修時のものであり、すべての個所の構造を示すものではありません。

フェンス



注) 平成 10 年度の改修時のものであり、すべての個所の構造を示すものではありません。



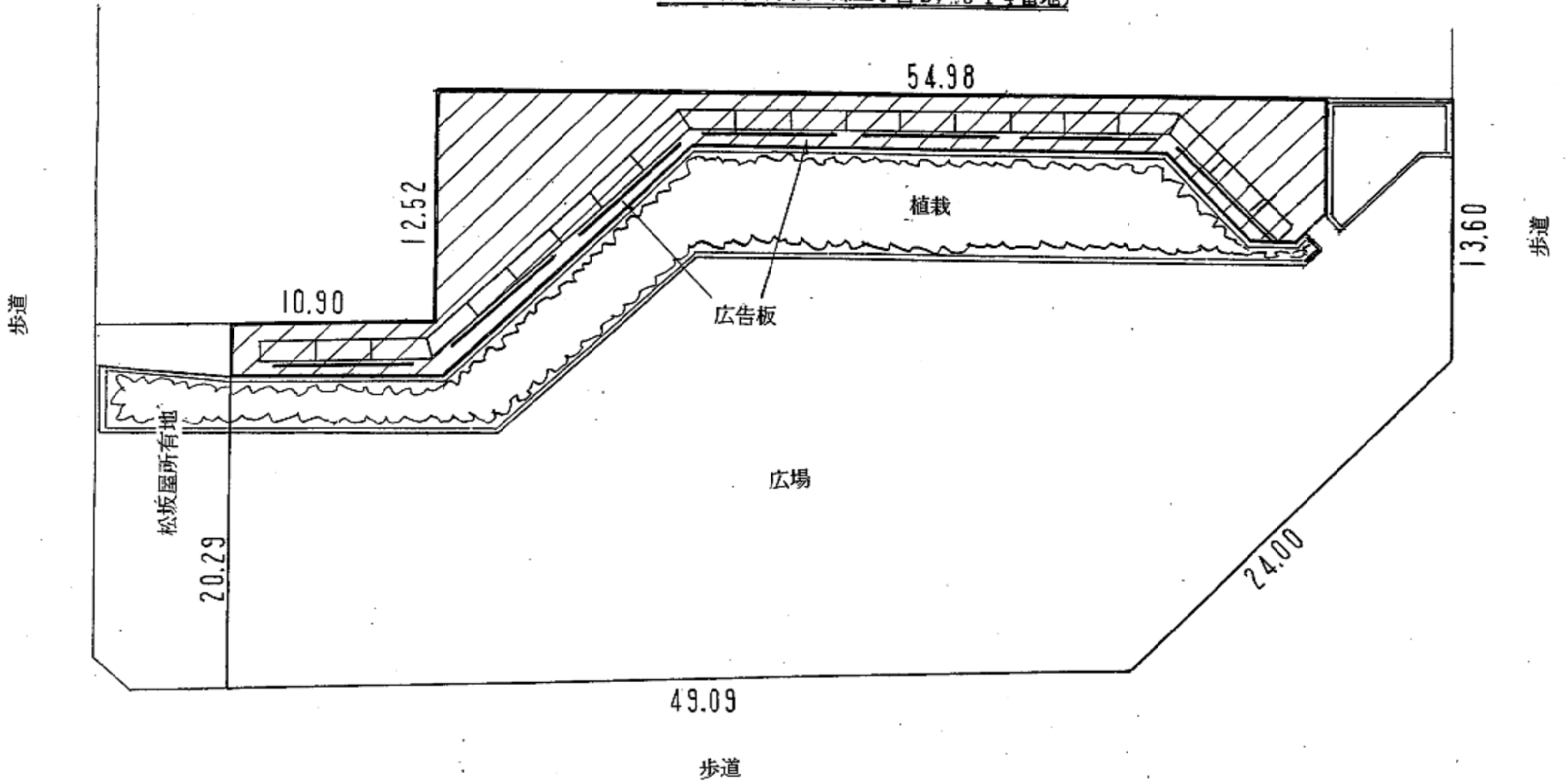


栄 広 告 板 配 置 図

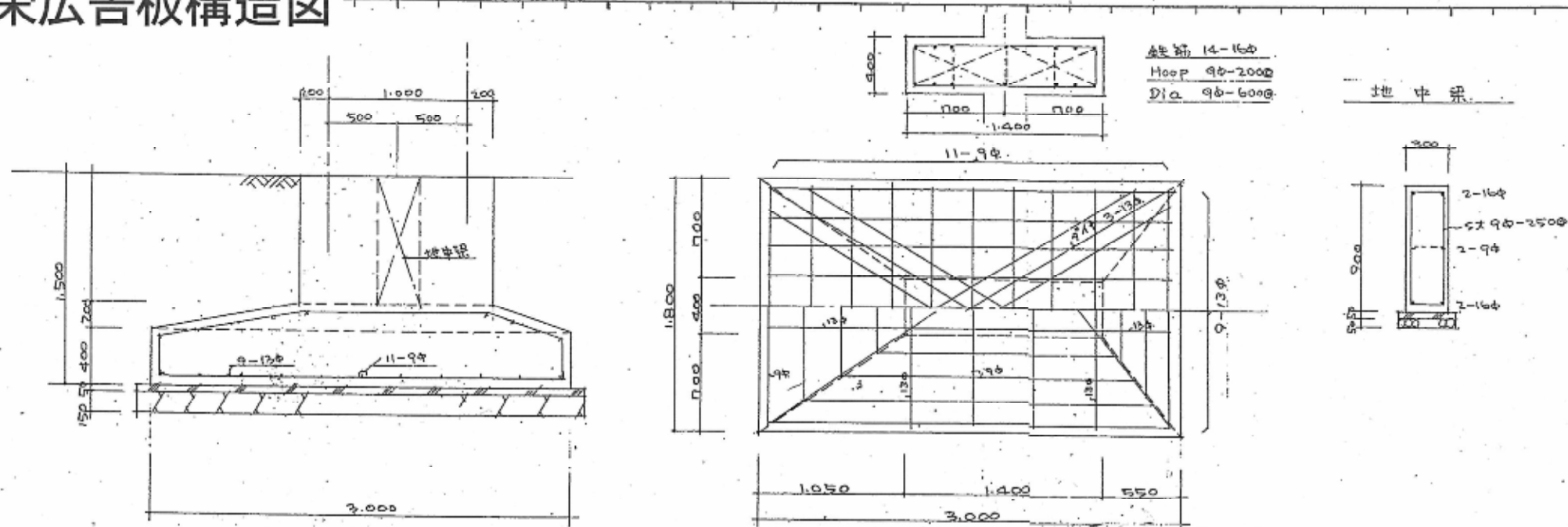
縮尺 1 : 300

単位 ; m

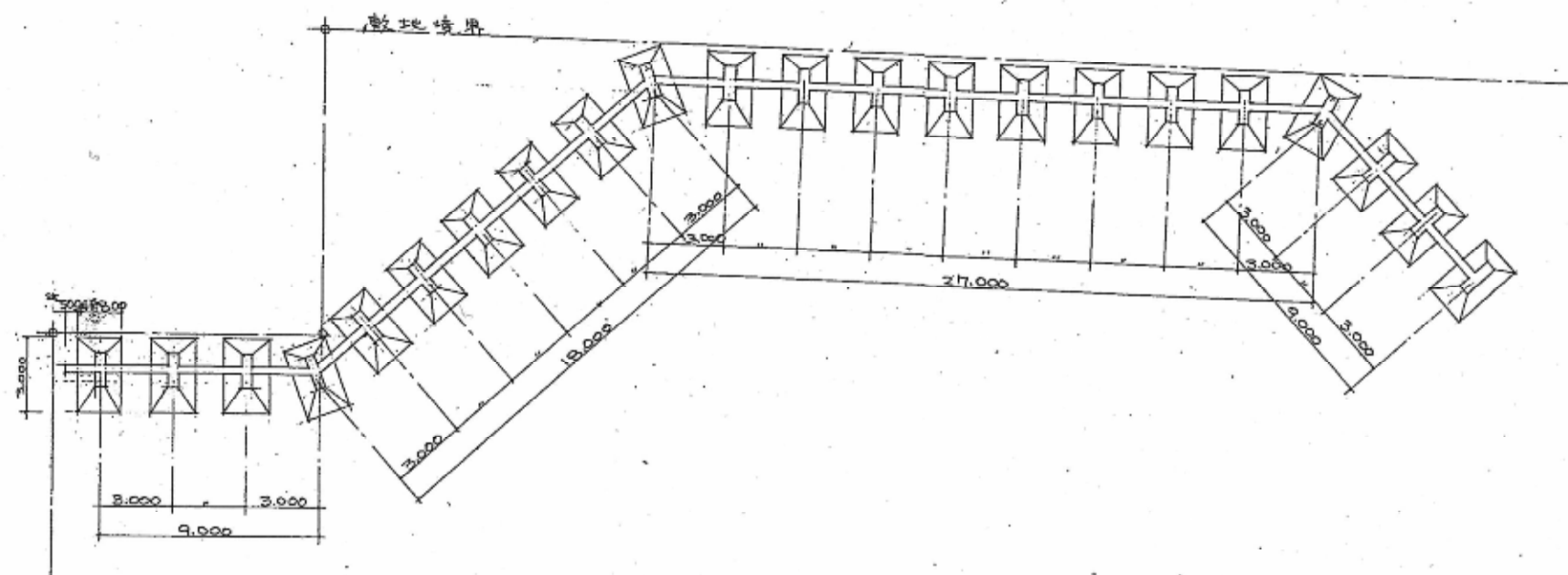
栄 広 告 板 (中 区 錦 三 丁 目 2 , 5 1 4 番 地)



栄広告板構造図

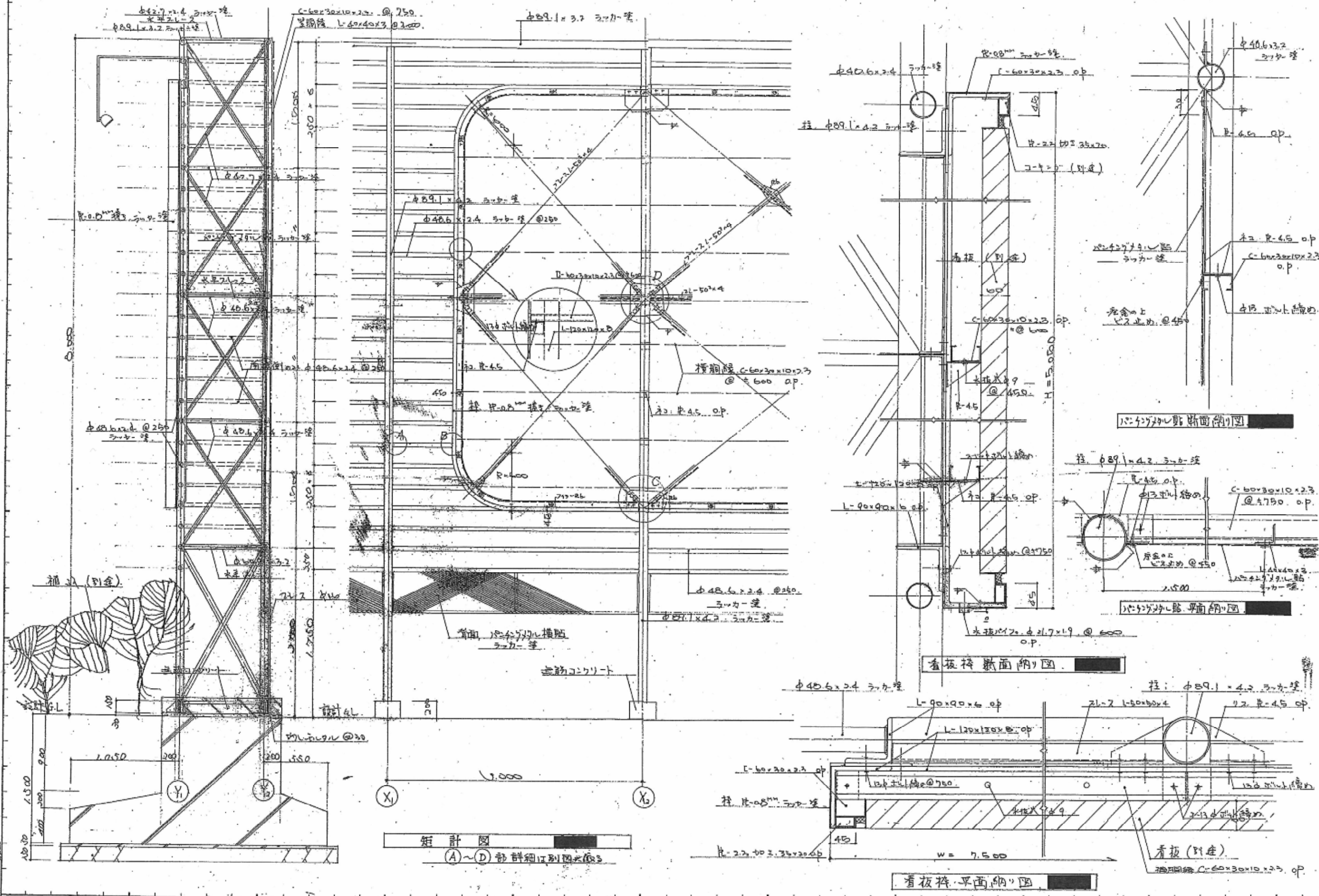


基礎配筋図



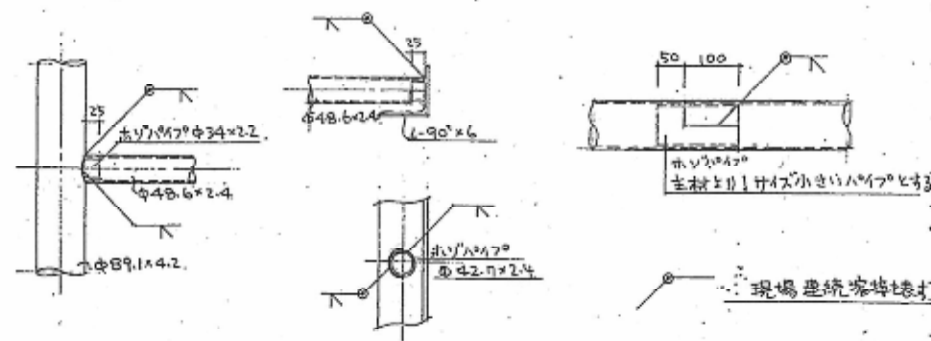
基礎地中梁伏図

栄広告板構造図



栄広告板構造図

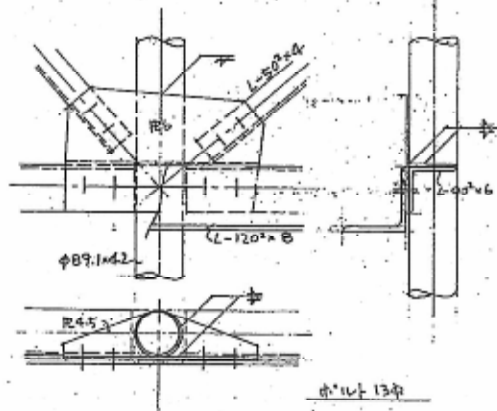
各部詳細図



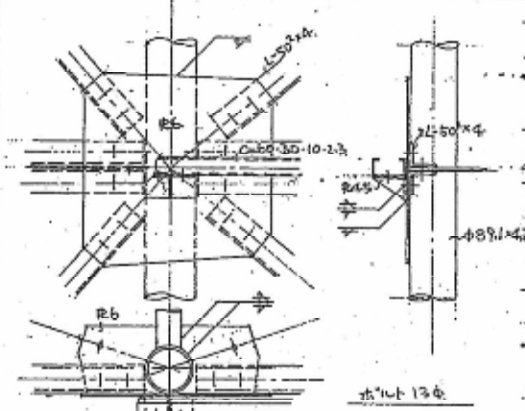
① 部詳細

② 部詳細

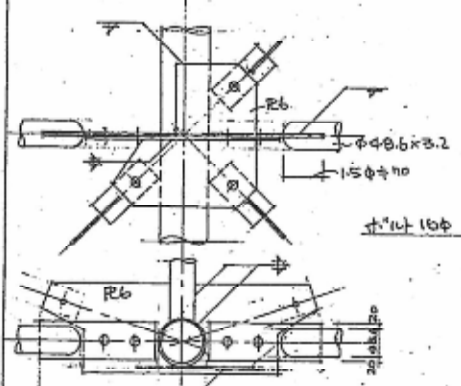
ハ°17°現場継手



③ 部詳細

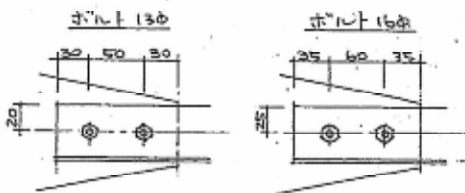


④ 部詳細



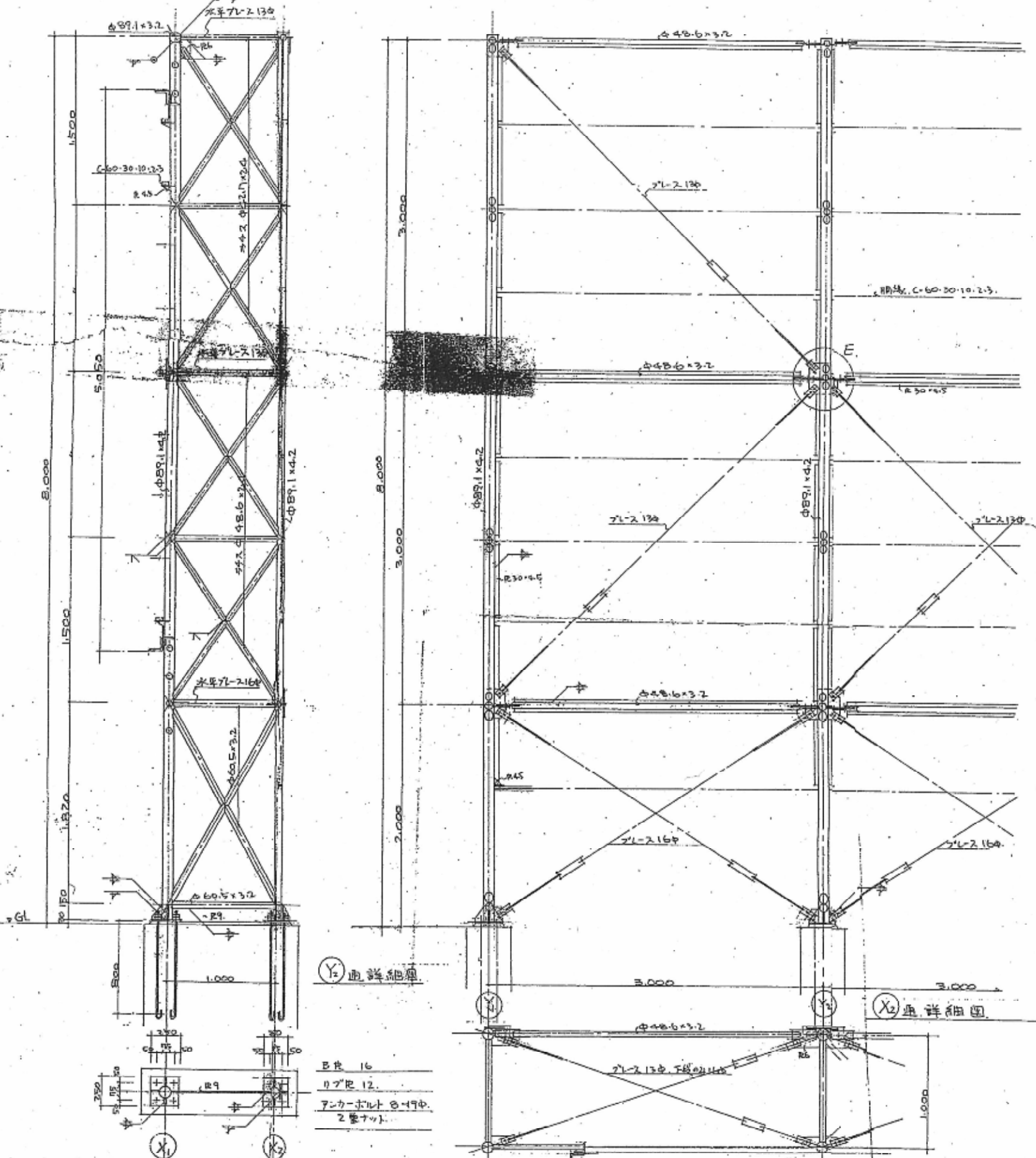
⑤ 部詳細

プレート端部



ボルトピッチを最小入りあり

NO. 4 / 4

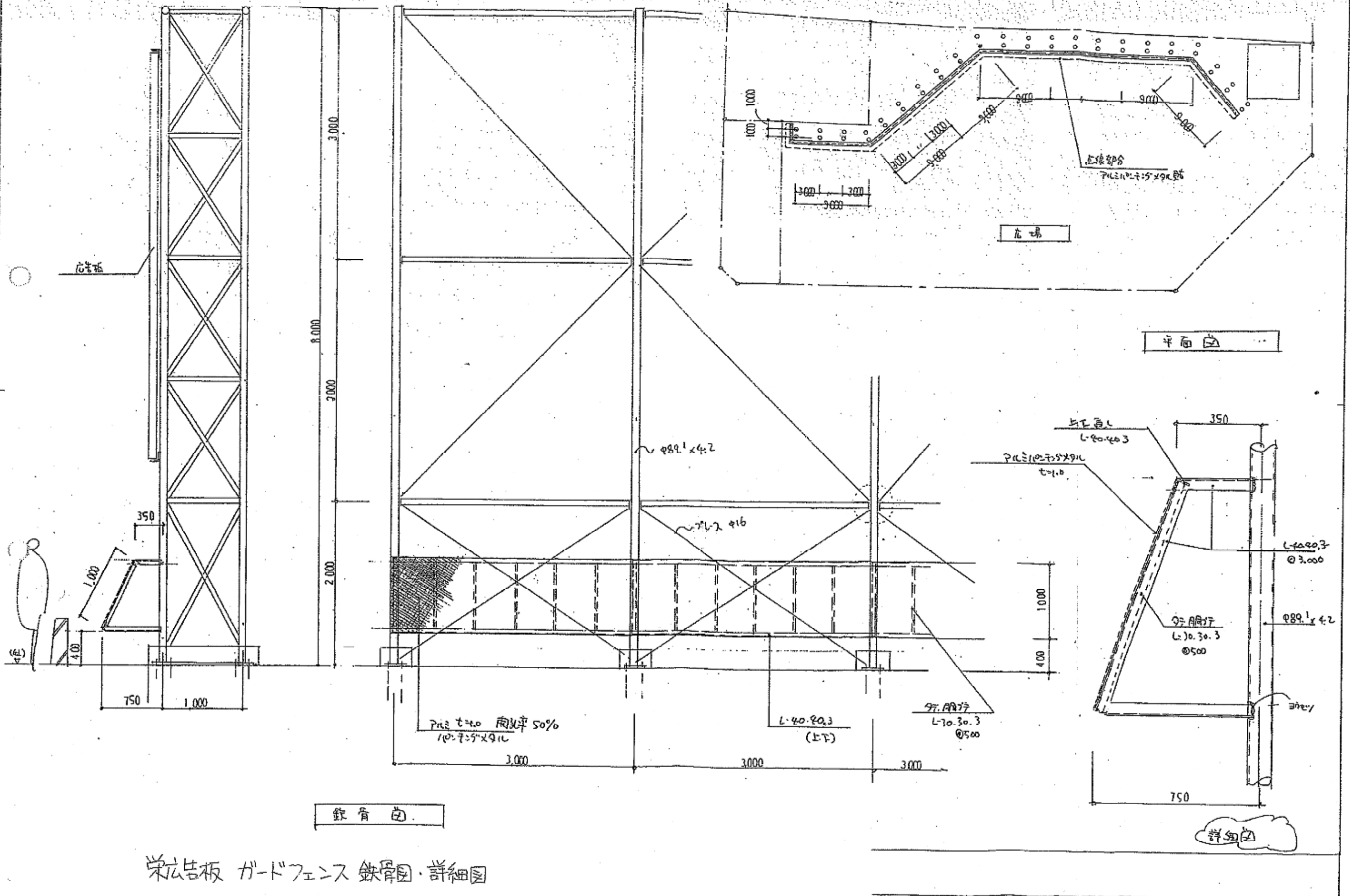


① 部詳細

② 部詳細

BR 16
R 12
アンカーボルト φ19φ
2箇所

栄広告板構造図



栄広告板 ガードフェンス 鉄骨図・詳細図