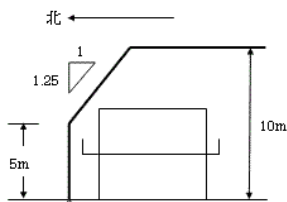


[3] 高さの制限

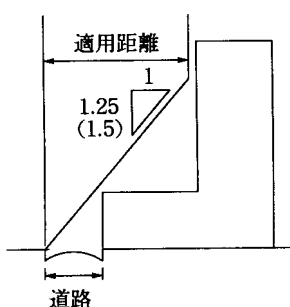
①北側斜線制限及び第一種・第二種低層住居専用地域内の絶対高さの制限



*本市内では高度地区による規制の方が厳しいため、④高度地区内での制限をご参照ください。

②前面道路反対側の境界線からの斜線制限（道路中心からの高さ）

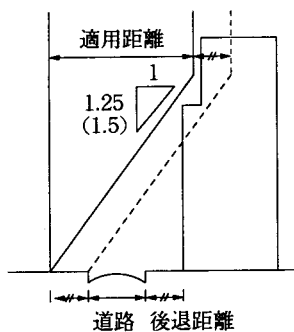
(a) 後退距離のない場合



道路の幅員に応じて、その両側の建築物の高さを制限するもので、前面道路の反対側の境界線からの一定の勾配の斜線の内側に建築物を収めようとする斜線制限です。

- ◎ () 書きの数値は、近隣商業、商業、準工業、工業、工業専用地域における場合
- ◎ 適用距離は敷地の容積率及び用途地域により 20m から 35m までの距離が定められています。

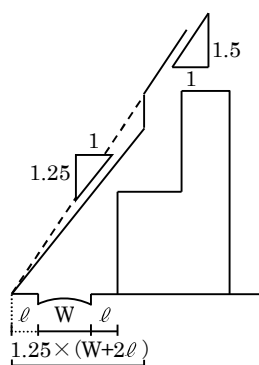
(b) 後退距離のある場合



前面道路から後退した建築物については、その後退距離に応じて緩和があります。

- ◎ 後退部分には、軽易なものを除いて、建築物・門・塀等を造ることはできません。

(c) 第一種・第二種中高層住居専用地域及び第一種・第二種・準住居地域内で、前面道路幅員が 12 m 以上の場合



住居系用途地域（第一種・第二種低層住居専用地域を除く）において、前面道路の反対側の境界線からの水平距離が前面道路幅員の 1.25 倍以上の範囲においては、道路斜線の勾配が 1.5 となります。

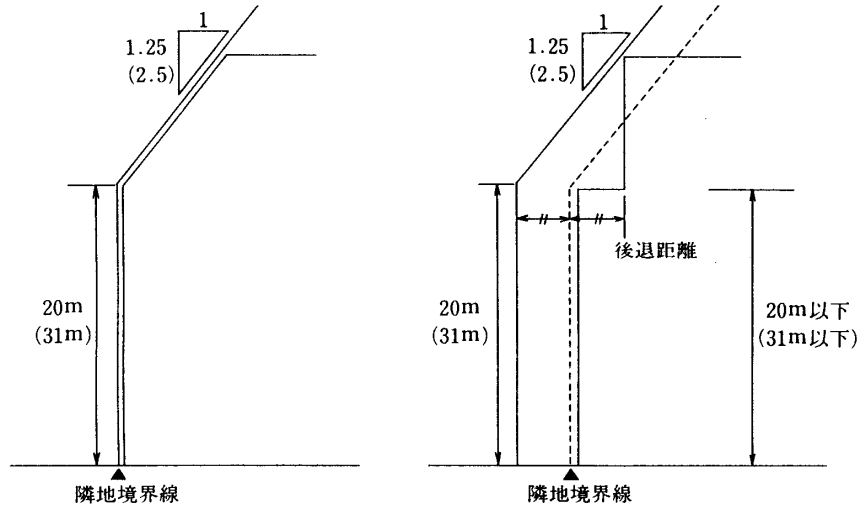
（後退距離については、算入・不算入を選択できます。）

- W : 道路幅員
- l : 後退距離

③隣地との境界線からの斜線制限

(a) 後退距離のない場合

(b) 後退距離のある場合



() 書きの数値は、近隣商業、商業、準工業、工業、工業専用地域における場合。

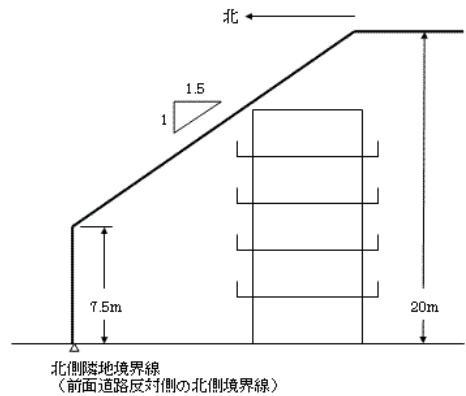
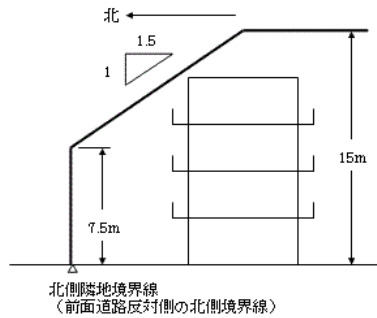
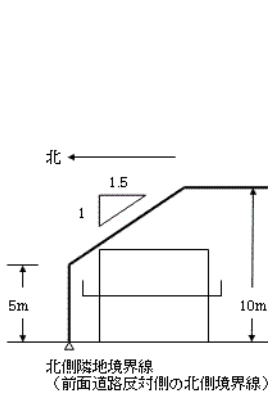
※第一種・第二種低層住居専用地域はありません。

④高度地区内での制限

10m 高度地区

15m 高度地区

20m 高度地区

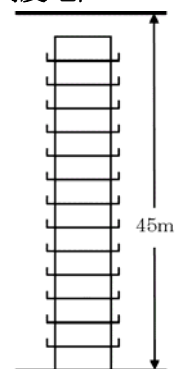
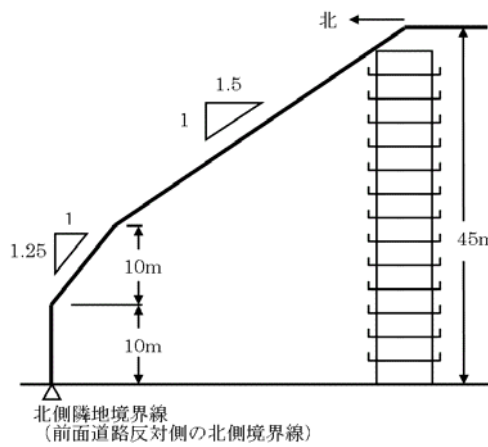
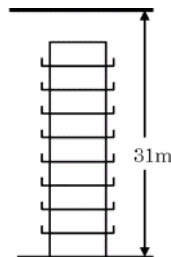
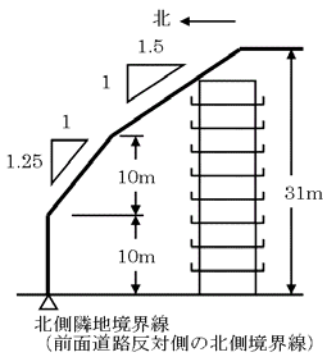


31m 高度地区

絶対高 31m
高度地区

45m 高度地区

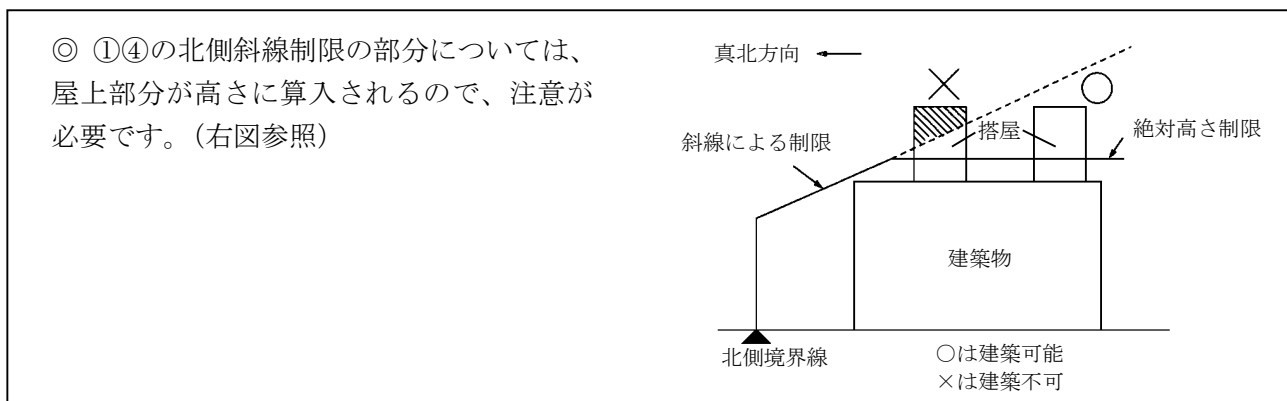
絶対高 45m
高度地区



⑤高さに算入しない建築物の屋上部分

建築物の階段室などの屋上部分で、屋上部分の水平投影面積が建築面積の8分の1以内の場合は、その部分の高さは12m（第一種・第二種低層住居専用地域の絶対高さ制限の場合は5m）までは高さに算入しません。

※屋上部分：階段室、昇降機塔、屋窓、各種機械室で屋上に設けることが適当なもの。



◎ ②③の斜線制限については、天空率を適用することにより制限の適用除外があります。