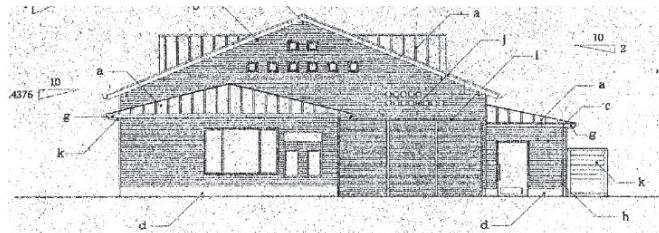
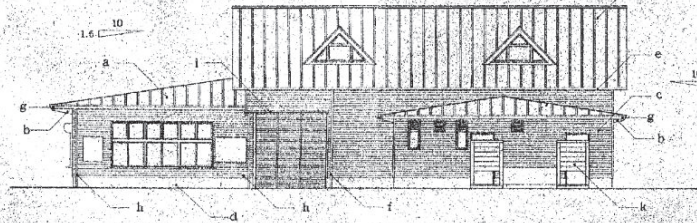


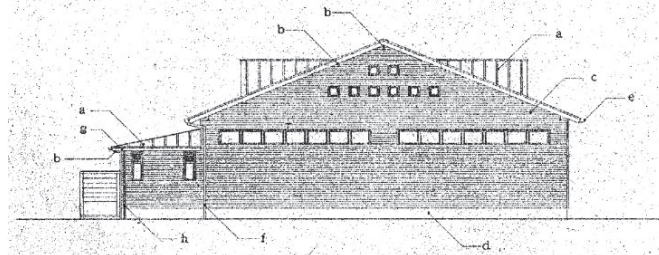
名古屋市農業文化園・戸田川緑地 サービスセンター立面図・断面図



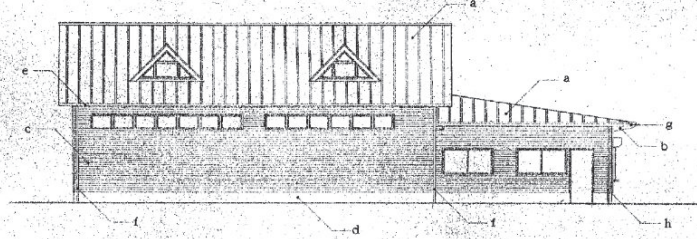
南立面図 S=1:100



東立面図 S=1:100

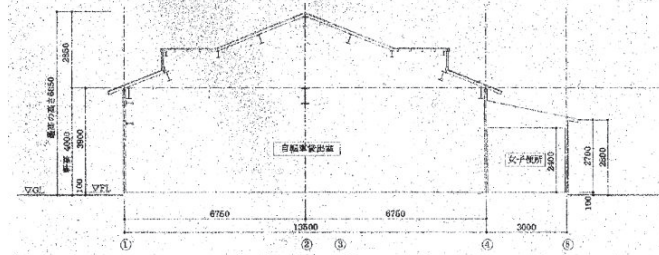


北立面図 S=1:100

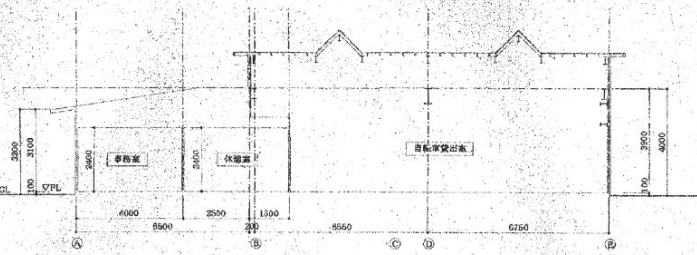


西立面図 S=1:100

外観仕上凡例	
a	屋根：金無垢瓦葺き
b	H形鋼CF工 先端部切筋加工 50° [b(160,200), (250,300)]
c	外壁：ひのき張伸縮式 木部保護塗料塗り
d	外周中木：コンクリート仕上伸縮工法、H=400
e	軒樋：銅製 角型伸縮式 樋120 V形張り
f	壁紙：V/P巻 75φ V/P巻 耐火塗料
g	軒樋：銅製伸縮式用伸縮 庇下電シビルスケープPCF71種 V形張り
h	軒樋：銅製伸縮式用伸縮 庇下電シビルスケープPCF40種 V形張り 耐火塗料
i	木製見切り縁 45×195両工
j	ステンレス鋼文字 SCSS304 H12 許容 180×180 1+20
k	目隠し柵 ひのき張下見板厚 15 木部保護塗料塗り

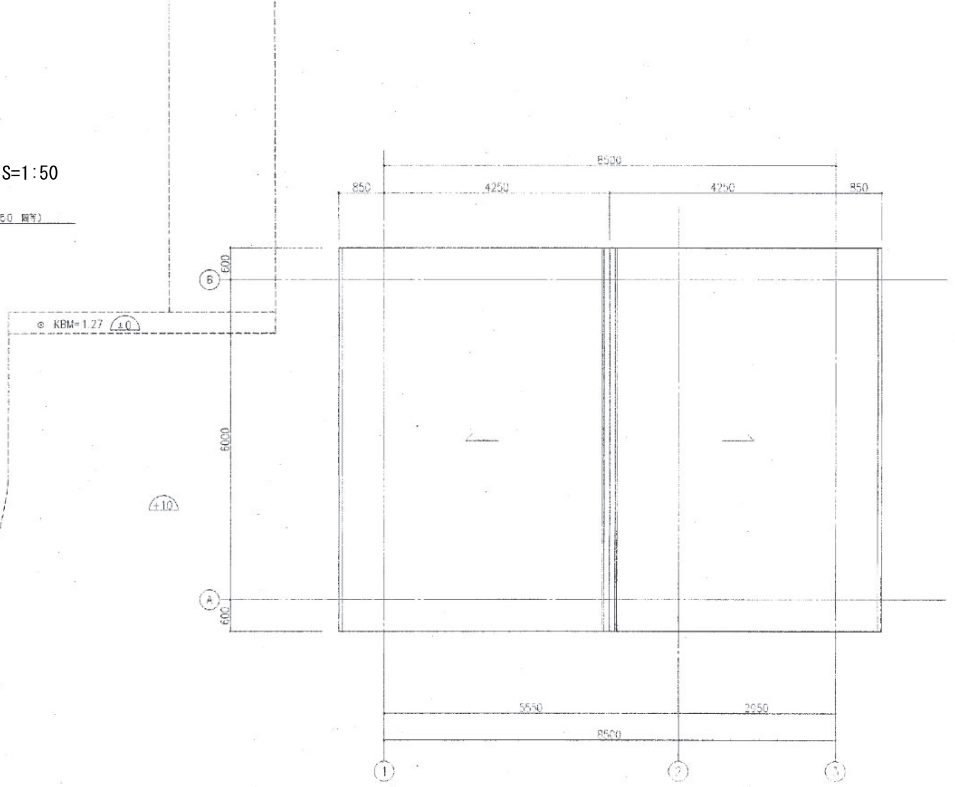
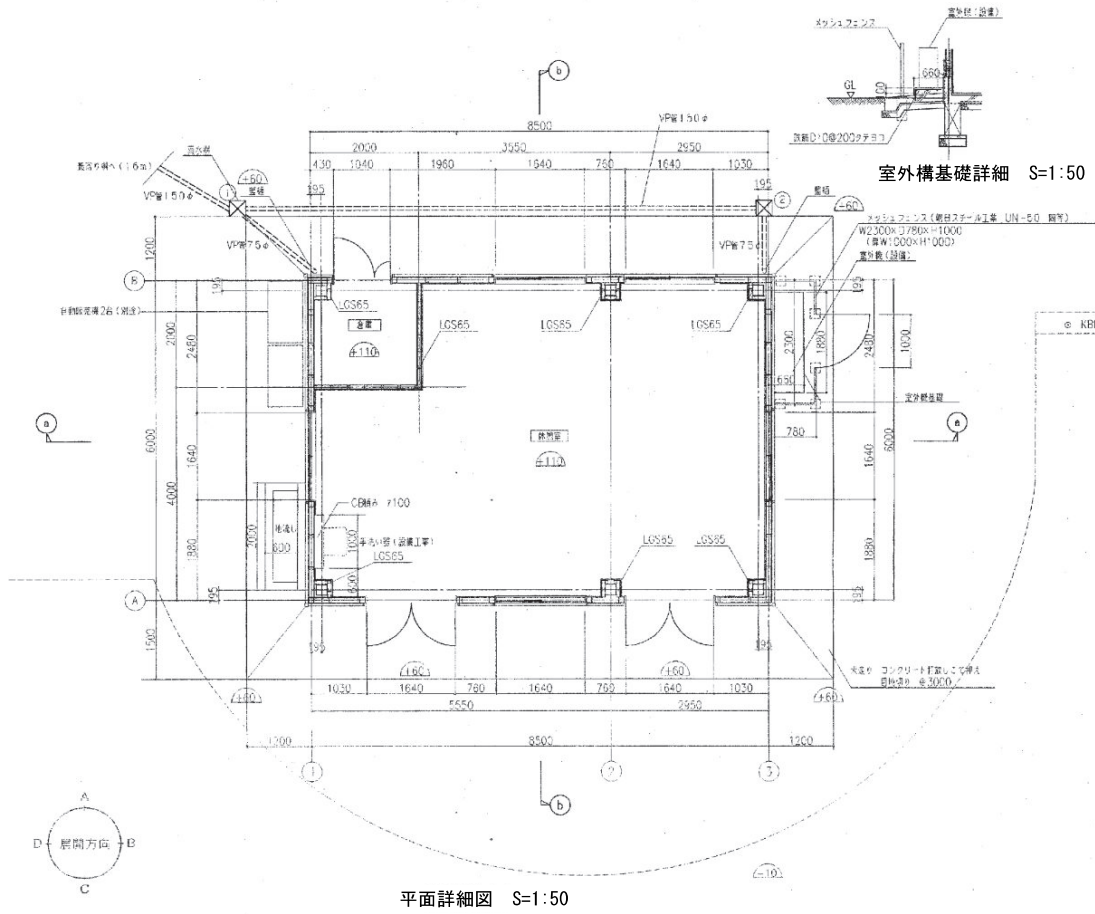


A-A断面図 S=1:100



B-B断面図 S=1:100

# 名古屋市農業文化園・戸田川緑地 ボランティアハウス平面図

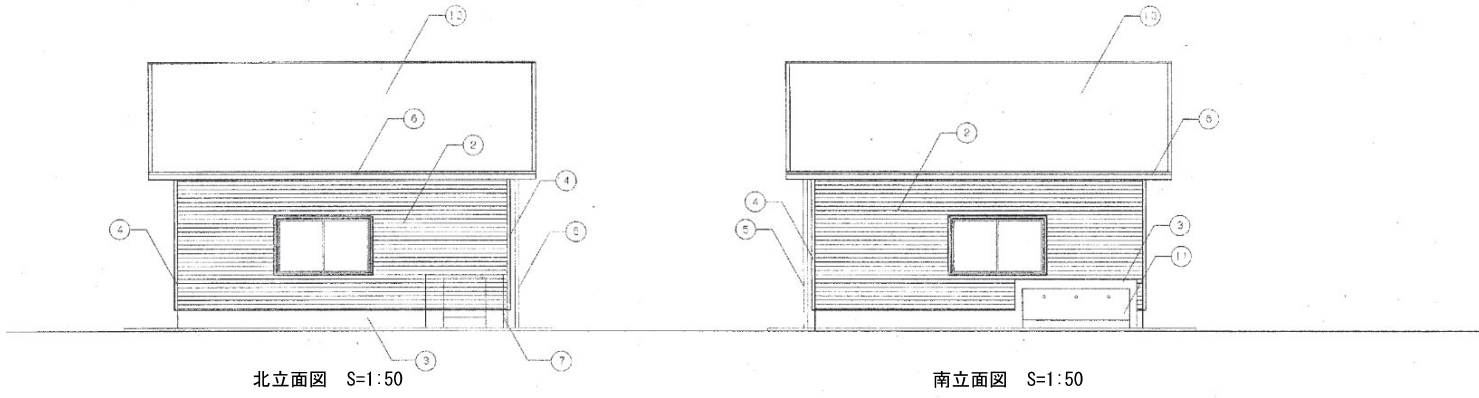


○はKBMからの置きを示す。(KBM=TP+1.27)  
 (設計GL=TP+1.28とする)  
 施工にあたりレベルは再測量の上、換算と協議を要すること

外壁仕上表						
屋根	珪藻土スレート・文芸系(クボタロココアNEO同等)	アスファルトルーフィング940	2種遮り	断熱材	建築用セメント板	(18(不燃))
外壁	のり無鉛半艶丸太 35×80~120	木材保護塗料	アスファルトルーフィング940	断水合板(12下地)		
外壁の本	成行タイル(高麗産材RC)					
扉	樹脂 塩ビ製 住宅用既製品(カラー)	丸形75φ	標準金物共	樹脂 塩ビ製 住宅用既製品(カラー)	枠内径120φ	断水板、緩衝金物共
障子	アルミ製障子					
床	50角磁器タイル系	磁器製	無釉			
※外壁の木材、木取付は全て 種 上小節(下地材) とし、木材保護塗料塗り(3回塗り)とする。						
※木材保護塗料は(株)成田薬品工業、キシラデコール(3回塗り)程度とする。						
内装仕上表						
室名	床	巾木	壁	天井	断り種	天井高さ
休憩室	モルタル塗の上150角タイル貼り 磁器製 無釉	150角1枚タイル立上げ 磁器製 無釉	(H1000まで)タイル貼(10cm上 剥離、巾木幅確保)H12 (一歩LGS65下地あり) (H1000以上)PB12.5φLMP(乾秀丸・内外装用多用途建築用)仕上げ LGS6下地あり (エスター化剤 ハイブリット樹脂)	LGS天井下地 化粧PB 19.5(準不燃) グラスウール100mm厚 16kφ共	塩ビ張り種	2470~4140
倉庫	モルタル塗にて押入	コンクリート打設H100	外壁に面する壁にはグラスウール100 16kφ品 を入れること 手洗い 50角磁器タイル床	断水合板(12)張り	塩ビ張り種	2470~3200
※内装 木取付、化粧断熱材は全て 種 上小節 CL とする。						

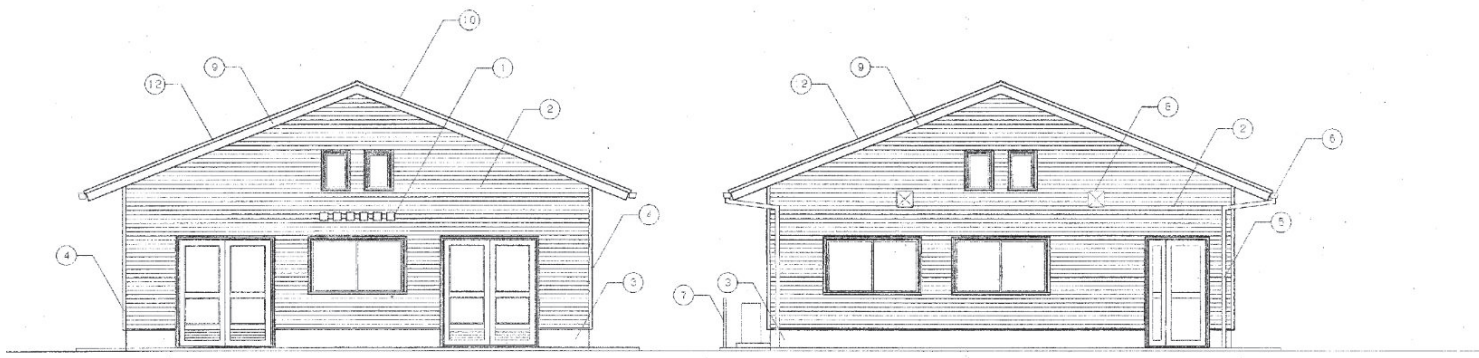


名古屋市農業文化園・戸田川緑地 ボランティアハウス立面図



北立面図 S=1:50

南立面図 S=1:50

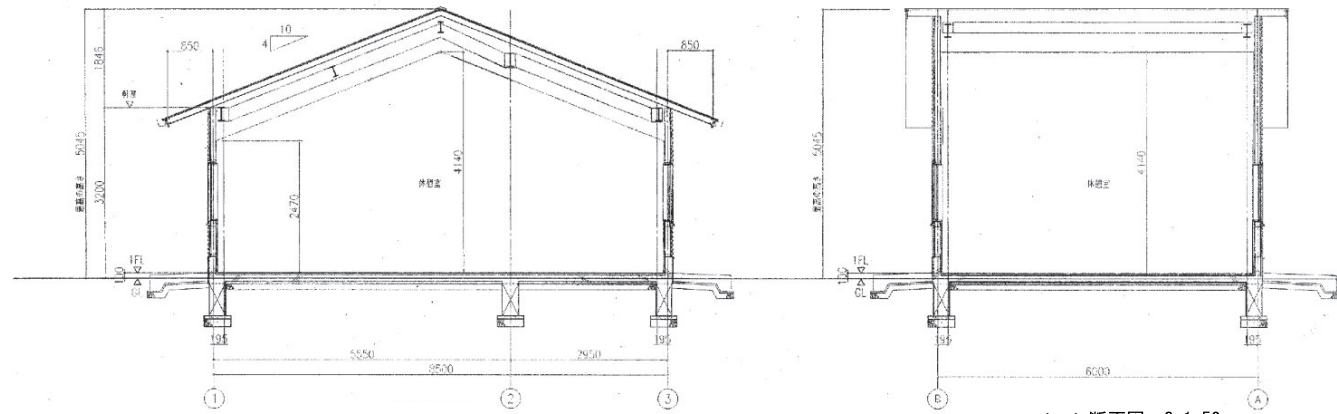


東立面図 S=1:50

西立面図 S=1:50

外壁仕上凡例

①	防虫 180角ステンレス製腐文字(スリットカバー付) 120 6文字種量(リストハウス)
②	基礎 巾の多断半断木 木材保護塗料塗り
③	屋根材 軟質タイル(電線屋根材RC)
④	壁材材(檜) 60×60
⑤	壁種 端仕製 住宅用乾壁紙(ナラー) 丸形75φ 標準金物付
⑥	軒種 端仕製 住宅用乾壁紙(カラー) 半円形120φ 兼水落 標準金物付
⑦	メッシュフェンス W2300×D780×H1000 (幅W1000×H1000)
⑧	換気扇(設備工事)
⑨	暖房機(檜) 25×150
⑩	屋根 平型彩色スレート文字葺
⑪	地盤 50角部製タイル敷り
⑫	けちば水切 端仕製φ0.4



a-a断面図 S=1:50

b-b断面図 S=1:50