

# 事業概要

令和8年度版

名古屋市環境局



# 目 次

## 第 1 組織

1 機構	1
2 事務分掌	6
3 人員	11
(1) 職員定員数 (保健福祉センター分除く)	
(2) 職員定員数 (保健福祉センター分)	
4 施設	12
(1) 施設配置図	
(2) 環境学習センター	
(3) 環境科学調査センター	
(4) なごや生物多様性センター	
(5) 環境事業所	
(6) 焼却工場	
(7) 破砕施設	
(8) 資源選別施設	
(9) 埋立処分場	
(10) し尿作業場	
(11) 公衆便所	
5 車両	20
(1) ごみ関係車両	
(2) し尿関係車両	
(3) その他の車両	

## 第 2 財政

1 当初予算 (令和 8 年度)	22
(1) 歳出予算	
(2) 歳出予算事項別明細	
2 ごみ等の処理原価	25
(1) 費目別計算	
(2) 原価部門別計算	
(3) 総合原価計算	
(4) 推移	

### 【環境の保全】

## 第 3 環境保全施策の推進

1 第 4 次環境基本計画の推進	29
(1) 環境白書	
(2) 環境デーなごや	
(3) グリーン購入の推進	
(4) 環境行動計画の推進	
2 環境教育	29
(1) なごやエコキッズ	
(2) なごやエコスクール	
(3) 地域における環境教育	

(4) 環境学習センター	
(5) なごや環境大学	
3 生物多様性の保全と持続可能な利用	31
(1) なごや生物多様性センターの運営	
(2) 生物多様性の主流化の推進	
(3) 藤前干潟の保全活用の推進	
4 フェアトレードの理念の普及	31
5 SDG s まちづくりの推進	31
(1) 環境SDG s まちづくり推進事業	
(2) 森林資源を活用したローカルSDG s 推進事業	
6 グリーンインフラまちづくりの推進	32
7 審議会	32
(1) 環境審議会	
(2) 地域環境審議会	
8 国際環境協力	32
9 地球温暖化対策の推進	32
(1) 名古屋市地球温暖化対策実行計画 2030 の推進	
(2) 脱炭素型ライフスタイルへの転換の促進	
(3) 住宅等の脱炭素化促進	
(4) 省エネ家電買い換え促進事業	
(5) 中小企業省エネルギー設備等導入補助金	
(6) 水素エネルギーの利活用の推進	
(7) 低炭素モデル地区事業・脱炭素先行地域づくり事業	
(8) なごやSDG s グリーンパートナーズ	
(9) 地球温暖化対策計画書制度	
(10) 省エネルギー訪問相談	
10 融資制度	34
11 健全な水循環の確保	34
(1) 水の環復活なごや戦略実行計画 2030 の推進	
(2) 雨水浸透・貯留施設の普及	
12 環境影響評価	34
(1) 環境影響評価制度の運用	
(2) 名古屋市環境影響評価審査会	

## 第 4 公害防止対策の推進

1 大気汚染対策	35
(1) 規制・指導	
(2) 常時監視	
(3) 酸性雨調査	
(4) 大気環境目標値の達成に向けた取り組み	
2 水質汚濁対策	35
(1) 規制・指導	
(2) 常時監視	

(3) 死魚発生時などの措置	
(4) 水質浄化対策	
(5) 市内河川生物等調査	
3 有害化学物質対策	36
(1) 規制・指導	
(2) 常時監視	
(3) 化学物質の適正管理の推進	
(4) 実態調査	
(5) その他	
4 土壌・地下水汚染対策	37
5 騒音・振動対策	37
6 地盤環境保全対策	37
(1) 規制・指導	
(2) 常時監視	
(3) 地盤沈下防止等対策要綱推進調査	
(4) 地盤沈下広域対策	
(5) 代替水源確保	
7 悪臭対策	38
8 公害防止協定など	38
(1) 公害防止協定・環境保全協定	
(2) 公害防止管理者制度	
9 交通環境対策	38
(1) 自動車環境対策	
(2) 航空機騒音、鉄道騒音・振動等の対策	
10 公害認定患者救済など	40
(1) 補償給付	
(2) 公害保健福祉事業	
(3) 環境保健事業	
(4) 公害健康調査	
11 環境科学調査センター	42
(1) 常時監視システム	
(2) 環境監視	
(3) 公害の規制・指導に伴う調査	
(4) 環境実態調査	
(5) 調査研究	
(6) 受託行政検査	
(7) 環境学習・情報発信	

## 第5 地域における環境保全行政の推進

1 規制・指導	44
2 苦情処理	44
3 地域環境審議会の運営	44
4 調査の請求・規制措置の申立ての処理	44
5 在来鉄道騒音・振動実態監視	44
6 地域における環境教育	44
7 公害保健事業など	44
(1) 公害認定患者救済	

(2) 公害保健福祉事業
(3) 環境保健事業
(4) 石綿による健康被害救済

## 【資源循環と廃棄物処理】

### 第6 資源循環施策の推進

1 一般廃棄物処理基本計画の推進	45
2 プラスチック資源循環の推進	45
3 食品ロスの削減（食品ロス削減推進計画の推進）	45
4 循環経済（サーキュラーエコノミー）への移行に向けた取り組み	45
5 3R行動の促進	46
(1) 3Rの取り組みの意義・成果の発信	
(2) 使い捨てプラスチックの削減推進	
(3) 小型家電・充電式家電のリサイクル	
(4) 食用油のリサイクル	
(5) 生ごみの資源化	
(6) 集団資源回収実施団体登録制度	
(7) リサイクルステーション活動に対する支援	
(8) 資源・ごみの分別推進	
(9) リユース事業の取り組み	
(10) 衣類の資源循環の取り組みの推進	

### 第7 市民関連事業

1 町の美化推進事業	48
2 路上禁煙対策	48
3 住居の不良堆積物対策	48
4 保健環境委員制度	48

### 第8 廃棄物の処理

1 概説	49
2 収集・運搬	50
(1) 分別区分	
(2) 指定袋制等	
(3) なごやか収集	
3 中間処理	51
(1) 焼却・溶融	
(2) 破砕	
4 最終処分	52
5 自己搬入	53
(1) 自己搬入	
(2) 規制・指導	
6 その他のごみ処理など	53
(1) 動物の死体処理	
(2) 環境美化	
(3) 不法投棄防止対策	
(4) 資源・ごみ持ち去り防止対策	

(5) その他	
7 処理計画	55
<b>第9 事業系廃棄物の処理・指導</b>	
1 概説	56
2 一般廃棄物	56
(1) 大規模事業所等に対する指導	
(2) 一般廃棄物処理業の許可	
(3) 一般廃棄物処理施設	
3 産業廃棄物	57
(1) 産業廃棄物排出事業者に対する指導	
(2) 産業廃棄物処理業の許可	
(3) 産業廃棄物処理施設	
(4) 使用済自動車の再資源化等に関する法律に基づく事務及び指導	
(5) ポリ塩化ビフェニル（PCB）廃棄物及びPCB使用製品の適正処理に向けた指導	

## 第10 し尿の処理

1 概説	59
2 し尿の処理	59
3 浄化槽汚泥の処理	59
4 公衆便所	59
5 水洗普及	59
6 処理計画	60

## 第11 手数料及び費用

1 処理手数料及び費用	61
(1) 体系（令和8年9月30日まで）	
(2) 体系（令和8年10月1日から）	
(3) 徴収の方法及び時期	
2 許可申請等手数料	63
(1) 体系（令和8年9月30日まで）	
(2) 体系（令和8年10月1日から）	

## <参考>

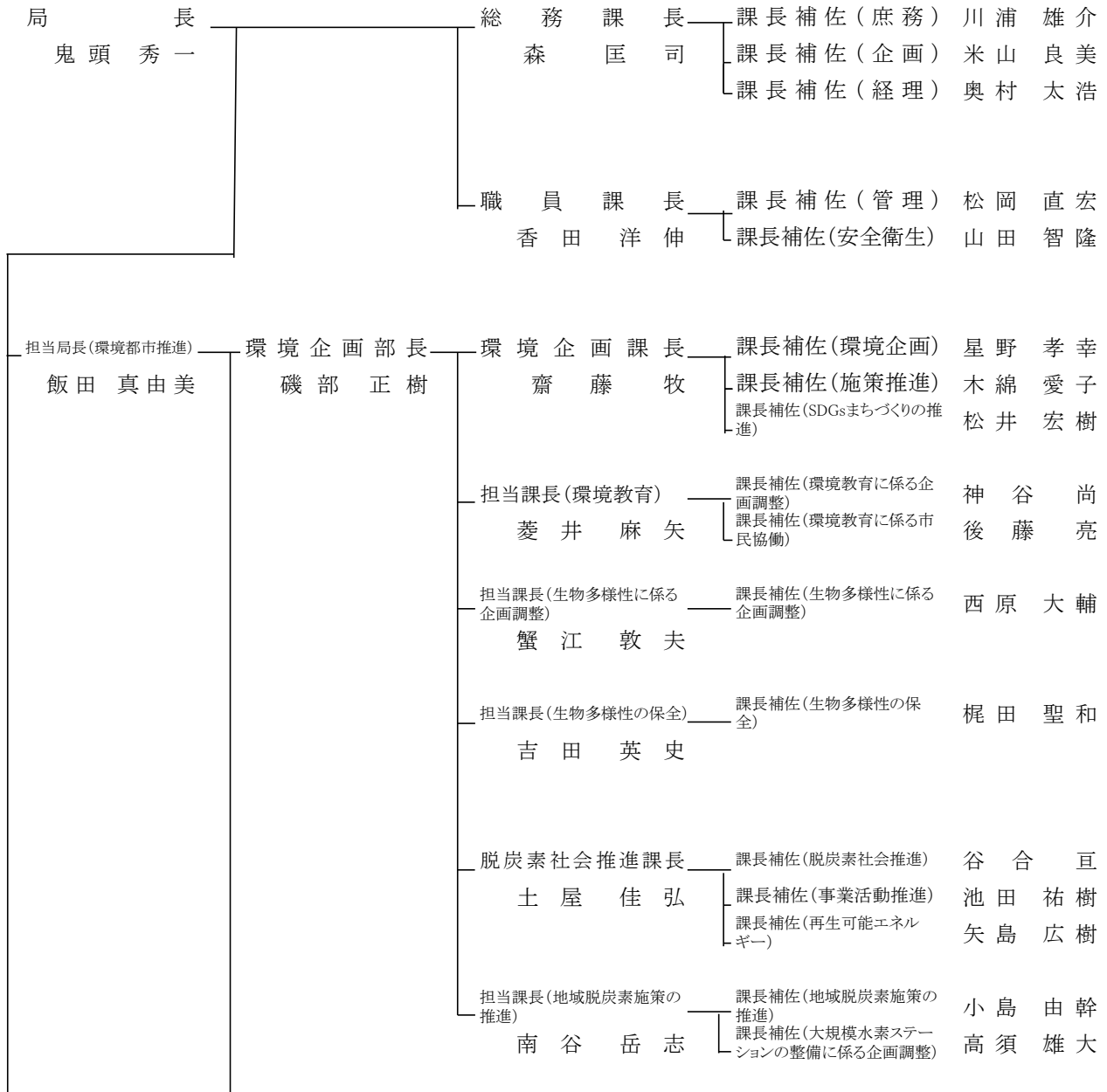
事業年報	65
------	----



# 第1 組 織

## 1 機 構

( 令 和 8 年 4 月 1 日 現 在 )

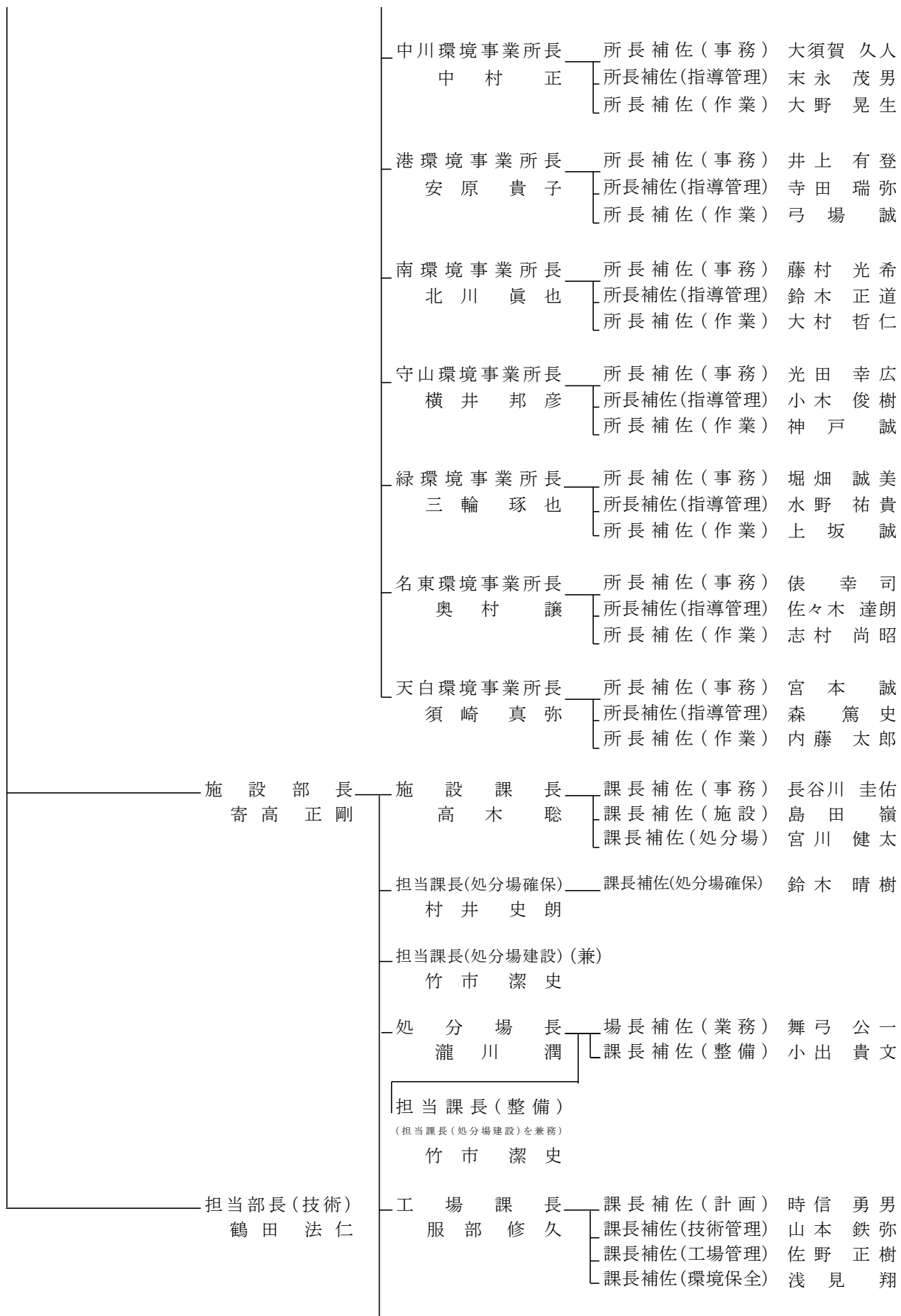


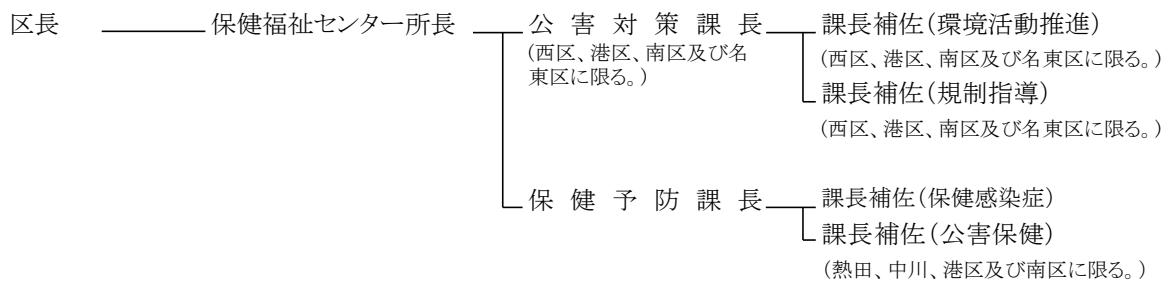
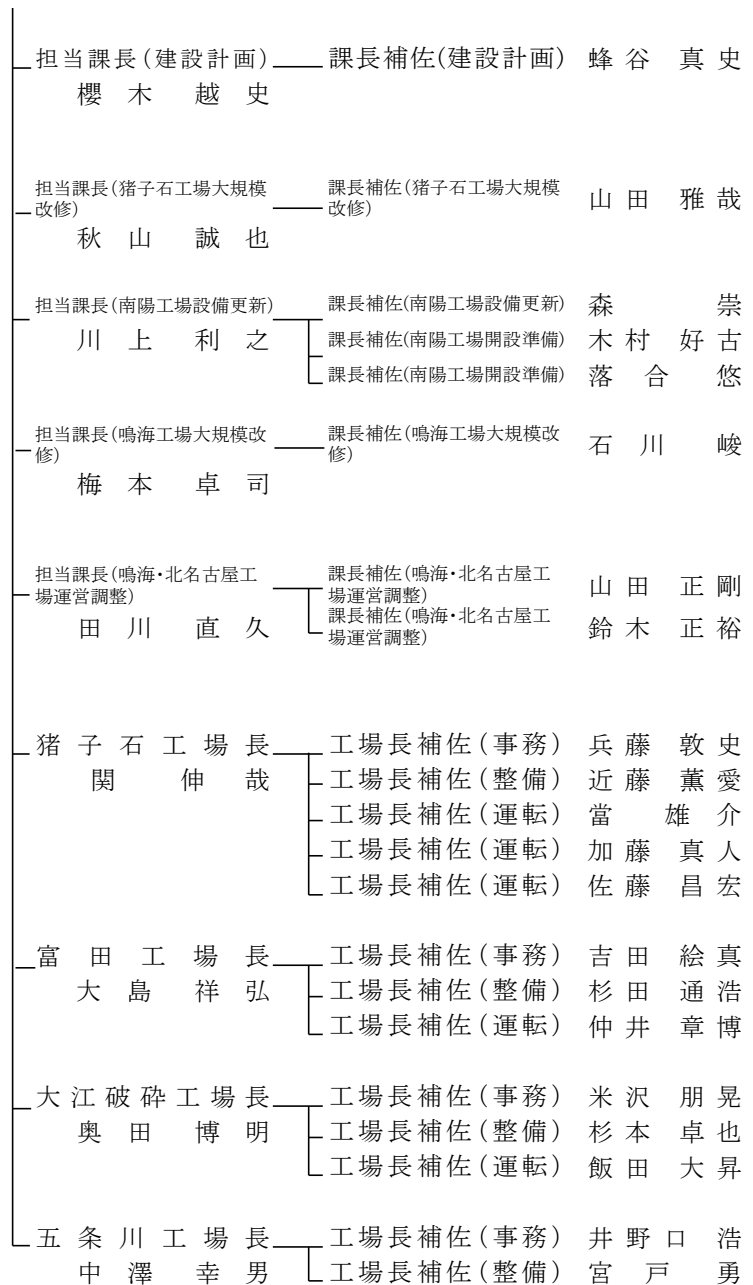
地域環境対策部長 太田 みちる	地域環境対策課長 川瀬 弘 靖	課長補佐(保全) 平野 恵嗣 課長補佐(水質地盤) 木下 結香子 課長補佐(水循環) 伊藤 英太
	担当課長(環境影響評価・化学物質) 吉開 真紀	課長補佐(有害化学物質対策) 大澤 和也 課長補佐(環境影響評価) 見屋井 美樹
	大気環境対策課長 足立 純一	課長補佐(大気騒音) 白木 優作 課長補佐(交通環境対策) 荒川 翔太
	公害保健課長 坂下 昌弘	課長補佐(保健企画) 川角 雅裕 課長補佐(給付) 祖父江 彩 課長補佐(保健事業) 柴 敦 課長補佐(認定審査) 能島 優子
	環境科学調査センター所長 小池 春樹	
	環境科学調査センター副所長(環境科学調査センター環境科学室長兼務) 村瀬 正	所長補佐(企画管理) 西 裕史 所長補佐(監視) 林 尊宏

資源循環部長 寺西 慶徳	資源循環企画課長 吉原 純一	課長補佐(資源循環企画) 樋山 邦治 課長補佐(資源循環活動の支援) 立澤 真人 課長補佐(プラスチック資源循環の推進) 橋村 侑磨
	資源循環推進課長 谷川 浩之	課長補佐(事業系ごみ対策) 長谷川 宏樹 課長補佐(食品ロス削減・生ごみ資源化の推進) 相川 詩織 課長補佐(資源循環推進) 豊島 将太

事業部長 西尾 英孝	作業課長 小林 大祐	課長補佐(業務) 堀 真吾 課長補佐(作業) 大西 和博 課長補佐(処理) 中山 惇 課長補佐(収集事業調整) 河合 幸樹
	担当課長(資源収集に係る特命事項の処理) 萩 永明登	課長補佐(資源収集に係る特命事項の処理) 森 悠輔
	担当課長(資源収集に係る特命事項の処理)(兼) 吉原 純一	課長補佐(資源収集に係る特命事項の処理)(兼) 樋山 邦治
	担当課長(資源収集に係る特命事項の処理)(兼) 谷川 浩之	課長補佐(資源収集に係る特命事項の処理)(兼) 豊島 将太

担当課長(路上禁煙・住居の 不良堆積物対策の推進等)	課長補佐(路上禁煙)	田村 頼純
宮部 淳	課長補佐(住居の不良堆積物 対策の推進)	河辺 拓也
	課長補佐(指導管理)	富樫 穰
廃棄物指導課長	課長補佐(一般廃棄物指導)	水貝 太一
大岩 和成	課長補佐(産業廃棄物審査)	駒中 隆文
	課長補佐(産業廃棄物指導)	宇多 健一
千種環境事業所長	所長補佐(事務)	伊藤 一輝
岩田 信也	所長補佐(指導管理)	野田 慎
	所長補佐(作業)	田嶋 誠
東環境事業所長	所長補佐(事務)	吉川 恭兵
平林 幹	所長補佐(指導管理)	大谷 恭生
	所長補佐(作業)	鈴木 貴彦
北環境事業所長	所長補佐(事務)	渡邊 里沙
遠山 直人	所長補佐(指導管理)	松葉 嶺太
	所長補佐(作業)	平野 工琢
西環境事業所長	所長補佐(事務)	杉本 知駿
中村 充孝	所長補佐(指導管理)	岡島 勲
	所長補佐(作業)	眞野 将大
中村環境事業所長	所長補佐(事務)	今村 啓
岡部 克矢	所長補佐(指導管理)	塚本 精蔵
	所長補佐(作業)	内藤 総一郎
中環境事業所長	所長補佐(事務)	杉 喜光
中川 淳	所長補佐(指導管理)	吉田 裕史
	所長補佐(作業)	伊藤 佳洋
昭和環境事業所長	所長補佐(事務)	三輪 明弘
大塚 一郎	所長補佐(指導管理)	山本 祥史
	所長補佐(作業)	前田 章
瑞穂環境事業所長	所長補佐(事務)	澤里 大悟
山中 幸一	所長補佐(指導管理)	太田 祐介
	所長補佐(作業)	瀧本 武
熱田環境事業所長	所長補佐(事務)	梅村 強司
船水 佳世子	所長補佐(指導管理)	加藤 秀明
	所長補佐(作業)	加藤 英秋





## 2 事務分掌

(令和8年4月1日現在)

機 構	事 務 分 掌
総 務 課	<ol style="list-style-type: none"> <li>1 局内重要事項の総合調整に関すること。</li> <li>2 局内の予算決算に関すること。</li> <li>3 局内他部課公所の主管に属しないこと。</li> </ol>
職 員 課	<ol style="list-style-type: none"> <li>1 局内の人事に関すること。</li> <li>2 局内職員の福利厚生に関すること。</li> </ol>
環 境 企 画 部	
環 境 企 画 課	<ol style="list-style-type: none"> <li>1 環境保全に係る施策の企画及び総合調整に関すること (脱炭素社会推進課の主管に属するものを除く。)</li> <li>2 環境基本計画並びに水の環復活2050なごや戦略、低炭素都市2050なごや戦略及び生物多様性2050なごや戦略の推進に関すること。</li> <li>3 環境保全に係る活動の推進に関すること (脱炭素社会推進課の主管に属するものを除く。)</li> <li>4 環境保全に係る教育及び学習に係る企画及び調整に関すること。</li> <li>5 生物多様性に係る施策の推進に関すること。</li> <li>6 環境保全業務に係る保健福祉センターとの連絡調整に関すること。</li> <li>7 環境保全に係る国際的な連携に関すること。</li> <li>8 環境審議会及び地域環境審議会に関すること。</li> <li>9 部内他課の主管に属しないこと。</li> </ol>
担当課長 (環境教育)	<ol style="list-style-type: none"> <li>1 環境保全に係る教育及び学習に係る企画及び調整に関すること。</li> <li>2 なごや環境大学の推進に関すること。</li> <li>3 環境学習センターの運営に関すること。</li> </ol>
担当課長 (生物多様性に係る企画調整)	<ol style="list-style-type: none"> <li>1 生物多様性に係る施策の企画及び総合調整に関すること。</li> <li>2 生物多様性なごや戦略実行計画の推進に関すること。</li> <li>3 生物多様性の主流化の推進に関すること。</li> <li>4 生物多様性に係る国内外の地方公共団体等との連携の推進に関すること。</li> <li>5 外来生物の対策に係る企画及び調整に関すること。</li> </ol>
担当課長 (生物多様性の保全)	<ol style="list-style-type: none"> <li>1 生物多様性の保全に係る施策の推進に関すること。</li> <li>2 なごや生物多様性センターの運営に関すること。</li> </ol>
脱炭素社会推進課	<ol style="list-style-type: none"> <li>1 脱炭素社会の実現に向けた施策の企画及び総合調整に関すること。</li> <li>2 地球温暖化対策実行計画の推進に関すること。</li> <li>3 脱炭素社会の実現に向けた市民活動の推進及び事業活動の促進に関すること。</li> <li>4 環境行動計画に関すること。</li> <li>5 脱炭素社会の実現に向けたエネルギー対策の企画及び調整に関すること。</li> <li>6 地域脱炭素施策の推進に関すること。</li> </ol>
担当課長 (地域脱炭素施策の推進)	<ol style="list-style-type: none"> <li>1 地域脱炭素施策の推進に関すること。</li> </ol>

機 構	事 務 分 掌
地 域 環 境 対 策 部	
地 域 環 境 対 策 課	<ol style="list-style-type: none"> <li>1 公害の防止その他の環境対策の企画及び総合調整に関すること。</li> <li>2 水質汚濁、土壌汚染、地盤沈下等の防止に関すること。</li> <li>3 環境保全上健全な水循環の確保に関すること。</li> <li>4 有害化学物質による環境汚染の防止に関すること。</li> <li>5 環境影響評価制度の実施に関すること。</li> <li>6 環境影響評価審査会に関すること。</li> <li>7 環境科学調査センターに関すること。</li> <li>8 部内他課公所の主管に属しないこと。</li> </ol>
担当課長（環境影響評価・化学物質）	<ol style="list-style-type: none"> <li>1 環境影響評価制度の実施に関すること。</li> <li>2 環境影響評価審査会に関すること。</li> <li>3 化学物質の適正管理及び排出抑制に関すること。</li> <li>4 土壌汚染及び地下水汚染の防止に関すること。</li> <li>5 ダイオキシン類等有害化学物質による環境汚染の防止に関すること。</li> </ol>
大 気 環 境 対 策 課	<ol style="list-style-type: none"> <li>1 大気汚染、騒音、振動及び悪臭の防止に関すること。</li> <li>2 次世代自動車の普及促進に関すること。</li> <li>3 環境保全・省エネルギー設備資金の融資に関すること。</li> </ol>
公 害 保 健 課	<ol style="list-style-type: none"> <li>1 公害の人体に及ぼす影響の調査企画に関すること。</li> <li>2 公害に係る健康被害の救済に関すること。</li> <li>3 その他公害保健に関すること。</li> <li>4 公害健康被害認定審査会に関すること。</li> </ol>
環 境 科 学 調 査 セ ン タ ー	
	<ol style="list-style-type: none"> <li>1 庶務及び経理に関すること。</li> <li>2 センターの運営及び管理に関すること。</li> <li>3 大気の汚染、水質の汚濁、土壌の汚染、騒音、振動、地盤の沈下及び悪臭並びに環境の保全（以下「大気の汚染等」という。）に係る調査研究の企画及び調整に関すること。</li> <li>4 大気の汚染等に係る調査研究の成果及びこれに関連する情報の広報及び普及に関すること。</li> <li>5 常時監視システムによる常時監視並びに常時監視システムの運用及び管理に関すること。</li> <li>6 環境科学室の主管に属しないこと。</li> </ol>
環 境 科 学 室	<ol style="list-style-type: none"> <li>1 大気の汚染等に係る調査研究に関すること。</li> <li>2 大気の汚染等に係る測定及び試験検査に関すること。</li> <li>3 大気の汚染等の防止等に係る技術指導に関すること。</li> </ol>

機 構	事 務 分 掌
資 源 循 環 部	
資 源 循 環 企 画 課	<ol style="list-style-type: none"> <li>1 循環型社会の実現に向けた施策の企画及び総合調整に関すること。</li> <li>2 一般廃棄物処理計画の推進に関すること。</li> <li>3 循環型社会の実現に向けた自主的な活動の支援に関すること。</li> <li>4 循環型社会の実現に向けた普及啓発に関すること。</li> <li>5 プラスチック資源循環の推進に係る企画及び調整に関すること。</li> <li>6 部内他課の主管に属しないこと。</li> </ol>
資 源 循 環 推 進 課	<ol style="list-style-type: none"> <li>1 事業系ごみの資源循環及び適正処理に関すること。</li> <li>2 食品ロスの削減及び生ごみ資源化の推進に関すること。</li> <li>3 行政回収による資源循環推進に関すること。</li> </ol>
事 業 部	
作 業 課	<ol style="list-style-type: none"> <li>1 ごみ及びし尿の収集、運搬、処理及び処分の計画並びに指導に関すること。</li> <li>2 大掃除に関すること。</li> <li>3 廃棄物処理手数料等の徴収に関すること。</li> <li>4 作業用自動車に関すること。</li> <li>5 ごみの散乱防止に関すること。</li> <li>6 路上禁煙に関すること。</li> <li>7 ごみの排出指導に関すること（資源循環推進課の主管に属するものを除く。）。</li> <li>8 住居等の堆積物による不良な状態の解消に係る対策の推進に関すること。</li> <li>9 保健環境委員に関すること（健康福祉局の主管に属するものを除く。）。</li> <li>10 環境事業所に関すること。</li> <li>11 部内他課公所の主管に属しないこと。</li> </ol>
担当課長（資源収集に係る特命事項の処理）	<ol style="list-style-type: none"> <li>1 資源の収集に係る特命事項の処理に関すること。</li> </ol>
担当課長（路上禁煙・住居の不良堆積物対策の推進等）	<ol style="list-style-type: none"> <li>1 路上禁煙に係る事業の調整及び推進に関すること。</li> <li>2 ごみの散乱防止に関すること。</li> <li>3 住居等の堆積物による不良な状態の解消に係る対策の推進に関すること。</li> <li>4 ごみの排出指導に関すること（資源循環推進課の主管に属するものを除く。）。</li> <li>5 作業用自動車に関すること。</li> <li>6 局長の指定する収集等に係る事業の調整に関すること。</li> </ol>
廃 棄 物 指 導 課	<ol style="list-style-type: none"> <li>1 事業者の行う産業廃棄物の処理についての指導監督に関すること。</li> <li>2 廃棄物処理業に係る許可及び指導監督に関すること。</li> <li>3 廃棄物の処理施設（浄化槽を除く。）に係る許可及び指導監督に関すること。</li> <li>4 産業廃棄物の調査に関すること。</li> </ol>

機 構	事 務 分 掌
環 境 事 業 所 ( 16 )	<ol style="list-style-type: none"> <li>1 一般廃棄物の処理に関する事。</li> <li>2 一般廃棄物の減量化及び資源化事業の実施に関する事。</li> <li>3 所属する廃棄物の処理施設及び作業用自動車の管理に関する事。</li> <li>4 ごみの散乱防止及び路上禁煙に関する事。</li> <li>5 大掃除の実施に関する事。</li> <li>6 一般廃棄物処理手数料の徴収に関する事。</li> <li>7 公衆便所の清掃等に関する事。</li> <li>8 保健環境委員及び区保健環境委員会に関する事（健康福祉局の主管に属するものを除く。）。</li> <li>9 その他清掃事業に関する事。</li> </ol>
注) 一般廃棄物のうち、し尿の収集作業については、千種区・東区・西区・中区・守山区・名東区は北、中村区・熱田区・港区は中川、昭和区・瑞穂区・南区・天白区は緑の各環境事業所が行う。	
施 設 部	
施 設 課	<ol style="list-style-type: none"> <li>1 局所管施設（ごみ中間処理施設を除く。）に関する事。</li> <li>2 局事業用地の取得及び処分場の確保に関する事。</li> <li>3 処分場に関する事。</li> <li>4 部内他課公所の主管に属しないこと。</li> </ol>
担当課長（処分場確保）	<ol style="list-style-type: none"> <li>1 処分場の確保及び局事業用地の取得に関する事。</li> </ol>
担当課長（処分場建設）	<ol style="list-style-type: none"> <li>1 処分場の建設計画に関する事。</li> <li>2 処分場の建設工事及び整備工事（処分場の主管に属するものを除く。）の設計及び施工に関する事。</li> <li>3 埋立処分技術に関する事。</li> </ol>
処 分 場	<ol style="list-style-type: none"> <li>1 ごみ等の埋立処分に関する事。</li> <li>2 ごみの計量及び手数料の徴収に関する事。</li> <li>3 作業用自動車の運転及び管理並びに事故処理に関する事。</li> <li>4 処分場の整備工事（埋立処分の終了の届出前のものに限る。）の設計及び施工に関する事。</li> <li>5 施設の維持管理に関する事。</li> </ol>
担 当 課 長 （ 整 備 ）	<ol style="list-style-type: none"> <li>1 処分場の整備工事（埋立処分の終了の届出前のものに限る。）の設計及び施工に関する事。</li> <li>2 施設の維持管理に関する事。</li> <li>3 ごみ等の埋立処分（第二処分場に係るものに限る。）に関する事。</li> </ol>
担 当 部 長 （ 技 術 ）	<ol style="list-style-type: none"> <li>1 ごみ中間処理施設の建設計画の策定に関する事。</li> <li>2 ごみ中間処理施設の建設及び管理運営に関する事。</li> <li>3 局長の指定する処分場に関する事。</li> </ol>
工 場 課	<ol style="list-style-type: none"> <li>1 ごみ中間処理施設に関する事。</li> <li>2 環境局工場に関する事。</li> </ol>
担 当 課 長 （ 建 設 計 画 ）	<ol style="list-style-type: none"> <li>1 ごみ中間処理施設の建設計画及び建設推進の総括に関する事。</li> </ol>
担当課長（猪子石工場大規模改修）	<ol style="list-style-type: none"> <li>1 猪子石工場の処理施設に係る大規模改修に関する事。</li> </ol>

機 構	事 務 分 掌
担当課長（南陽工場設備更新）	1 南陽工場の処理施設に係る設備の更新に関する事。
担当課長（鳴海工場大規模改修）	1 鳴海工場の処理施設に係る大規模改修に関する事。
担当課長（鳴海・北名古屋工場運営調整）	1 鳴海工場及び北名古屋工場の運営に係る調整に関する事。
環 境 局 工 場 （ 猪 子 石 、 富 田 、 大 江 破 碎 及 び 五 条 川 ）	1 工場の庶務に関する事。 2 ごみの搬入計画に関する事。 3 ごみの計量及び手数料の徴収に関する事。 4 工場の施設（焼却設備及び破碎設備並びにこれらの附帯設備を除く。）の管理に関する事。 5 焼却設備（大江破碎工場を除く。）及び破碎設備（大江破碎工場に限る。）の運転計画に関する事。 6 焼却設備（大江破碎工場を除く。）及び破碎設備（大江破碎工場に限る。）並びにその附帯設備の保全及び整備に関する事。 7 ごみの投入に関する事。 8 焼却灰（大江破碎工場を除く。）、破碎ごみ（大江破碎工場に限る。）及び汚泥の搬出に関する事。 9 運転委託の監理に関する事（大江破碎工場を除く。）。 10 破碎設備及び附帯設備の運転、点検、保守等に関する事（大江破碎工場に限る。）。 11 焼却設備及びその附帯設備の運転、点検、保守等に関する事（猪子石工場及び富田工場に限る。）。

**【区役所】（公害対策関係の組織・事務分掌のみ抜粋）**

機 構	事 務 分 掌
保 健 福 祉 セ ン タ ー	
公 害 対 策 課 （ 西 区 、 港 区 、 南 区 及 び 名 東 区 に 限 る 。 ）	1 公害対策事務専用市長印の管守に関する事。 2 大気汚染、水質汚濁、騒音、振動、地盤沈下及び悪臭の防止（悪臭の防止に係る住居等の堆積物による不良な状態の解消に係る指導を含む。）に関する事。 3 特定工場における公害防止組織並びに公害防止協定及び環境保全協定に関する事。 4 公害発生状況の巡回監視に関する事。 5 公害の苦情処理等に関する事。 6 地域環境審議会の運営に関する事。 7 調査請求の処理に関する事。 8 地域における環境教育の推進に関する事。
注）公害対策課の業務については、千種区・昭和区・守山区は名東区公害対策課、東区・北区・中村区・中区は西区公害対策課、瑞穂区・緑区・天白区は南区公害対策課、熱田区・中川区は港区公害対策課が補助執行する。	
保 健 予 防 課	1 公害保健に関する事。

### 3 人 員

#### (1) 職員定員数(保健福祉センター分除く)

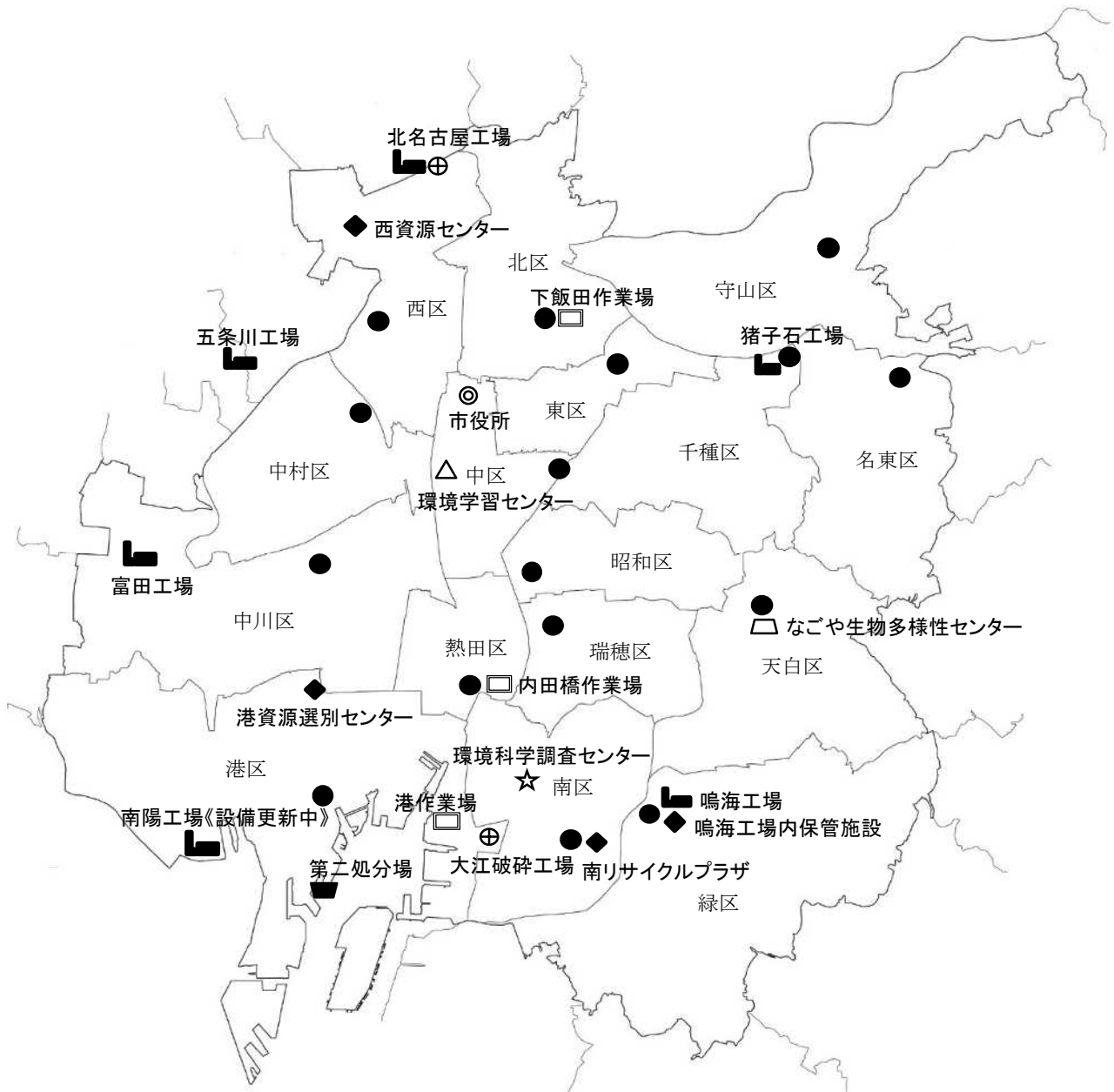
区 分	事 務 職 員	技 術 職 員	合 計
本 庁 (環境科学調査センターを含む)	168	126	294
環 境 事 業 所	94	852	946
処 分 場 工 場	16	104	120
合 計	278	1,082	1,360

#### (2) 職員定員数(保健福祉センター分)

区 分	事 務 職 員	技 術 職 員	合 計
保 健 福 祉 セ ン タ ー	10	59	69

## 4 施設

### (1) 施設配置図



凡 例	
◎	市役所
△	環境学習センター
☆	環境科学調査センター
◻	なごや生物多様性センター
●	環境事業所
■	焼却工場
⊕	破碎施設
◆	資源選別施設
■	埋立処分場
◻	し尿作業場

## (2) 環境学習センター

名 称	環境学習センター「エコパルなごや」		
所在地・電話番号	中区栄一丁目 23 番 13 号 伏見ライフプラザ 13 階 TEL 223-1066		
専 有 面 積	571.29 m <sup>2</sup> (地下倉庫含む。)		
開 館 年 月	平成 7 年 12 月 (※改装後:平成 30 年 5 月 3 日)		
ホームページ	<a href="https://www.kankyo-net.city.nagoya.jp/ecopal/">https://www.kankyo-net.city.nagoya.jp/ecopal/</a>		
主 な 設 備	バーチャルスタジオ テーマ別展示 情報コーナー	ワークショップ マンスリー企画展示 相談カウンター	コミュニケーションマップ 年表



## (3) 環境科学調査センター

名 称	環境科学調査センター		
所在地・電話番号	南区豊田五丁目 16 番 8 号 TEL 692-8481		
敷 地 面 積	3,851 m <sup>2</sup>		
床 面 積	延床面積 3,493.18 m <sup>2</sup> 建築面積 1,493.58 m <sup>2</sup>		
完 成 年 月	昭和 53 年 7 月		
主 な 設 備	大気分析室、水質分析室、生物実験室、コンピュータ室、騒音振動実験棟、危険物倉庫、廃水処理棟ほか		

## (4) なごや生物多様性センター

名 称	なごや生物多様性センター		
所在地・電話番号	天白区元八事五丁目 230 番地 TEL 831-8104		
敷 地 面 積	7,337.72 m <sup>2</sup>		
床 面 積	延床面積 3,507.42 m <sup>2</sup> 建築面積 2,150.45 m <sup>2</sup>		
開 館 年 月	平成 23 年 9 月		
主 な 設 備	標本室、作業室、会議室ほか		

(5) 環境事業所

事業所名	所在地	電話 (FAX)	敷地面積 (㎡)	完成年月
千種環境事業所	千種区香流橋一丁目1番77号	771-0424 (771-5113)	1,744.30	平12.3
東	東区出来町三丁目16番16号	723-5311 (723-5320)	2,101.20	平7.9
北	北区辻本通1丁目39番地	981-0421 (981-5399)	8,434.14	平15.6
西	西区南堀越二丁目4番70号	522-4126 (522-8376)	3,881.06	平23.3
中村	中村区佐古前町10番9号	481-5391 (471-5043)	2,217.48	昭45.3
中	中区新栄三丁目20番8号	251-1735 (251-1736)	3,237.30	昭44.3
昭和	昭和区福江二丁目10番12号	871-0504 (871-0505)	2,147.22	昭51.3
瑞穂	瑞穂区二野町6番29号	882-5300 (882-5305)	2,555.93	昭48.1
熱田	熱田区伝馬二丁目30番6号	671-2200 (671-2290)	1,337.08	平3.3
中川	中川区上高畑一丁目150番地	361-7638 (354-4389)	6,470.00	昭50.10
港	港区十一屋一丁目70番地の3	382-3575 (384-0562)	2,849.28	平9.3
南	南区元塩町6丁目8番地の6	614-6220 (614-6223)	5,000.00	平11.2
守山	守山区弁天が丘606番地	798-3771 (798-3772)	3,829.34	昭52.9
緑	緑区鳴海町字天白90番地	891-0976 (891-0276)	2,067.94	平6.3
名東	名東区藤里町101番地	773-3214 (773-3215)	3,639.53	昭51.3
天白	天白区元八事五丁目231番地	833-4031 (833-6823)	4,210.38	昭49.6



北環境事業所



西環境事業所

## (6) 焼却工場

名称		猪子石工場	五条川工場	鳴海工場
所在地		千種区香流橋 一丁目101番	あま市中萱津奥野	緑区鳴海町字 天白90番地
電話番号		TEL 771-3539	TEL 449-2010	TEL 899-0388
FAX番号		FAX 771-5389	FAX 449-2011	FAX 899-0389 (株)鳴海クリーンシステム
敷地面積		21,825.01 m <sup>2</sup>	37,816.00 m <sup>2</sup>	30,026.59 m <sup>2</sup>
建物延床面積		24,070.39 m <sup>2</sup>	29,009.18 m <sup>2</sup>	19,699.24 m <sup>2</sup>
完成年月		平成14年3月	平成16年7月	平成21年6月
設備規模		600t/24h	560t/24h	530t/24h (可燃ごみ等450t/24h) (他工場焼却灰80t/24h)
焼却炉	処理方式	タクマHN形 ストーカ	三菱マルチン逆送式 ストーカ	日鉄エンジニアリング シャフト炉式 ガス化熔融炉
	炉数	300t×2炉	280t×2炉	265t×2炉
	燃焼ガス冷却方式	自然循環式ボイラ (過熱器・節炭器付)	自然循環式ボイラ (過熱器・節炭器付)	自然循環式ボイラ (過熱器・節炭器付)
	煙突	地上高80m (先端ノズル付 2本集合・外 観1本) 頂部内径1.45m、 中光度航空障害灯	地上高59.9m(池底) (先端ノズル付 2本集合・外 観1本) 頂部内径 1.45m	地上高80m (先端ノズル付 2本集合・外 観1本) 頂部内径 1.2m 低光度航空障害灯
排ガス処理	煙道噴射(活性炭)・ろ過式 集じん装置・湿式洗煙装置 (スプレー塔式)・触媒脱硝 装置(アンモニア水)	煙道噴射(活性炭)・ろ過式 集じん装置・乾式有害ガス 処理装置(消石灰吹込)・触 媒脱硝装置(アンモニア 水)	煙道噴射(消石灰粉末)・ろ 過式集じん装置・湿式洗煙 装置(スプレー塔式)・触媒 脱硝装置(アンモニア水)	
汚水処理	凝集沈でん・接触酸化処理・ 凝集沈でん・ろ過・吸着(活 性炭・キレート樹脂) →下水道放流(一部再利用)	凝集沈でん・接触酸化処理・ 凝集沈でん・ろ過・吸着(活 性炭)・滅菌 →全量再利用	接触酸化処理・凝集沈でん・ ろ過・吸着(活性炭) →下水道放流(一部再利用)	
余熱利用	蒸気タービン発電12,500kw、 温水プール、地域センター、 高齢者福祉施設及び千種環 境事業所への給電・温水供 給、工場内給湯・冷暖房	蒸気タービン発電14,500kw、 福祉厚生施設への温水供給、 工場内給湯・冷暖房	蒸気タービン発電9,000kw、 緑環境事業所への温水供 給、工場内給湯	
建設費 (用地費を除く)		313億円	385億円	200億円

名称		富田工場	北名古屋工場	南陽工場 (設備更新中)
所在地 電話番号 FAX番号	地号	中川区吉津四丁目 3208番地	北名古屋市二子四反地 15番地1	港区藤前二丁目101番地
	番号	TEL 432-0876 FAX 432-0891	TEL 0568-22-9300 FAX 0568-22-9310 (株)北名古屋クリーンシステム)	TEL 303-0700 FAX 未定
敷地面積		24,858.22 m <sup>2</sup>	25,708.33 m <sup>2</sup>	67,864.11 m <sup>2</sup>
建物延床面積		20,675.31 m <sup>2</sup>	24,619.57 m <sup>2</sup>	59,293.26 m <sup>2</sup> (予定)
完成年月		令和2年6月	令和2年6月	令和9年3月 (予定)
設備規模		450t/24h	660t/24h (前処理設備 50t/5h)	560t/24h (前処理設備 100t/5h)
焼却炉	処理方式	JFE火格子形ストーカ	日鉄エンジニアリング シャフト炉式 ガス化熔融炉	JFE火格子形ストーカ
	炉数	150t×3炉	330t×2炉	280t×2炉
排ガス処理	燃焼ガス冷却方式	自然循環式ボイラ (過熱器・節炭器付)	自然循環式ボイラ (過熱器・節炭器付)	自然循環式ボイラ (過熱器・節炭器付)
	煙突	地上高 59.9m (先端ノズル付 3本集 合・外観1本) 頂部内径 1.01m	地上高 100m (先端ノズル付 2本集 合・外観1本) 頂部内径 1.4m 中光度航空障害灯	地上高100m (先端ノズル付 2本集 合・外観1本) 頂部内径 1.2m 低光度航空障害灯
汚水処理		煙道噴射(活性炭・消石 灰)・ろ過式集じん装置・ 触媒脱硝装置(アンモニア ガス)	煙道噴射(薬剤、活性炭)、 ろ過式集じん装置、乾式有 害ガス処理装置、触媒脱硝 装置(アンモニア水)	煙道噴射(重曹、活性 炭)・ろ過式集じん装置・ 触媒脱硝装置(アンモニア 水)
余熱利用		接触酸化処理(生物処 理)・凝集沈でん・ろ過・ 吸着(活性炭・キレート樹 脂)・滅菌 →再利用(一部下水道放流)	接触酸化処理(生物処 理)・凝集沈でん・ろ過・ 吸着(活性炭) →再利用(一部下水道放流)	接触酸化処理(生物処 理)・凝集沈でん・ろ過・ 吸着(活性炭)・滅菌 →再利用(一部下水道放流)
建設費 (用地費を除く)		196億円	430億円	未確定

※ 富田工場建設費は設備更新事業費

## (7) 破碎施設

名 称	愛岐処分場 小規模破碎施設	大江破碎工場	北名古屋工場	南陽工場 (設備更新中)
所在地 電話番号 FAX番号	愛岐処分場内 TEL 0572-23-1201 FAX 0572-23-1664	港区本星崎町字南 4047 番地の 13 TEL 611-8313 FAX 611-1577	北名古屋市二子 四反地 15 番地 1 TEL 0568-22-9300 FAX 0568-22-9310 (株)北名古屋クリー ンシステム)	港区藤前二丁目101 番地 TEL 303-0700 FAX 未定
敷地面積	愛岐処分場内	25,245.89 m <sup>2</sup>	北名古屋工場敷地面 積に含む	南陽工場敷地面積に 含む
建物延床面積	312 m <sup>2</sup>	31,045.76 m <sup>2</sup>	北名古屋工場延床面 積に含む	南陽工場延床面積に 含む
完成年月	平成5年7月	平成9年3月	令和2年6月	令和9年3月 (予定)
設備規模	20 t / 5h	400 t / 5h	50 t / 5h	100t / 5h
型 式	2 軸せん断式回転破 碎機	横型回転式破碎機	2 軸せん断式回転破 碎機	2 軸せん断式破碎 機・縦型高速回転式 破碎機
設備内容	破 碎 機	破碎機、粗大ごみ切 断機 磁選機、選別機 コンテナ式搬出装置	破碎機、粗大ごみ切 断機 磁選機	2 軸破碎機、高速回 転式破碎機、粗大ご み切断機 磁選機
建設費 (用地費を除く)	1.6億円	273億円	北名古屋工場建設費 に含む	南陽工場建設費に含 む

## (8) 資源選別施設

名 称	港資源選別センター	鳴海工場内保管施設	西資源センター	南リサイクルプラザ
所在地 電話番号 FAX番号	港区正徳町6丁目 69番地の1 TEL 382-1933 FAX 382-5697	緑区鳴海町字天白 90番地	西区新木町68番地の1 TEL・FAX 504-0603	南区元塩町6丁目 8番地の5 (リサイクル棟) TEL 612-5391・FAX 612-5393 (プラザ棟) TEL 619-5318・FAX 611-6873
敷地面積	1,772.95 m <sup>2</sup>	鳴海工場敷地面積に含 む	9,884.74 m <sup>2</sup>	6,828.61 m <sup>2</sup>
建物延床面積	1,077.21 m <sup>2</sup>	鳴海工場建物延床面積 に含む	1,114.35 m <sup>2</sup>	2,331.32 m <sup>2</sup>
完成年月	平成6年3月	平成21年6月	令和7年3月	平成17年3月
設備内容	空きびん(選別) 20 t/日 空き缶(選別) 10 t/日	空きびん(一時保管) 22 t/日 空き缶(一時保管) 6 t/日	空きびん(一時保管) 30 t/日 空き缶(一時保管) 15 t/日 ペットボトル (選別・圧縮保管) 4 t/日	空きびん(一時保管) 23 t/日 空き缶(一時保管) 13 t/日 ペットボトル (選別・圧縮保管) 9 t/日 紙パック(選別・保管) 2 t/日 粗大ごみ(家具)の修理・展示・ 販売
建設費 (用地費を除く)	4億円	鳴海工場建設費に含む	9億円	7億円

※西資源センター建設費はペットボトル選別・圧縮保管施設及び管理棟移転改築費

**(9) 埋立処分場**

名 称	愛 岐 処 分 場	第 二 処 分 場
所 在 地	岐阜県多治見市諏訪町川西 75 番地	港区潮風町 67 番地先
電 話 番 号	TEL 0572-23-1201	TEL 381-3127
F A X 番 号	FAX 0572-23-1664	FAX 381-3128
総 面 積	1,090,000 m <sup>2</sup>	21,200 m <sup>2</sup>
埋 立 面 積	252,590 m <sup>2</sup>	11,300 m <sup>2</sup>
埋 立 容 量	約 4,440,000 m <sup>3</sup>	約 96,000 m <sup>3</sup>
埋 立 工 法	サンドイッチ工法	片押し工法
浸 出 水 処 理 方 式	生物処理・凝集沈でん・砂ろ過・ 活性炭吸着・滅菌→河川放流	凝集沈でん→公共下水道放流
開 設 年 月	昭和 57 年 7 月	平成 27 年 5 月
備 考	市 有 地	公有水面及び 名古屋港管理組合所有地

**(10) し尿作業場**

名 称	所 在 地	敷地面積 (m <sup>2</sup> )	建築年月 改築年月	設備能力 (kl/日)	備 考
下飯田作業場	北区辻本通 1 丁目 39 番地	北環境 事業所構内	昭 4. 4 昭 47. 5	150	下水道投入
内田橋作業場	熱田区伝馬二丁目 32 番 10 号	252.93	昭 6. 10 昭 31. 3 昭 62. 3	150	下水道投入
港 作 業 場	港区竜宮町 21 番地	1,341.25	昭 34. 6 昭 51. 3 平 6. 3	200	下水道投入

## (11) 公衆便所

名 称	所 在 地	便 器		名 称	所 在 地	便 器	
		大	小			大	小
白 山 神 社 横	東区矢田二丁目21	1	1	東 照 宮 西	中区丸の内二丁目3	1	1
六 所 社	矢田南一丁目6	1	1	錦通伏見交差点東	錦二丁目17	2	1
豎 代 官 公 園	代官町	1	1	錦 三 丁 目 8 東	錦三丁目8	2	1
御 用 水 跡	北区真畔町	1	2	栄 噴 水 西	錦三丁目	4	3
上 飯 田 南 団 地	上飯田南町4丁目	1	2	那 古 野 山 公 園	大須二丁目19	2	1
清 水 駅 南	清水二丁目5	2	1	大 須 観 音 前	大須二丁目25	3	4
森 下 駅 北	大曾根二丁目1	2	1	熱 田 神 宮 東	熱田区神宮一丁目1	1	1
多 奈 波 太 神 社 東	金城四丁目14	2	1	金 山 総 合 駅 南	金山町1丁目	5 (1)	3
親 水 広 場 北	黒川本通1丁目32	2	1	笠 寺 観 音	南区笠寺町	2 (1)	1
押 切 第 2 公 園	西区押切二丁目4	1	1	小 幡 緑 地 駅	守山区竜泉寺二丁目	5 (2)	2
名 古 屋 城 西	樋の口町	2	1	有 松 駅 前 広 場	緑区鳴海町字有松裏	4 (1)	3
伊 奴 神 社 前	江向町2丁目	2	1	引 山 交 通 広 場	名東区引山四丁目	2	2
合 計						51 (5)	37

( ) 内 多機能用で内数

## 5 車両

### (1) ごみ関係車両

用途区分 車両区分	収 集			中間処理		埋 立 処 分	パ ト ロ ー ル	予 備	計
	可 燃 収 集	粗 燃 資 源 収 集	大 環 境 美 化	破 砕	焼 却				
大型プレス車	19 (62)	(26)						(3)	19 (91)
中型プレス車		(75)							(75)
小型プレス車	59 (4)							(8)	59 (12)
大型ダンプカー						1			1
環境美化車			16						16
軽貨物車	1								1
小型中継車	51	3						1	55
大型中継輸送車				(7)					(7)
ショベルカー					1	1 [2]			2 [2]
ドーザショベル						1			1
ブルドーザ						[1]			[1]
ショベルローダー		2 [1]		1					3 [1]
ホイールローダー				1					1
消毒車						2			2
搬入路清掃車						1			1
作業用ダンプトラック						1			1
清掃パトロール車							1 [2]		1 [2]
フォークリフト		5 [2]		1	1				7 [2]
軽トラック						1			1
高所作業車					3				3
計	130 (66)	10 (101) [3]	16	3 (7)	5	8 [3]	1 [2]	1 (11)	174 (185) [8]

( ) 内借上車、 [ ] 内リース車で外書

(2) し尿関係車両

車両区分	用途区分 積載量	収 集		処 分	計
		一 般	予 備		
大 型 中 継 車	9.9kl		2		2
中 型 吸 上 車	1.8kl	12	3		15
小 型 吸 上 車	0.3kl	6	3		9
残 さ 運 搬 車				2	2
吸上ダンプカー				1	1
計		18	8	3	29

(3) その他の車両

区分 所属別	連絡	清掃指導	公害 パト	大気環境 測定車	調査・ 研究用	計
本 庁	8 〔15〕		〔1〕	1	〔1〕	9 〔17〕
公 所	11 〔2〕	30 〔18〕	〔13〕		〔1〕	41 〔34〕
計	19 〔17〕	30 〔18〕	〔14〕	1	〔2〕	50 〔51〕

〔 〕 内リース車で外書

## 第2 財 政

### 1 当初予算（令和8年度）

#### (1) 歳出予算

環境局の当初予算額（環境費及び環境職員費）511億95百万円は、本市一般会計予算総額1兆6,960億86百万円に対し、3パーセントを占めている。

また、前年度と比較して177億64百万円の減額となっている。

なお、環境局の予算としては、地球温暖化対策や公害対策などの環境保全費と、ごみやし尿など廃棄物処理経費としての環境事業費からなる環境費と、職員費のうち環境局所属職員の人件費としての環境職員費で構成される。

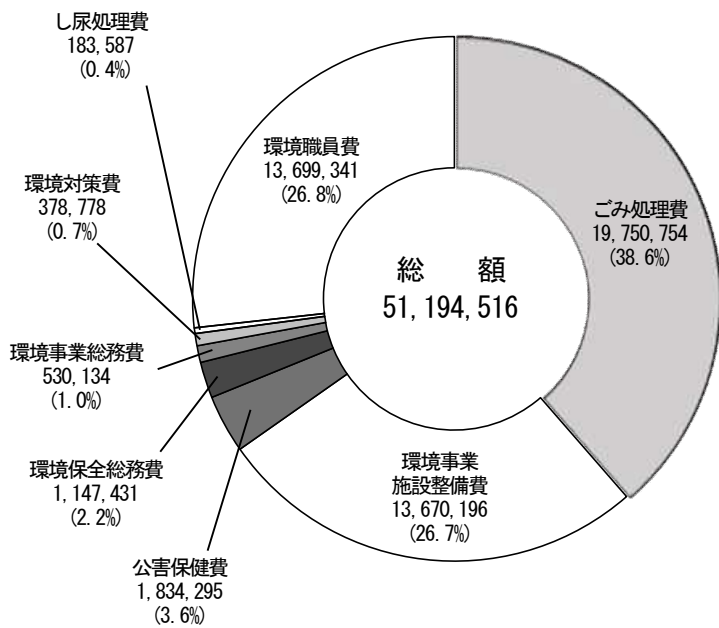
#### ア 環境局予算の重点事業

区分	事項	予算額（千円）
新規	ラムサール条約湿地都市認証を契機とした環境保全の普及啓発	8,300
	市施設へのペロブスカイト太陽電池の導入調査	3,000
	自己搬入事前予約システムの導入	52,000
拡充	大規模水素ステーション整備事業者選定準備	3,000
	アジア・アジアパラ競技大会における水素エネルギーのPR	600
	住宅等の脱炭素化促進補助	146,460
	ゼロエミッション車の購入補助	51,740
	資源・ごみ持ち去り防止対策の推進	34,335
	カラスによるごみ散乱防止対策	1,600
	計量管理システムの再構築に向けた調査	26,000
	アジア・アジアパラ競技大会に向けたプロギングの開催	1,900
	資源各戸収集モデル実施	42,797
	アジア・アジアパラ競技大会を契機とした循環経済への移行に向けた資源循環の推進	7,450
継続	グリーンインフラまちづくりの推進	14,420
	災害用トイレの備蓄	1,232
	猪子石工場の大規模改修	8,500
	鳴海工場の大規模改修に係る事業者選定準備	32,000
開設	南陽工場	

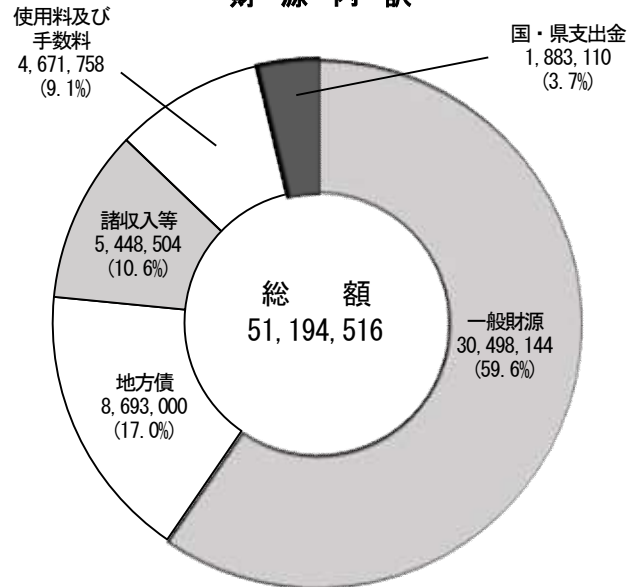
イ 令和8年度予算の歳出及び財源内訳

(単位：千円)

歳出内訳



財源内訳



(2) 歳出予算事項別明細

ア 環境費

(ア) 環境保全費

科目(目)	事項	本年度予算 (千円)	前年度予算 (千円)	増△減 (千円)
1 環境保全総務費	環境基本計画の推進	9,699	10,609	△910
	環境影響評価の推進	4,144	2,701	1,443
	生物多様性施策の推進	83,599	95,487	△11,888
	地球温暖化対策の推進	774,956	917,331	△142,375
	環境教育の推進	88,886	93,793	△4,907
	環境保全施策の推進	186,147	321,241	△135,094
	計		1,147,431	1,441,162
2 環境対策費	大気・水質等の規制指導及び常時監視	232,091	439,788	△207,697
	自動車環境対策等の推進	63,256	95,514	△32,258
	地盤環境保全	26,613	20,810	5,803
	環境科学調査センターの運営	56,818	78,046	△21,228
	計		378,778	634,158

3 公害保健費	公害健康被害者への補償給付	1,781,504	1,783,124	△1,620
	公害保健福祉事業	10,233	14,457	△4,224
	環境保健事業	40,110	40,454	△344
	公害健康調査等	2,448	2,411	37
	計	1,834,295	1,840,446	△6,151
合計		3,360,504	3,915,766	△555,262

(イ) 環境事業費

科目 (目)	事 項	本年度予算 (千円)	前年度予算 (千円)	増△減 (千円)
1 環境事業 総務費	資源循環の推進	251,762	298,001	△46,239
	廃棄物処理の指導	22,431	21,691	740
	一般管理費等	255,941	235,624	20,317
	計	530,134	555,316	△25,182
2 ごみ処理費	可燃・不燃・粗大ごみの収集及び処分	13,645,748	12,761,135	884,613
	資源の収集及び選別	5,959,215	5,722,464	236,751
	車両の購入	129,336	130,064	△728
	路上禁煙の推進	14,040	9,075	4,965
	住居の不良堆積物対策の推進	2,415	2,670	△255
	計	19,750,754	18,625,408	1,125,346
3 し尿処理費	収集及び処分	161,649	143,361	18,288
	便所水洗化促進	21,938	21,205	733
	計	183,587	164,566	19,021

4 環境事業施設整備費	焼却工場等の整備	13,098,851	30,947,626	△17,848,775
	ごみ埋立処分場の整備	350,260	697,227	△346,967
	環境事業所の整備等	221,085	601,593	△380,508
	計	13,670,196	32,246,446	△18,576,250
合計		34,134,671	51,591,736	△17,457,065
環境費合計		37,495,175	55,507,502	△18,012,327

## イ 職員費

### (ア) 環境職員費

科目(目)	本年度予算 (千円)	前年度予算 (千円)	増△減 (千円)
環境保全総務職員費	2,223,112	2,216,862	6,250
環境事業総務職員費	1,761,962	1,696,744	65,218
ごみ処理職員費	8,867,010	8,694,711	172,299
し尿処理職員費	847,257	842,860	4,397
合計	13,699,341	13,451,177	248,164
環境局予算合計	51,194,516	68,958,679	△17,764,163

## 2 ごみ等の処理原価

処理原価とは、ごみ・資源については1トン当たりの処理経費を、し尿については、1キロリットル当たりの処理経費を算出したものであり、ごみ・し尿の処理手数料などを決定するための参考資料としている。

すなわち、各年度の環境事業費の決算額をベースに、会計年度を原価計算期間とし、この期間における実際発生額を、費目別・原価部門別に集計し、次いで処理過程別の部門原価を算出し、最後に市収集・自己搬入別に総合原価を計算するものである。

### (1) 費目別計算

費目別計算における原価要素を、人件費・物件費・減価償却費・起債利子の4費目に分類している。人件費は、おおむね歳出予算で定める給料・職員手当等（退職手当は除く。）・共済費である。

物件費は、人件費・減価償却費及び起債利子などに属する原価要素以外のものとし、おおむね歳出予算中、人件費に属する節以外の節である。ただし、土地の取得費は原価要素とせず、施設などの建設に伴う設計委託料などで、全額を当該年度の費用とするのが不適当なものは、繰延勘定を設け、次年度以降の原価要素として繰延整理している。

減価償却費は、建物・設備・工作物・車両に区分し、工事請負費中資本的支出と認められるもの、及び備品購入費中の車両購入にかかる費用を原価要素としている。償却期間は原則として、SRC・RC造建物50年、木造建物30年、設備・工作物15年、車両7年とし、定額法によっている。

起債利子は、施設建設などの資金調達のための起債に伴う支払利子を原価要素としている。

なお、この費目別計算において、し尿処理部門における、公衆便所に関する費用を原価要素から除外している。

## (2) 原価部門別計算

費目別計算において把握した原価要素を、ごみなどの処理に直接関連する作業部門とその他の管理部門に大別し、この作業部門をごみ部門・資源部門・し尿部門に分け、これを処理過程ごとに細分化している。

原価要素を各部門へ分類・集計するに当たって、部門個別費と部門共通費に分類している。部門個別費は、特定部門に発生したことが直接的、個別的に認識できる原価要素であり、当該部門に直接賦課している。部門共通費は数個の部門に共通して発生した原価要素であり、車両費、職員費などの一定の配賦基準によって当該部門に配賦している。

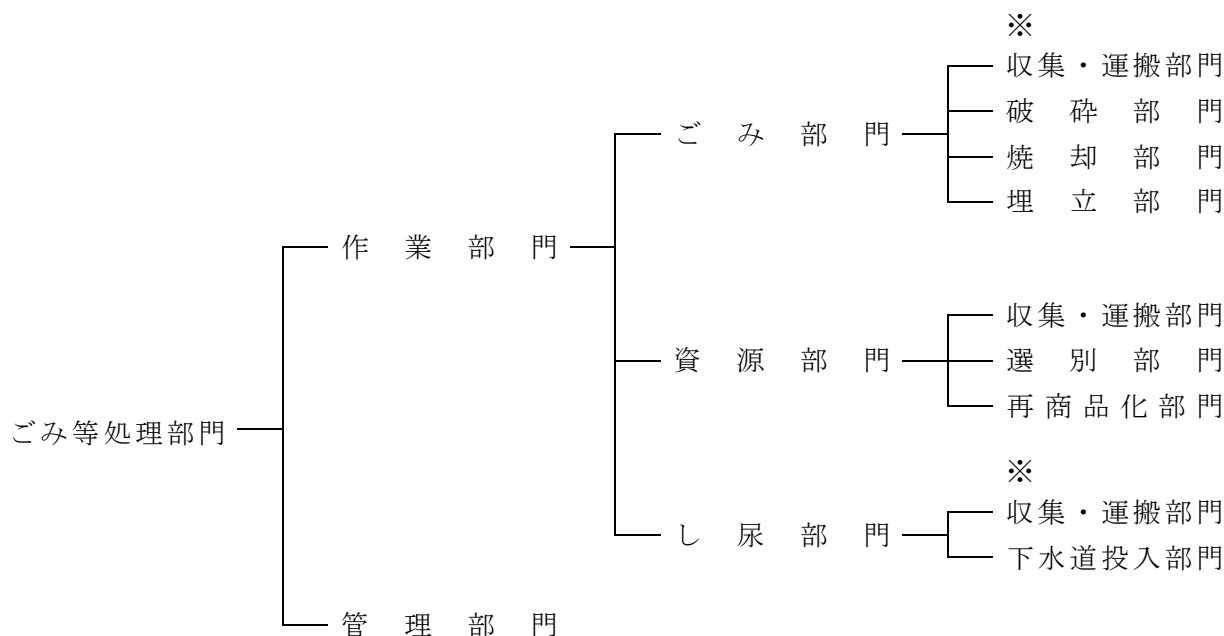
管理部門費は、作業部門費以外の本庁費で、作業部門計算の例に準じて計算し、配賦している。

## (3) 総合原価計算

各部門原価の決定後、それぞれの部門ごとに単位当たりの処理原価を計算し、さらに全処理過程を通じての総合原価を計算している。

本市における部門の設定は次のとおりである。

※ ごみ部門における自己搬入分、し尿部門における浄化槽汚泥については、収集・運搬部門はない。



#### (4) 推移

(ごみ)

(単位：円／t)

年度	区 分	収 集	焼 却	破 碎	埋 立	総処理原価	指 数
R2	市 収 集	29,073	23,229	63,272	35,396	59,247	100
	自 己 搬 入	—	23,229	63,272	35,396	28,410	100
R3	市 収 集	29,490	24,182	70,043	48,608	60,882	103
	自 己 搬 入	—	24,182	70,043	48,608	29,583	104
R4	市 収 集	30,459	24,367	54,253	55,545	60,945	103
	自 己 搬 入	—	24,367	54,253	55,545	29,310	103
R5	市 収 集	32,144	27,056	55,480	58,995	65,254	110
	自 己 搬 入	—	27,056	55,480	58,995	32,111	113
R6	市 収 集	33,353	27,248	54,226	73,449	66,808	113
	自 己 搬 入	—	27,248	54,226	73,449	32,860	116

(注) 指数は、令和2年度実績を100として算出した。

(し尿・浄化槽汚泥)

(単位：円／kL)

年度	区 分	収 集	下水道投入	総処理原価	指 数
R2	し 尿	94,050	14,095	108,145	100
	浄 化 槽 汚 泥	—	14,095	14,095	100
R3	し 尿	85,644	11,764	97,408	90
	浄 化 槽 汚 泥	—	11,764	11,764	83
R4	し 尿	83,007	11,805	94,812	88
	浄 化 槽 汚 泥	—	11,805	11,805	84
R5	し 尿	88,337	12,954	101,291	94
	浄 化 槽 汚 泥	—	12,954	12,954	92
R6	し 尿	92,123	13,451	105,574	98
	浄 化 槽 汚 泥	—	13,451	13,451	95

(注) 指数は、令和2年度実績を100として算出した。

(資源)

(単位：円／t)

年度	区 分	収 集	選 別	再商品化	総処理原価	指 数
R2	空 き び ん	86,051	13,973	—	100,024	100
	空 き 缶	205,463	24,303	—	229,766	100
	プラスチック製容器包装	45,943	27,855	463	74,260	100
	紙製容器包装・雑がみ	64,893	18,712	108	83,714	100
	ペットボトル	93,270	40,936	—	134,206	100
	紙 パ ッ ク	411,525	18,439	—	429,963	100
	小型家電	—	—	49,244	49,244	100
R3	空 き び ん	85,573	14,272	—	99,845	100
	空 き 缶	220,602	24,706	—	245,308	107
	プラスチック製容器包装	48,199	28,989	492	77,680	105
	紙製容器包装・雑がみ	67,858	20,942	135	88,935	106
	ペットボトル	88,736	42,639	—	131,375	98
	紙 パ ッ ク	482,276	17,555	—	499,832	116
	小型家電	—	—	39,108	39,108	79
R4	空 き び ん	90,098	15,187	—	105,285	105
	空 き 缶	262,320	26,935	—	289,255	126
	プラスチック製容器包装	52,624	29,000	529	82,153	111
	紙製容器包装・雑がみ	72,297	20,950	120	93,367	112
	ペットボトル	91,181	43,090	—	134,271	100
	紙 パ ッ ク	528,835	19,433	—	548,269	128
	小型家電	—	—	16,430	16,430	33
R5	空 き び ん	94,241	15,699	—	109,940	110
	空 き 缶	298,004	28,439	—	326,443	142
	プラスチック製容器包装	54,927	29,575	590	85,092	115
	紙製容器包装・雑がみ	69,699	20,955	9	90,663	108
	ペットボトル	91,239	43,159	—	134,398	100
	紙 パ ッ ク	553,289	19,809	—	573,098	133
	小型家電	—	—	1,555	1,555	3
R6	空 き び ん	98,285	17,998	—	116,283	116
	空 き 缶	365,935	32,825	—	398,759	174
	プラスチック資源	60,902	30,110	9,741	100,752	136
	紙製容器包装・雑がみ	72,899	20,854	10	93,763	112
	ペットボトル	93,888	44,376	—	138,263	103
	紙 パ ッ ク	584,999	22,693	—	607,692	141
	小型家電	—	—	1,681	1,681	3

(注) 指数は、令和2年度実績を100として算出した。

## 【環境の保全】

### 第3 環境保全施策の推進

#### 1 第4次環境基本計画の推進

2030年度までの本市における環境の保全に関する施策の大綱を示す「第4次名古屋市環境基本計画」に基づき、市民の参加と協働により社会の持続的発展につながる環境施策を推進する。

##### (1) 環境白書

本市の環境の状況及び環境の保全に関して講じた施策を取りまとめた環境白書を作成する。

##### (2) 環境デーなごや

市民・事業者・行政の協働のもと、環境問題についてともに考え、理解や関心を深め、よりよい環境づくりへの具体的な行動を実践する契機とするため、3Rの推進、CO<sub>2</sub>の削減、生物多様性の保全などをテーマに開催する。

##### (3) グリーン購入の推進

市民・事業者・行政の協働のもと、グリーン購入の取り組みを促進することにより、市民一人ひとりの身近な消費行動（買い物）を環境に配慮したものとし、社会経済システムそのものを持続的発展が可能なものへと転換していく。

###### ア 東海三県一市グリーン購入キャンペーン

日常的な買い物の場を通じてグリーン購入の推進やライフスタイルの転換を図るため、販売事業者などと連携し、東海三県と本市において広域的なキャンペーン活動を行う。

###### イ 事業者に対する働きかけ

「名古屋市グリーン購入ガイドライン」を参考に、環境に配慮した商品の購入を呼びかける。

##### (4) 環境行動計画の推進

環境基本計画を推進するため、本市の事務・事業から排出される温室効果ガスの削減など環境負荷の低減や環境保全・再生のための計画である「名古屋市役所環境行動計画2030」に基づき、環境に配慮した日常行動の定着を図るとともに、環境負荷の少ない事業活動を推進する。同行動計画の進捗管理を適切かつ効果的に行うため、本市独自の「なごや環境マネジメントシステム（N-EMS）」を着実に運用する。

#### 2 環境教育

「なごや環境学習プラン2030」に基づき、環境学習を通じて、一人ひとりが、環境問題を自らの課題として捉え、その解決に向け主体的に行動できる人づくりを、多様な主体とのパートナーシップにより推進する。

「次世代環境学習の推進」では、教育委員会・子ども青少年局の他、民間の各種教育団体等と密接に連携し、次代を担う子どもたちの各段階に応じた、環境学習の支援、情報提供を行う。

また、区保健福祉センターを中心に展開する「地域における環境教育」、「環境学習センター」を拠点とした環境学習事業、「なごや環境大学」などにより、子どもを含む市民各層や事業者の環境学習を幅広く推進するとともに、互いに連携しながら、持続可能な社会の構築をめざす。

##### (1) なごやエコキッズ

幼稚園・保育所等において、園児の環境に対する感性を育むとともに、園児の家庭のライフスタイルを環境にやさしいものへ転換するため、「園児に対する働きかけ」、「園全体での取り組み」、「家庭に対

する働きかけ」を行い、園と家庭が一体となって環境保全に取り組む。

また、環境サポーターの派遣や教職員研修の実施、教材・環境情報の提供を行う。

## (2) なごやエコスクール

学校において、児童・生徒の主体的な環境保全に関する取り組みの実践と、児童・生徒自らが振り返り改善していこうとする姿勢を育むため、「児童・生徒が主体のクラスでの取り組み」「児童会・生徒会が主体の学校全体での取り組み」を行う。

また、環境サポーターの派遣や出前講座、施設見学など環境学習情報の提供を行う。

## (3) 地域における環境教育

地域の特性に応じた環境保全の取り組みを推進するため、区保健福祉センターにおいて環境に関する講習会や自然観察会の開催など地域に密着した普及啓発などを進める。

## (4) 環境学習センター

身近な環境から地球環境まで幅広く環境問題について考え、取り組むための環境学習の拠点施設としての役割を果たすため、市民の環境問題に対する理解と認識を深め、環境にやさしい行動へと結びつけていくためのきっかけづくりとして、次のような事業を行う。

また、館内に「なごや環境大学」実行委員会の事務局を置き、連携して環境学習を推進する。

### ア 環境学習プログラム等の実施

環境問題を楽しみながら体験的に学習するプログラムの実施、展示による解説を行う。

#### (7) バーチャルスタジオ

マスコットキャラクターと対話しながら、ごみ減量、地球温暖化、公害・環境保全などについて、映像・クイズを通して学習する。

#### (4) ワークショップ

工作・実験等を通して、環境にやさしいライフスタイルについて学習する。また、館外のイベントにおいて出張ワークショップを実施する。

#### (7) テーマ別展示

「公害・環境保全」、「ごみ減量」、「生物多様性」、「地球温暖化」の各環境問題を、パネルやタッチモニターなどにより分かりやすく展示する。

### イ 環境学習教材の整備、環境情報の提供等

#### (7) 環境情報の充実と提供

環境問題などに関連したライブラリーの整備・充実を図るとともに、情報誌の発行、NPO・企業等の取り組みの企画展示やウェブサイト等により、環境情報を提供・発信する。

#### (4) UNEP地球環境情報展

国連環境計画（UNEP）の環境写真の常設展示を行う。

## (5) なごや環境大学

「環境首都なごや」そして「持続可能な地球社会」を支える「人づくり・人の輪づくり」を進め、行動する市民、協働する市民として「共に育つ（共育）」ことを目的として、平成17年3月に開講した。市民・市民団体・企業・教育機関・行政が立場や分野を超えて協働することにより、次のような事業を展開する。

### ア 協働による講座・ゼミナール等の運営

ワークショップ、座学、体験など、さまざまなテーマ・場所で、楽しみながら学べる共育講座を実施する。環境問題の課題解決をめざし、特定の環境テーマで調査・研究・社会実験を行う共育ゼミナールを実施する。

## イ ネットワークづくり

講座企画者交流会等を通じて、異なる分野の人の出会いの場を提供し、人の輪を広げていく。

## ウ 次世代育成

大学生などのユースが主体となる事業展開や大学との連携を進めていく。

## エ 情報発信

講座情報を掲載した「なごや環境大学ガイドブック」の発行（年2回）や地球環境から身近な環境まで分かりやすくまとめた「なごや環境ハンドブック」の発行等により、なごや環境大学や環境に関する情報を提供・発信する。

## オ サポート／コーディネート

ネットワークを活かし、企業や行政、教育機関などのESD活動の支援、関連団体などとの橋渡しを行う。

## 3 生物多様性の保全と持続可能な利用

### (1) なごや生物多様性センターの運営

なごやの身近な自然を市民や地域と一緒に守り育てる活動を推進するため、市民協働による調査・保全活動や情報の収集・発信を行う。

また、出前講座や専門講座の開催やこれまで蓄積してきた標本や維持管理する生体を活用した展示物の作成などにより、市民が体感を通して生物多様性保全の大切さを学べるよう普及啓発を行う。

### (2) 生物多様性の主流化の推進

生物多様性を守ることや生物多様性の恵みを持続可能に利用することの大切さを、市民、事業者などが広く認識し、日常生活や事業活動に生物多様性への配慮を組み込む「生物多様性の主流化」を進めるため、市民にとって身近な生きものであるチョウを切り口として各種取り組みを展開する「チョウを呼ぶまちプロジェクト」を実施するほか、生物多様性の取り組み促進・普及啓発を行う。

### (3) 藤前干潟の保全活用の推進

藤前干潟を保全・活用することの意義と重要性を伝えるとともに藤前干潟を通じて次代を担う人材の育成を推進するため、環境省やNPOなどと協働して、普及啓発・環境教育事業を実施するほか、湿地提携を締結したオーストラリア・ジロング市との交流事業などを行う。

また、湿地都市間のさらなる連携の推進のため、新潟市で開催される湿地都市ネットワーク市長会議において、藤前干潟を中心とした湿地の保全活用の取り組みについて発信するほか、本市がラムサール条約湿地都市に認証されたことを契機に、名古屋の環境行政の原点である藤前干潟において、持続可能な社会づくりに向けた「ネイチャーポジティブ」「サーキュラーエコノミー」「カーボンニュートラル」につながる行動の変化を促す、様々な施策を実施する。

## 4 フェアトレードの理念の普及

開発途上国の産品を適正な価格で継続的に購入することで、生産者や労働者の生活改善と自立を目指すフェアトレードは、環境問題をはじめとした地球規模の課題解決に貢献することから、その理念の普及を図る。

## 5 SDGsまちづくりの推進

### (1) 環境SDGsまちづくり推進事業

地域団体や事業者等との協働により、環境課題や地域課題の解決及び地域の魅力向上に繋がるグリー

ンインフラの検討・導入、その後の維持管理等を通じたパートナーシップの形成等を通じて地域へのSDGsの浸透・定着を図るほか、地域団体等の自主的な取組を支援するなごや環境SDGs事業促進助成金等によりSDGsの活動促進・普及啓発に取り組む。

## (2) 森林資源を活用したローカルSDGs推進事業

地域資源を活用し、都市と地方が補完し支え合う「地域循環共生圏（ローカルSDGs）」の形成を目指し、本市の水源地のひとつである長野県木祖村との協定に基づき、森づくり事業と木材の利用促進事業を進める。

## 6 グリーンインフラまちづくりの推進

自然の多様な機能を活かして、持続可能で魅力的な地域づくりに取り組む「グリーンインフラまちづくり」を推進するため、PRツールの作成、講習会の開催など普及啓発を実施する。

## 7 審議会

### (1) 環境審議会

市長の諮問に応じ、環境の保全に関する基本的事項について調査審議し、その結果を答申することを役割とした市長の附属機関であり、環境基本条例に基づき設置されている。

### (2) 地域環境審議会

市民の意見を環境行政に反映させる目的で、環境基本条例に基づき区ごとに設置されている市長の附属機関である。

審議会は、区域に係る環境の保全に関する施策について、「市長の諮問に応じ調査審議し、その結果を市長に答申すること」、「区民からの申立て又は審議会自らの判断に基づき調査審議し、必要があれば市長に意見を述べること」、「区民の意見を聴くこと」及び「区域に係る環境の状況に関し、市長に必要な資料の提出を求めること」ができる。

## 8 国際環境協力

国際協力を環境面から推進するため、「イクレイ日本」を通じて、国内外の都市との情報交換を行うほか、独立行政法人国際協力機構（JICA）等の依頼に基づき、海外からの研修生を受入れ、環境行政についての研修を行う。

## 9 地球温暖化対策の推進

### (1) 名古屋市地球温暖化対策実行計画2030の推進

「名古屋市地球温暖化対策実行計画2030」に掲げる温室効果ガス排出量を2030年度に2013年度比で52%削減するという目標の達成に向けて、省エネルギーの推進や再生可能エネルギーの導入拡大などに取り組む。

本市自らの取り組みとして、市役所庁舎や名古屋城等に導入している再生可能エネルギー100%電力のさらなる導入拡大を図るほか、廃棄物の焼却に伴い清掃工場で発電している非化石価値を有する電力（CO<sub>2</sub>フリー電力）について、他の市施設で活用できるよう検討を行う。

加えて、市施設における温室効果ガス排出量削減の取り組みとして、市施設のさらなる省エネ化を図るためZEB化のガイドラインを作成するとともに、次世代技術であるペロブスカイト太陽電池の導入調査を行う。

また、気候変動適応法に基づく熱中症特別警戒アラート発表時に、市民等が暑さから避難するための

公共施設・民間施設をクーリングシェルターとして指定する。

## (2) 脱炭素型ライフスタイルへの転換の促進

国が進める脱炭素につながる新しい豊かな暮らしを創る国民運動「デコ活」と連携した啓発や、「緑のカーテン事業」を実施したほか、エコライフ事業に参加した市民に協力事業者のポイントを付与する「なごやエコラボポイント事業」や、環境行動を促すアプリなどを通じて、市民の環境配慮行動を促す。

## (3) 住宅等の脱炭素化促進

住宅等の脱炭素化を促進するとともに、災害レジリエンスの向上を図るため、太陽光発電設備、HEMS（ホーム・エネルギー・マネジメント・システム）、蓄電システム又はV2H（ビークル・トゥ・ホーム）充放電設備の一体的導入、ZEH（ネット・ゼロ・エネルギー・ハウス）、GX志向型住宅、太陽光発電設備に接続する蓄電システム、断熱窓改修等への補助を実施する。

また、太陽光発電設備等のさらなる導入を促進し、再生可能エネルギーの普及拡大を図るため、本市と協定を締結した事業者が実施する「住宅における太陽光発電設備等の共同購入」の広報を実施する。

## (4) 省エネ家電買い換え促進事業

脱炭素社会の実現に向けた市民の取り組みを促進するため、省エネ性能の高いエアコン及び冷蔵庫への買い換えを行った市民に対して補助を実施する。

## (5) 中小企業省エネルギー設備等導入補助金

事業者の省エネルギー対策促進、再生可能エネルギーの導入拡大を図るため、市内の中小企業者等が行う省エネルギー効果の高い設備や太陽光発電設備等の導入に対する補助を実施する。

## (6) 水素エネルギーの利活用の推進

利用段階で二酸化炭素を排出しないなど、カーボンニュートラル実現に向けた鍵となる水素について、水素エネルギーの普及拡大及び災害レジリエンスの向上を図るため、各区役所に導入した燃料電池自動車を活用し、燃料電池自動車の持つ環境面・防災面の有用性をPRする。

また、燃料電池バスについて、引き続き市バスにおける試行運行を行うとともに、なごや観光ルートバス「メーグル」において、2台目となる燃料電池バスの運行を開始する。このほか、燃料電池商用車の普及に向け、公有地において大規模水素ステーションの整備・運営を行う民間事業者の公募に向けた準備を実施するとともに、関係局及び民間企業等との連携等を行う。

## (7) 低炭素モデル地区事業・脱炭素先行地域づくり事業

自然環境との調和を保つ先進的な低炭素技術による駅そば生活など、低炭素なまちと暮らしの姿を市民・事業者具体的に示す「低炭素モデル地区事業」として認定している、「みなとアクルス開発事業」及び「錦二丁目低炭素地区まちづくりプロジェクト」について、全市レベルでの低炭素な開発事業を誘導する。また、「みなとアクルス開発事業」については、2030年度までに電力消費に伴うCO<sub>2</sub>排出実質ゼロを目指すとともに、地域の課題解決に取り組む、国の「脱炭素先行地域」に、令和4年4月に選定されたことから、脱炭素化の取り組みを進めるとともに、他地域への波及に向けた普及啓発をはじめとした横展開に向けた取り組みを行う。

## (8) なごやSDGsグリーンパートナーズ

SDGsの実現に向け取り組む事業所を「登録エコ事業所」「認定エコ事業所」「認定優良エコ事業所」の3段階で登録・認定する「なごやSDGsグリーンパートナーズ」により、SDGsを意識しながら環境に配慮した事業活動を行うことを支援する。

また、「認定優良エコ事業所」の中で特に優秀で他の模範となる取り組みを実践している事業所を表彰し、その活動事例を紹介することにより、事業者の意識の向上と活動の底上げを図る。

## **(9) 地球温暖化対策計画書制度**

市民の健康と安全を確保する環境の保全に関する条例（環境保全条例）に基づき、一定以上のエネルギーを使用する工場・事業場を対象に「地球温暖化対策計画書」等の作成、届出及び公表を義務づけるとともに、市による計画書等の公表を行い、事業者の自主的な地球温暖化対策を促進する。

また、省エネルギーについての的確な助言などを行うための専門家として設置した「省エネルギー指導員」による現地訪問を行い、事業者からの省エネルギー相談などに応じる。

## **(10) 省エネルギー訪問相談**

事業活動における省エネルギー対策を促進するため、事業者環境推進員が事業所を個別訪問し、パンフレット等を活用して、省エネルギーに関するアドバイスや情報提供を実施する。また、中・小規模事業所の省エネルギー対策を支援するため、なごや省エネ相談の窓口を設置する。

## **10 融資制度**

省エネルギー、公害防止等の環境保全に資する設備の設置やエコカーの購入等を積極的に促進するため、環境保全・省エネルギー設備資金融資要綱及び同利子補助金交付要綱に基づき、中小企業者に対する融資及び利子補助を実施する。

## **11 健全な水循環の確保**

### **(1) 水の環復活なごや戦略実行計画 2030 の推進**

「豊かな水の環がささえる『環境首都なごや』の実現」を理念として、様々な取り組みを進める。

雨水の貯留浸透に資するグリーンインフラである「雨庭（レインガーデン）」の導入に向け、令和7年度に試験整備した雨庭の追跡調査を行う。

また、水環境改善が喫緊の課題となっている新堀川において、令和7年度までに整備した4箇所の井戸等を活用し地下水の導水を行う。

さらに、市民・事業者の水循環に関する理解を深めるため、湧水等を活用した普及啓発を継続実施する。

### **(2) 雨水浸透・貯留施設の普及**

市民・事業者の水循環機能の回復に向けた取り組み及び雨水流出抑制の取り組みを推進するため、上下水道局と連携し、雨水浸透・貯留に関する啓発を行うとともに、浸透雨水ますや雨水タンクを対象とした助成制度を実施する。

## **12 環境影響評価**

### **(1) 環境影響評価制度の運用**

環境に影響を及ぼすおそれのある事業の実施に際し、あらかじめ環境保全の見地から適正な配慮がなされるよう、名古屋市環境影響評価条例に定める手続の適正な運用を図る。

また、事業者から提出された配慮書、方法書、準備書等の図書や、これに対する配慮意見書、方法意見書、審査書等を告示・縦覧するほか、ウェブサイトに掲載するなど、積極的な情報提供に努める。

### **(2) 名古屋市環境影響評価審査会**

名古屋市環境影響評価審査会は、市長の求めに応じて、計画段階配慮、環境影響評価及び事後調査に関する技術的又は専門的事項について調査審議するとともに、市長に意見を述べることを役割とする市長の附属機関であり、環境影響評価条例に基づき設置されている。

## 第4 公害防止対策の推進

### 1 大気汚染対策

環境基準、環境目標値を達成し維持するため、大気汚染防止法、県民の生活環境の保全等に関する条例（県条例）及び環境保全条例に基づき、規制・指導などによる大気汚染防止対策の推進に努める。

#### (1) 規制・指導

法・条例に基づき、ばい煙等の大気汚染物質を排出する工場などに対して、規制基準の遵守状況を確認するための検査、指導を行うほか、大気汚染物質排出量総合調査を実施するなど規制・指導を推進する。

また、石綿に対する市民の不安を解消するために、解体工事における立入指導を実施するほか、8地点において石綿環境調査を実施する。

#### (2) 常時監視

##### ア 大気汚染常時監視

大気汚染の状況を把握するとともに、高濃度汚染などの緊急事態に備えるため、市内17地点において、自動測定機により微小粒子状物質（PM<sub>2.5</sub>）、二酸化硫黄、窒素酸化物等の大気汚染物質及び気象を常時監視する。

##### イ 大気発生源監視（煙道監視）

規制の実効をあげるため、排出ガス量の多い14工場・事業場において、煙道監視システムにより、窒素酸化物などを連続監視する。

##### ウ 大気汚染の緊急時の措置

愛知県から光化学スモッグ予報等が発令された場合や微小粒子状物質（PM<sub>2.5</sub>）注意喚起情報が発表された場合は、濃度の把握や市民への迅速な周知を行う。また、光化学スモッグによる被害発生の通報を受けた場合は、被害状況の調査等を実施する。

##### エ 空間放射線量率常時監視

原発事故などの放射性物質の放出を伴う事故が発生した場合に備え、モニタリングポストにより空間放射線量率を常時監視する。また、測定結果をウェブサイトリアルタイムで表示し、市民へ情報提供を行う。

#### (3) 酸性雨調査

酸性雨の状況を把握するため、雨水を採取し、降雨中のpH・イオン濃度などを測定する。

#### (4) 大気環境目標値の達成に向けた取り組み

名古屋市環境審議会による答申を踏まえ、微小粒子状物質（PM<sub>2.5</sub>）等による大気汚染を改善するための効果的な対策を進めていく。また、市民が大気汚染を考えるきっかけとなるよう、遠くの目標物の見え方により大気の状態を把握する「視程調査」を啓発していく。

### 2 水質汚濁対策

環境基準、環境目標値を達成し維持するため、水質汚濁防止法及び環境保全条例に基づき、規制・指導などによる水質汚濁防止対策の推進に努める。

#### (1) 規制・指導

特定事業場に対し排水基準及び総量規制基準の遵守状況の確認検査、指導を行うとともに、有害物質使用特定事業場等に対し、有害物質の地下への浸透防止について指導などを行う。

また、法規制の対象とならない小規模事業場等についても、汚濁負荷量の削減について指導を行う。

## (2) 常時監視

### ア 公共用水域の水質常時監視

公共用水域における水質及び底質の状況を把握するため、法・環境保全条例に基づき、河川・ため池・海域の41地点において、生活環境項目（pH、BOD等）、健康項目（カドミウム、全シアン等）、特殊項目（フェノール類、クロム等）、要監視項目（ニッケル、モリブデン等）などに係る水質調査を実施するとともに、河川2地点、海域1地点において底質（カドミウム等）の調査を実施する。

### イ 地下水の水質常時監視

地下水質の状況を把握するため、法に基づき73地点において、環境基準項目、要監視項目（PFO S及びPFOA）に係る水質調査を実施する。

## (3) 死魚発生時などの措置

河川などにおいて、死魚事件や油等流出事故が発生した場合には、死魚・油等流出事件対策実施マニュアルに基づき、現場調査などにより原因究明を行う。

## (4) 水質浄化対策

河川の水質浄化に向けた調査・実証試験を実施するほか、土壌・地下水汚染浄化対策の効果把握のため、地下水のモニタリングを実施する。

## (5) 市内河川生物等調査

市内河川9地点において、魚介類中の重金属等調査を実施する。

## 3 有害化学物質対策

ダイオキシン類を始めとする有害化学物質について、ダイオキシン類対策特別措置法、大気汚染防止法及び環境保全条例に基づき規制・指導などを行う。また、特定化学物質の環境への排出量の把握等及び管理の改善の促進に関する法律（化管法）及び環境保全条例に基づき、事業者による化学物質の自主管理の改善を進めるとともに、各種調査の実施などにより有害化学物質対策の推進に努める。

### (1) 規制・指導

法・条例に基づき、ダイオキシン類を始めとする有害化学物質について、工場などに対し規制基準の遵守状況を確認するための検査、排出削減の指導など、規制・指導を実施する。

また、市内のゴルフ場の排水に含まれる農薬濃度を把握し、農薬の適正使用指導などを行う。

### (2) 常時監視

#### ア ダイオキシン類環境調査

ダイオキシン類による大気、水質及び底質、土壌、地下水の環境基準の適合状況などの汚染状況を把握するため、大気は3地点、水質及び底質は河川・海域の9地点、土壌は2地点、地下水は2地点において常時監視する。

#### イ 有害大気汚染物質等モニタリング

有害大気汚染物質等による大気汚染の状況を把握するため、7地点において、健康リスクが一定程度高いとされている21物質（ベンゼン、トリクロロエチレン、テトラクロロエチレン、ジクロロメタン等）並びに、水銀及びその化合物の環境濃度を監視する。

### (3) 化学物質の適正管理の推進

化管法に基づき、事業者に対象化学物質の環境への排出量等を本市経由で国に届出させるとともに、市内の排出量等の集計・公表などを行う。

また、環境保全条例に基づき、事業者に特定化学物質等適正管理書を届出させるほか、対象化学物質の取扱量を把握、届出させるとともに、市内の取扱量の集計・公表などを行う。

そのほか、講座や講演会を開催し、化学物質の環境リスクに関する情報発信を行うとともにリスクコミュニケーションの普及促進を図る。

#### (4) 実態調査

##### ア 大気未規制有害物質調査

大気汚染防止法等で規制対象とされていないが、環境リスクが懸念される化学物質について、環境汚染の未然防止に資する取り組みのための基礎資料として、7地点において大気中の濃度を調査する。

##### イ 水質未規制有害物質調査

水質汚濁防止法等で規制対象とされていないが、環境リスクが懸念される化学物質について、環境汚染の未然防止に資する取り組みのための基礎資料として、河川及び海域地点において水質（15地点）・底質（7地点）・生物（2地点）中の濃度を調査する。

##### ウ 化学物質環境実態調査

化学物質による環境汚染の未然防止と化学物質環境安全対策の立案に資するため、化学物質の一般環境中の実態調査を環境省からの委託を受けて実施する。

#### (5) その他

名古屋市化学物質対策連絡会議を通じて、農薬・殺虫剤等薬剤の適正使用の推進など、化学物質に関する総合的な対策を図るとともにウェブサイトなどにより化学物質対策の普及啓発に努める。

## 4 土壌・地下水汚染対策

市民の健康又は生活環境に係る被害が生ずることを防止するため、土壌汚染対策法及び環境保全条例に基づき、事業者などに対し調査や措置に係る規制・指導を行う。

## 5 騒音・振動対策

環境基準を達成し、維持するため、騒音規制法、振動規制法及び環境保全条例に基づき、工場・事業場及び建設作業に対し規制基準の遵守状況の確認、検査など規制・指導を行う。

## 6 地盤環境保全対策

工業用水法及び環境保全条例に基づく、規制・指導などにより地盤沈下対策の推進に努める。

### (1) 規制・指導

工業用水法及び環境保全条例に基づき、地下水を採取する者に対して、揚水規制基準の遵守状況の確認など規制・指導を行う。

### (2) 常時監視

#### ア 水準測量

市内全域で一級水準測量を実施し、地盤沈下状況を監視する。

#### イ 地盤収縮量及び地下水位測定

8地点の観測所で自動測定器（地盤沈下計4台、地下水位計6台）により連続測定を実施するとともに、民間事業所に委託して地下水位の測定を行う。

### (3) 地盤沈下防止等対策要綱推進調査

国の濃尾平野地盤沈下防止等対策要綱の進行管理の一環として、地下水採取量、地盤沈下の状況など

を把握するための調査を国土交通省から委託を受けて実施する。

#### **(4) 地盤沈下広域対策**

濃尾平野地盤沈下防止等対策要綱などにに基づき、国及び東海三県と密接な連絡調整を図りつつ、地盤沈下対策の円滑な推進に努める。

#### **(5) 代替水源確保**

地下水採取規制に伴う代替水源の確保を図るため、木曾川水系連絡導水路事業に対し出資する。

### **7 悪臭対策**

悪臭防止法、県条例及び環境保全条例に基づき、悪臭を発生する工場などに対して、規制基準等の遵守状況を確認するための検査、悪臭対策指導を行うなど、悪臭防止対策の推進に努める。

### **8 公害防止協定など**

#### **(1) 公害防止協定・環境保全協定**

旧公害防止条例・環境基本条例に基づき、市内の大規模工場など 22 社 25 工場と公害防止計画・環境保全計画の策定、監視及び測定などの義務を定めた公害防止協定・環境保全協定を締結しており、協定を締結している工場などに対して立入検査を実施し、協定に定める義務の遵守状況などを確認する。

#### **(2) 公害防止管理者制度**

特定工場における公害防止組織の整備に関する法律及び県条例に基づき、ばい煙、汚水などを排出する工場などには、公害防止統括者、公害防止主任管理者、公害防止管理者、公害防止担当者の選任が義務づけられており、これらの工場などに対して立入検査を行うなど、公害防止組織の整備状況を調査確認する。

### **9 交通環境対策**

交通機関による公害防止や環境への負荷の低減を図るため、大気汚染防止法、騒音規制法、振動規制法及び環境保全条例などに基づき、各種対策・事業の推進に努める。

#### **(1) 自動車環境対策**

国などに対し、発生源対策を中心とする自動車環境対策の強化を要望するとともに、関係機関と協力しつつ、自動車環境対策の積極的な推進に努める。

##### **ア 名古屋市自動車公害対策推進協議会**

関係機関・団体及び本市の参加による名古屋市自動車公害対策推進協議会での協議を通じて取りまとめられた各種自動車環境対策の推進に努める。

また、協議会から付議された事項について、自動車騒音・排出ガス対策専門部会及び次世代自動車普及・エコドライブ専門部会で協議を進め、具体的な自動車環境対策の促進を図る。

##### **イ 貨物自動車等の車種規制非適合車の使用抑制**

県の「貨物自動車等の車種規制非適合車の使用抑制等に関する要綱」に基づき、荷主等に対して、自動車NO<sub>x</sub>・PM法の非適合貨物自動車等の使用抑制の働きかけを実施する。

##### **ウ 電動車の普及促進**

###### **(ア) 公用車への導入**

公用車の更新などにあたっては、「公用車への電動車の導入方針」に基づき、原則として電動車を導入する。また、乗用車については、使用目的等から著しく困難な場合を除き、ゼロエミッション

ン車を導入する。

**(イ) ゼロエミッション車の普及促進**

イベント等での展示、小学校等での出前講座等を通じて、市民・事業者に向けた普及促進を図る。

**(ロ) 民間事業者への導入促進**

中小企業者の低公害車等の導入に対して、融資及び利子補助を実施する。

**(エ) グリーン配送の推進**

本市へ物品を納入する事業者に対し、低公害・低燃費車などを使用して配送を行うよう求める取組みを推進する。

**(オ) ゼロエミッション車の購入補助**

個人（市民）が導入する外部給電機能を有する電気自動車、プラグインハイブリッド自動車及び燃料電池自動車に対して補助を実施する。

**(カ) 電気自動車用充電インフラの普及**

公共施設への充電設備整備のためのモデル事業及び集合住宅や事業所への基礎充電設備設置の普及啓発を行う。

**エ 最新規制適合自動車への代替促進**

中小企業事業者や幼稚園・保育園及び福祉施設等がトラック・バスを最新規制適合自動車へ代替する場合に補助を行い、窒素酸化物及び粒子状物質排出量のより少ない自動車への転換の促進を図る。

**オ エコドライブの推進**

自動車から排出される二酸化炭素などの排出ガスを低減するため、環境にやさしい自動車の運転方法であるエコドライブの推進を図る。

**(ア) 環境にやさしい自動車利用の啓発**

講習会の実施や、環境イベントなどの場で、市民にエコドライブ実践を呼びかける。

**(イ) エコドライブマイスターの認定**

事業所におけるエコドライブの実践・普及に、経営者・ドライバー・管理者が一体となって取り組めるよう、事業所内で積極的に実践の呼びかけをする「エコドライブマイスター」を認定し、エコドライブ推進の旗振り役となる人材を育成する。

**(ロ) アイドリング・ストップ**

環境保全条例に基づく規制・指導などによりアイドリング・ストップの推進に努めるとともに、環境イベント等での普及啓発を図る。

**カ 自動車利用の抑制**

「環境保全の日」を中心に公共交通機関の利用促進を図るほか、公用車の使用抑制を図り、市民・事業者に対して自動車の利用自粛や効率的な利用を呼びかける。

**キ 沿道における騒音等の監視**

主要幹線道路の沿道において自動車騒音などの調査（定期監視：8地点、現況調査：約21地点）を実施する。また、幹線道路沿道における大気汚染の状況を大気環境測定車で測定する。

**(2) 航空機騒音、鉄道騒音・振動等の対策**

航空機騒音や鉄道騒音・振動の防止を図るため、騒音などの状況を把握し、国・県及び事業者に対し、より一層の発生源対策の実施などを働きかけるとともに、関係行政機関・事業者などとの連絡調整を行い総合的な対策の推進に努める。

**ア 騒音等の監視**

県営名古屋空港の航路直下周辺の2地点及び新幹線鉄道沿線の6地点で騒音などの定期監視を実施する。

#### イ 航空機騒音防止対策

県営名古屋空港の航空機騒音による障害を防止・軽減するため、愛知県知事が定める対策区域内（北区の一部）における住宅の空調機器の機能回復工事などに補助するとともに、生活保護等世帯に対し空調機器の使用に伴う電気料を補助する。

#### ウ 移転跡地（新幹線）の活用対策

名古屋新幹線公害訴訟の結果、旧国鉄による移転対策によって発生した移転跡地について、関係機関・事業者との連絡調整を行い、地元の住民等に対し活用に向けた働きかけを実施する。

### 10 公害認定患者救済など

公害健康被害の補償等に関する法律に基づき、認定を受けた患者に対し、認定の更新、医療費及び各種補償費等の給付並びに公害保健福祉事業を実施するとともに、大気汚染の影響による市民への健康被害の予防などを図るため、環境保健事業を実施する。また、名古屋市特定呼吸器疾病患者医療救済条例の失効（平成3年3月31日）の際に認定患者であった者に対し、医療費のうち自己負担分を助成する。

また、石綿に関する健康相談及び石綿による健康被害の救済に関する法律に基づく申請の受付業務を行う。

#### (1) 補償給付

法律又は条例に基づき認定を受けた患者に対し、療養の給付等の補償給付を行う。

給付の種類		概要
法律	療養の給付及び療養費（医療費）	認定患者が公害医療手帳を提示して認定疾病の診療に要した医療費を医療機関等に給付する。公害医療手帳を提示できず認定患者が医療費を自己負担した場合は、認定患者に対し療養費を給付する。
	障害補償費	認定患者に対し障害の程度に応じて支給
	療養手当	認定患者に対し入院日数または通院日数に応じて支給
	遺族補償費	認定疾病に起因して死亡した認定患者の遺族のうち一定の要件を備えている者に対し支給
	遺族補償一時金	
葬祭料	認定疾病に起因して死亡した認定患者の葬祭執行者に対し支給	
条例	医療費	認定疾病に係る医療費のうち自己負担分を助成

#### (2) 公害保健福祉事業

法律に基づく認定患者の健康の回復、保持及び増進などを図るため、公害保健福祉事業を実施する。

事業の種類	概要
家庭療養指導事業	保健師等が認定患者の家庭を訪問して病状回復の促進を図るため、療養上の指導を行う。
転地療養事業	高原や海浜など空気の清浄な自然環境において保養させるとともに、療養生活上の指導を行い、健康の回復、保持及び増進を図る。

事業の種類	概 要
リハビリテーション事業	機能回復訓練による基礎体力の増進を図るとともに、指定疾病に関する知識普及、療養上の指導を行う。
インフルエンザ予防接種費用助成事業	インフルエンザ予防接種において、自己負担費用を助成し、健康の保持を図る。
新型コロナウイルス感染症予防接種費用助成事業	新型コロナウイルス感染症定期予防接種において、自己負担費用を助成（上限あり）し、健康の保持を図る。
療養用具支給事業	室内環境を改善し、治療効果の促進を図るため、特級及び1級の在宅療養患者に対し、空気清浄機及び加湿器を貸与する。
禁煙治療費用助成事業	医療機関で受けた禁煙治療の自己負担費用を助成（上限あり）し、健康の保持を図る。

### (3) 環境保健事業

法律に基づき、大気汚染の影響による市民の健康被害を予防し、健康の回復を図るため、環境保健事業を実施する。

事業の種類	概 要
健康相談事業	気管支ぜん息などに関する相談・指導を保健福祉センターで実施する。
健康診査事業	気管支ぜん息などの発症予防のため、幼児（1歳6か月児及び3歳児）を対象に問診などの健康診査を保健福祉センターで実施する。
健康回復事業等 <ul style="list-style-type: none"> <li>・小学生ぜん息教室</li> <li>・親子ぜん息教室</li> <li>・ぜん息児水泳教室</li> <li>・ぜん息児音楽教室</li> <li>・ぜん息デイキャンプ</li> <li>・親子ぜん息音楽教室</li> <li>・親子ぜん息サッカー教室</li> <li>・ぜん息児スケート教室</li> <li>・成人ぜん息教室</li> <li>・自立支援型ネブライザー貸与事業</li> <li>・思春期ぜん息予防事業</li> <li>・知識普及事業</li> </ul>	<p>気管支ぜん息の療養上有効な訓練などを行う。</p> <p>小学生とその保護者を対象に療養生活上の指導などを行う。</p> <p>幼児とその保護者を対象に療養生活上の指導などを行う。</p> <p>幼児・小学生を対象に水泳訓練などを行う。</p> <p>小学生を対象に腹式呼吸法の指導などを行う。</p> <p>小学生を対象に自己管理方法の指導などを行う。</p> <p>幼児とその保護者を対象に腹式呼吸法の指導などを行う。</p> <p>幼児とその保護者を対象にサッカー指導などを行う。</p> <p>小学生を対象にスケート指導などを行う。</p> <p>成人を対象に気管支ぜん息等に関する各種の療養指導などを行う。</p> <p>15歳未満を対象にネブライザー（吸入器）を貸与し、貸出時における指導や利用期間中の個別相談などを実施する。</p> <p>小学校高学年及び中高生を対象に、自己管理方法などを習得するための相談・指導及び予防教室を行う。</p> <p>気管支ぜん息の予防・健康回復のため、講演会等の開催による普及啓発を行う。</p>

### (4) 公害健康調査

環境省が実施する環境保健サーベイランス調査に協力する。

## 11 環境科学調査センター

環境に関する総合的、専門的な調査研究機関として、次のような業務を行う。

### (1) 常時監視システム

テレメータ装置等を用いて、環境中の大気汚染物質濃度の常時監視や大規模な工場等の排出ガス中の大気汚染物質濃度及び排出量を連続監視するとともに、これらのデータ及び多項目水質計によって得られた河川の水質に係るデータの情報処理を行う。

### (2) 環境監視

大気や水質の汚染状況や新幹線鉄道騒音・振動の状況等の調査を実施する。

### (3) 公害の規制・指導に伴う調査

工場・事業場に対する規制指導や苦情処理を行うため、工場・事業場からの排出ガス・排水、騒音・振動の調査などを行う。

### (4) 環境実態調査

化学物質等の環境中の実態把握またはその分析法の開発のため、酸性雨調査や市内河川生物等実態調査、化学物質環境実態調査などを行う。

### (5) 調査研究

#### ア 光化学オキシダントとPM<sub>2.5</sub>の大気中生成に関わる化学成分の実態把握に関する研究

光化学オキシダントが低下していない現状の要因を解明するため、揮発性有機化合物（VOC）等の化学成分の実態把握や、化学輸送モデルを用いた再現性実験を行う。

#### イ 光化学オキシダントにおける春の変動と気象要因の影響評価の検討

効果的な光化学オキシダント対策にむけて、春の光化学オキシダントの上昇要因を解析し、気象要因の影響について検討する。

#### ウ 市内ため池における内部生産抑制手法の研究

名古屋市内のため池において、内部生産（植物プランクトンの増殖による汚濁）を抑制する要因について解明し、水質改善の手法を検討する。

#### エ 急性毒性試験を用いた環境水域の安全性評価手法の検討

死魚事件が起きた際、現在はメダカ成魚を用いて24時間急性毒性試験を行っているが、より感度がよく短時間で評価が可能な生物種、試験法について検討を行う。

#### オ 微生物を活用したVOC汚染除去に関する研究

VOC（揮発性有機化合物）を脱塩素化して無害化する微生物を利用した地下水汚染の浄化について検討する。

#### カ 低騒音舗装の騒音低減効果の低下要因に関する研究

低騒音舗装について、施工後数十年が経過したものと施工後間もないものの騒音の変化を分析するとともに、数十年が経過した舗装サンプルの材料分析から騒音低減効果の低下要因の調査を行う。

#### キ 底質中PFASの分析手法の確立と実態調査

難分解性・高蓄積性を有し、生体影響も確認されているPFAS類が、底生動物等へ与える影響や底質中の含有量の実態を把握するため、底質中PFASの分析手法を確立し、市内の実態調査を行う。

#### ク POPs及び関連物質等に関する研究

日本及び韓国の両国において、医薬品類を含む新たな環境汚染物質（新興汚染物質）の分析手法を開発し、水環境における新興汚染物質のモニタリングを実施する。

#### ケ 名古屋港及び河川中流域における漂着物中のマイクロプラスチックに関する調査研究

名古屋港全域のマイクロプラスチックの汚染状況を把握するため、調査範囲を河口付近に加えて農業関連水の流入の可能性のある中流域まで拡大するほか、マイクロプラスチックによる水環境の汚染を推定するための予備的調査（濃度定量）も実施する。

**コ 名古屋市内の湿地における希少種の実態把握に向けた基礎的研究**

保全上重要な市内の湿地のみならず、昨今特に危機に瀕している水辺生態系の実態も総合的に調査することで、本市の生物多様性保全施策へ貢献し、ネイチャーポジティブの実現を目指す。

**サ 市内のため池における水収支の推定**

ため池の水質改善対策の検討に向け、ため池における流入・流出水量や滞留時間等について調査推定する。

**シ グリーンインフラ等を用いたヒートアイランド対策に関する研究**

ヒートアイランド現象による夏季の路面温度の上昇を抑制するために、路面に湧水を送水することによる緩和効果について検証するほか、緑化による緩和策の効果について検証を行う。

**ス AI を用いた大気汚染物質濃度の短期予測システムの開発**

PM2.5 や光化学オキシダントなどの濃度を決定する要素の関係性を人工知能（AI）に学習させ、その結果から短期間の時間値変動を予測し、得られた知見を基に汚染物質の発生メカニズムの解明も行う。

**(6) 受託行政検査**

緑政土木局から受託する行政検査を行う。

**(7) 環境学習・情報発信**

名古屋市立大学での講義を始め、各種講演会へ講師を派遣するとともに、施設公開イベントや、かんきょう実験スクール、調査研究発表会を開催する。また、広報誌センターだよりの発行やSNSを活用し、広く市民に情報の提供を行う。

## 第5 地域における環境保全行政の推進

地域における環境保全や公害防止対策の窓口である区保健福祉センターでは、下記の事業を行う。

### 1 規制・指導

大気汚染防止法、水質汚濁防止法、騒音規制法、振動規制法、悪臭防止法、ダイオキシン類対策特別措置法、特定工場における公害防止組織の整備に関する法律、県条例、環境保全条例などに基づく届出、許可申請、通知及び報告の受理並びにこれらの法令に基づく立入検査、報告の徴収、改善勧告、改善命令などの規制・指導を行う。

### 2 苦情処理

公害に関する苦情は、原則として保健福祉センター公害対策課において受け付け、被害の調査、原因者に対する立入検査、測定及び指導を迅速かつ円滑に行い、その処理にあたる。

### 3 地域環境審議会の運営

市民の意見を環境行政に反映させる目的で、各区に設置された地域環境審議会を運営し、その事務を処理する。

### 4 調査の請求・規制措置の申立ての処理

環境保全条例に基づき公害に関する調査の請求・規制措置の申立てに関する処理を行う。

### 5 在来鉄道騒音・振動実態監視

在来鉄道による環境騒音・振動の実態を把握するため、沿線 58 地点において測定を実施する。

### 6 地域における環境教育

地域の特性に応じた環境保全の取り組みを推進するため、環境に関する講習会や自然観察会の開催など地域に密着した実践活動や普及啓発を進める。

### 7 公害保健事業など

#### (1) 公害認定患者救済

公害健康被害の補償等に関する法律又は名古屋市特定呼吸器疾病患者医療救済条例に基づき認定を受けた患者の各種申請・届出に係る窓口業務を行う。

#### (2) 公害保健福祉事業

法律に基づく認定を受けた患者の健康の回復、保持及び増進などを図るため、保健師等による家庭療養指導事業、転地療養事業のほか、知識普及・訓練指導などのリハビリテーション事業などに係る業務を行う。

#### (3) 環境保健事業

法律に基づき、大気汚染の影響による市民の健康被害を予防し、健康を回復するため、気管支ぜん息などに関する相談、指導を行う健康相談事業や幼児を対象とした健康診査事業のほか、気管支ぜん息児の水泳教室などに係る業務を行う。

#### (4) 石綿による健康被害救済

石綿に関する健康相談及び石綿による健康被害の救済に関する法律に基づく申請の受付業務を行う。

## 【資源循環と廃棄物処理】

### 第6 資源循環施策の推進

#### 1 一般廃棄物処理基本計画の推進

平成11年2月の「ごみ非常事態宣言」以降、市民・事業者との協働のもと、プラスチック製容器包装、紙製容器包装などの新たな資源収集をはじめ様々な取り組みを進めた結果、大幅なごみ減量を達成した。

令和6年3月に策定した「第6次一般廃棄物処理基本計画」では、「パートナーシップで支え合う持続可能な循環型都市なごやをめざします」を基本理念とし、ごみ非常事態宣言以降、名古屋が培ってきた市民・事業者・行政のパートナーシップをベースに、社会の変化に的確に対応しながら、「プラスチック資源循環の推進」と「食品ロスの削減」に重点を置いた施策を推し進めるとともに、資源を効率よく循環させることで、将来世代にわたって安心して住み続けられる持続可能な循環型都市の実現を目指していく。

また、その実現に向け必要な対応策については、毎年度策定する「名古屋市一般廃棄物処理実施計画」に反映のうえ取り組みを推進するとともに、目標値の達成状況や施策の進捗状況をまとめた「名古屋ごみレポート」を作成・公表し進捗管理を行う。

#### 2 プラスチック資源循環の推進

近年、海洋汚染や地球温暖化などプラスチックが関係する環境問題が世界的な課題となっており、本市においても世界や国の動きに対応し、生態系の保全、地球温暖化対策、資源循環など総合的な視点のもとプラスチック対策を進めていく必要がある。

「持続的なプラスチックの利用」を実現するため、市民・事業者と行政が一体となって取り組んでいくための基本的な考え方をとりまとめた「名古屋市プラスチック削減指針」に基づき、無料給水スポットの利用機会拡大による使い捨て容器の削減や、家庭で不要になったプラスチック製衣装ケースの拠点回収を始めとした資源循環の実施など、プラスチック資源循環の取り組みを実施する。

#### 3 食品ロスの削減（食品ロス削減推進計画の推進）

本来食べられる食品が、生産、製造、流通、販売、消費の各段階において日常的に廃棄され、大量の食品ロスが発生している。食品ロスの発生は、食品そのものが無駄になるだけでなく、多くの資源やエネルギーの無駄にもつながるため、食品ロスの削減に向けて一層の取り組みを進める必要がある。

本市では第6次一般廃棄物処理基本計画に内包する形で策定した「食品ロス削減推進計画」に基づき、食材の使いきり・料理の食べきり・消費期限と賞味期限の正しい理解などの周知活動、フードドライブ・食べ残しゼロ協力店の推進、10月の食品ロス削減月間でのキャンペーン実施等を通じてより一層の取り組みを進めていく。

#### 4 循環経済（サーキュラーエコノミー）への移行に向けた取り組み

大量生産・大量消費・大量廃棄型の社会からの転換のため、持続可能な形で資源を利用するサーキュラーエコノミーへの移行が求められていることから、消費者である市民の理解・行動を促進す

るとともに、企業等がサーキュラーエコノミーに向けた事業活動に取り組みやすい環境を整備する必要がある。

そのため、サーキュラーエコノミーに資する施策や事業者の自主的な取組等を集約し、一体的に分かりやすく発信する「名古屋市サーキュラーエコノミーポータルサイト」を通じて情報発信を行い、市民および事業者の理解を深めるとともに行動変容を促進する。

また、令和8年度は、市内の無料給水スポットや衣類回収拠点、食べ残しゼロ協力店など資源循環に関する場所を巡るスタンプラリーを実施し、実際に資源循環に関する場所を訪れ、活用する機会を提供することで、市民の行動変容をより一層促していく。

## 5 3R行動の促進

### (1) 3Rの取り組みの意義・成果の発信

ごみ・資源の処理量や処理コスト、分別した資源のゆくえ等が見える化するとともに、焼却・破砕工場や資源化施設等の見学会を行い、3Rに取り組む意義や成果を分かりやすく伝えることで、自らの消費が社会や環境にも影響を与えることを自覚する「消費者市民」としての意識づけや、エシカル消費などの3Rにつながる行動の促進を図る。

また、情報発信にあたっては、紙媒体、ウェブサイトなどに加え、スマートフォン向けアプリ、動画、SNSなど様々な媒体を活用し、発信する内容や対象に応じた広報・啓発を行う。

### (2) 使い捨てプラスチックの削減推進

消費者団体・事業者団体などで構成する「なごや資源循環実行委員会」を推進母体として、全国に先駆けてレジ袋の有料化を平成21年度より全市で実施するなど、ごみの発生抑制に取り組んでいる。

また、使い捨て飲料容器の削減を目的として、給水機設置費用補助を通して無料給水スポットを増やすとともに、マイボトル等を利用できる給水スポットを検索できるアプリを活用し、給水スポットの利用機会を拡大するなど、マイボトル・マイカップの利用促進を図る。

さらに、令和8年度は、アジア・アジアパラ競技大会において、市内の競技会場等に給水機を設置するほか、未利用資源を活用してマイボトルを作成し、使い捨てプラスチックのさらなる削減を図る。

### (3) 小型家電・充電式家電のリサイクル

ごみ収集・処理における発火防止及び有用な金属を資源として有効利用するため、市内の総合スーパーや区役所、環境事業所等の拠点で回収を行っている（充電式家電は環境事業所のみで回収）。回収した小型家電及び充電式家電を認定事業者（適正なリサイクルを実施する者として国に事業計画を認められた事業者）に引き渡し、リサイクルしている。

令和8年度は、前年度に引き続きアジア・アジアパラ競技大会におけるリサイクルメダルプロジェクトに参加し、大会の機運醸成とともに小型家電リサイクルの促進を図る。

### (4) 食用油のリサイクル

資源循環とCO<sub>2</sub>の削減を目的に、家庭の使用済み食用油を市内の店舗等の拠点で回収し、資源化業者に引き渡し、リサイクルしている。

### (5) 生ごみの資源化

家庭系生ごみの資源化については、家庭や地域での自主的な生ごみ堆肥化を推進するため、生

ごみ堆肥化講座を開催するとともに、生ごみ資源化に取り組む団体に対して活動の助成を行う。  
また、家庭で使いきれず余ってしまった堆肥については、本市で引き取りを行い、環境局施設等での利活用を進める。

#### **(6) 集団資源回収実施団体登録制度**

集団資源回収活動の実態を把握し、その活動の一層の活性化を図るため、集団資源回収を実施している団体の登録制度を実施し、事業協力金を支給するとともに集団資源回収活動に関する情報提供を行っている。また、集団資源回収の円滑な実施のため、「名古屋市集団回収における古紙の持ち去り防止に関する条例」に基づき、古紙の持ち去り防止の取り組みを進めている。

#### **(7) リサイクルステーション活動に対する支援**

スーパーマーケットの駐車場などを利用して、市民団体等が運営する多種類の資源を回収するリサイクルステーションの開催情報を市民に提供するほか、リサイクルステーション活動に対して事業協力金を支給している。

#### **(8) 資源・ごみの分別推進**

「なごやのごみ減量・資源化ガイド」等を活用し、分別ルールが定着しにくい若年層・外国人・短期賃貸マンション入居者・市外からの転入者などに対し、ターゲットの属性に応じた多様な手段による効果的な広報を行うほか、分別排出が徹底されていない資源ステーションや共同住宅において、不適正排出に対する周知・排出指導を行う。

#### **(9) リユース事業の取り組み**

民間事業者3社（株式会社マーケットエンタープライズ・株式会社ジモティー・株式会社メルカリ）と連携し、事業者のプラットフォームを市公式ウェブサイトで紹介するとともに、南リサイクルプラザにおいて、粗大ごみとして排出されたリユース可能な家具等を清掃し、「名古屋メルカリShops」で販売を行う。

また、株式会社ジモティーとの連携によりリユース拠点「ジモティースポット名古屋」を開設し、リユース品の引き取り・譲渡を行う。

加えて、NPO法人中部リサイクル運動市民の会と連携し、南リサイクルプラザにおいて、家庭で不要となったまだ使用できる家具や日用品を引き取り、リユースをする実証実験を実施する。

さらに、引き続きアップサイクルの考え方の普及啓発を進め、「不要なものは捨てる」から「不要なものも活かす」意識の醸成を図る。

#### **(10) 衣類の資源循環の取り組みの推進**

衣類の資源循環の取り組みの推進のために、事業者と連携し、衣類回収ボックスの市内各所への設置を進める。

今後も、回収ボックスの設置や事業者の先進的な取り組みの発信などを通し、市民が不要となった衣類の資源循環に取り組みたくなる環境を整備する。

## 第7 市民関連事業

### 1 町の美化推進事業

空き缶やたばこの吸い殻などのポイ捨てを防止し、快適で住みよいまちづくりを推進するため、「名古屋市空き缶等の散乱の防止に関する条例」を制定している。

この条例では、市・事業者・市民などのそれぞれの責務を明らかにしているほか、違反者に対する罰則規定も盛り込んでいる。

また、市内24地区を美化推進重点区域に指定し、市民、事業者と行政のパートナーシップのもとにポイ捨て物の回収を中心に、まちの美化活動を進めていく名古屋クリーンパートナー制度を実施しており、77団体を登録している。令和7年4月から、継続して活動しているクリーンパートナー団体の功労表彰制度を開始した。

また、市民が美化活動に取り組むきっかけとなるよう、ポイ捨て物の回収イベントを実施している。

### 2 路上禁煙対策

平成16年11月から「安心・安全で快適なまちづくりなごや条例」を施行し、喫煙者の責務として公共の場所で歩行中又は自転車乗車中に喫煙しないよう、また、喫煙者には吸い殻入れを携帯するよう努力義務を課している。

平成17年3月からは、特に人通りが多い道路での喫煙によるやけどの被害を防止し、快適なまちづくりを進めるため、名古屋駅・栄・金山・藤が丘の4地区を「路上禁煙地区」に指定している。

この指定地区においては、専任の路上禁煙等指導員が巡回しており、平成18年7月1日からは条例の違反者に2,000円の過料を科し、路上禁煙の実効性の確保に努めている。

また、条例の趣旨を踏まえ、市民・事業者との協働により、安心、安全で快適に暮らせるまちの実現を目指す。

### 3 住居の不良堆積物対策

市民の安全で快適な生活環境を確保するため、平成30年4月に「名古屋市住居の堆積物による不良な状態の解消に関する条例」を施行した。

この条例に基づき、住居やその敷地内などにおいて、物品等を堆積又は放置することにより周辺的生活環境に著しい支障が生じる「不良な状態」の発生防止や解消に向けて、堆積者に対して働きかけや支援を行っている。

また、条例には行政代執行を含む措置、命令違反等に対する過料を規定しており、これらを適切に運用し不良な状態の解消を図る。

### 4 保健環境委員制度

保健環境委員制度は、戦後間もない昭和22年6月に、公衆衛生の協力機関として発足した保健委員制度をその基礎としており、近年の保健委員の活動内容について、資源とごみの分別指導に関する業務が多くなっていることから、平成27年4月に創設された制度である。

保健環境委員は、名古屋市保健環境委員規則に基づき、市長が委嘱するもので、町・学区・区及び市の各保健環境委員会を組織している。

その職務は、保健所業務のほか、資源・ごみ収集における適正排出指導などの環境事業に関する業務や、環境保全活動への協力などの環境保全に関する業務があり、環境行政の重要な一役を担い、事業の円滑な運営に大いに貢献している。

# 第8 廃棄物の処理

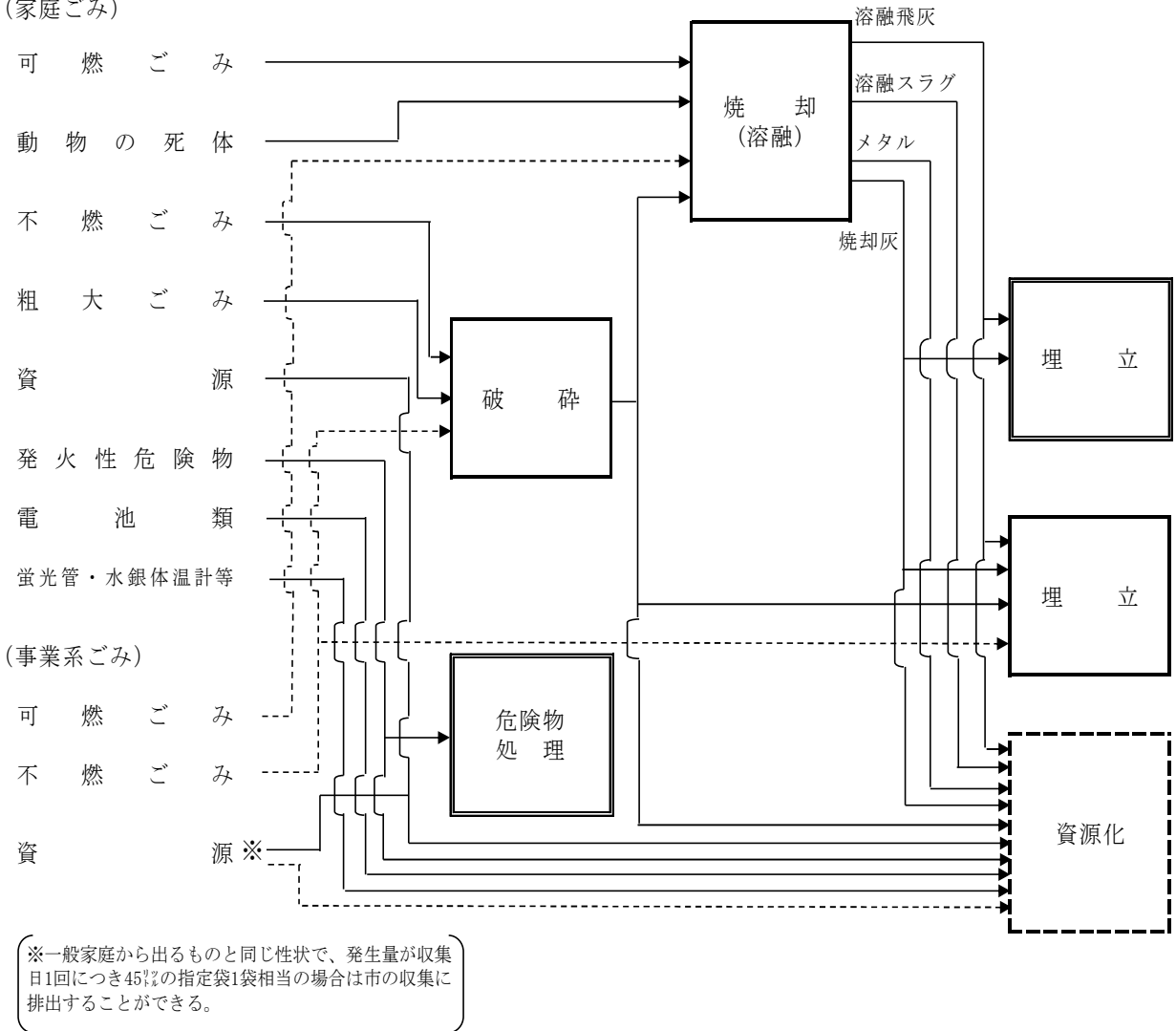
## 1 概説

全市域を処理区域として、家庭から排出されるごみを中心に、その処理を行っている。

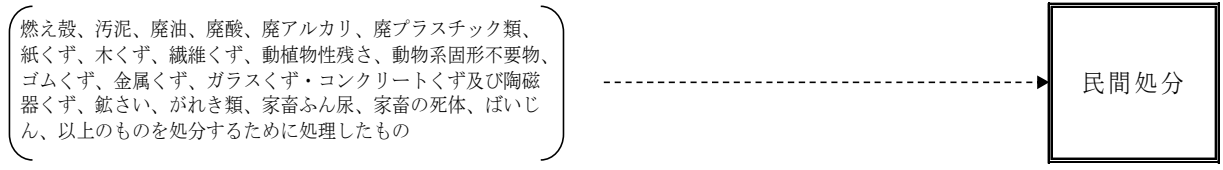
事業活動に伴って排出される一般廃棄物については、事業者が自ら又は市長の許可を受けた一般廃棄物処理業者が収集・運搬し、その処理は本市あるいは民間の処理施設で行っている。

産業廃棄物については、本市では受け入れをしておらず、その処理は民間の処理施設などで行っている。本市域内で発生するごみの処理の体系は、以下のとおりである。

### 一般廃棄物 (家庭ごみ)



### 産業廃棄物



- (注)
- は市による収集・運搬
  - - - - -> は排出事業者による自己搬入及び許可業者による収集・運搬
  - (実線) は市の施設
  - (点線) は市の施設又は本市以外の施設
  - (虚線) は本市以外の施設

## 2 収集・運搬

ごみは、一部を民間事業者に委託し、残りを市が直営で収集している。資源は、プラスチック資源・空き缶の一部、空きびん収集を民間事業者及び社会福祉法人に委託し、残りを市が直営で収集している。

収集したごみのうち、可燃ごみは焼却処理するため焼却工場へ搬入している。不燃ごみ、粗大ごみは、破碎施設へ搬入している。資源は、資源選別施設などへ搬入している。

### (1) 分別区分

#### ア 可燃ごみ

可燃ごみは、収集回数は週2回で、プレス車等で収集している。

収集方法は、家庭前の路上から直接積み込む各戸収集を原則としているが、路地などにおいては、所定の場所への持ち出しをお願いしている。また、集合住宅で専用のごみ置き場がある場合は、その場所で収集している。

#### イ 発火性危険物

収集車両や処理施設での火災を防止するため、スプレー缶類、使い捨てライター、加熱式たばこ・電子たばこ、固形燃料（缶入りのもの）等は、「発火性危険物」として、プレス車の別途収集用かご等を使用して収集している。収集回数は週2回で、可燃ごみと同じ日に可燃ごみと同様に原則各戸収集としている。

#### ウ 不燃ごみ

金属製品、ガラス・陶磁器類などは、可燃ごみとは区別してプレス車等で収集している。収集回数は月1回で、可燃ごみと同様に原則として各戸収集としている。

#### エ 粗大ごみ

家具、自転車などの30cm角を超える大型ごみについても、プレス車等で収集を行っている。

事前に粗大ごみ受付センターへ申込みを行い、所定の手数料を指定販売店等で納入又はキャッシュレス決済（インターネット受付のみ）により納入し、交付された納付券又は受付番号を記載した任意の用紙等を粗大ごみに貼って排出する。収集回数は月1回で、可燃ごみと同様に原則各戸収集としている。

なお、家電リサイクル法の規定により、エアコン、テレビ、冷蔵庫・冷凍庫、洗濯機・衣類乾燥機の4品目については、原則として小売店などに回収が義務づけられているため、本市では収集を行わない。また、パソコンについては、メーカーによるリサイクルが実施されており、小型家電の対象となるノートパソコンを除き、本市では収集を行っていない。

#### オ 電池類

アルカリ・マンガン乾電池、リチウム電池（充電できないもの）、ボタン電池、小型充電式電池（モバイルバッテリー含む）は、「電池類」としてプレス車の別途収集用かご等を使用して収集している。収集回数は週1回で、プラスチック資源と同じ日に可燃ごみと同様に原則として各戸収集している。

#### カ 蛍光管・水銀使用製品等

蛍光管は民間施設及び環境事業所において、水銀体温計及び水銀温度計、水銀血圧計等は環境事業所において拠点回収している。

#### キ 資源

ごみの減量と資源の有効利用のため、プラスチック資源を、収集回数は週1回で、可燃ごみと同様に原則各戸収集としている。また、空きびん、空き缶、紙製容器包装・雑がみ、ペットボトルの4品目を収集回数は週1回で、ステーション（地域ごとに決められた集積場所）で収集している。

空きびんについては、クレーン付貨物車、その他のものはプレス車等で収集している。

また、民間施設などにおいてペットボトル、紙パック、小型家電及び食用油の拠点回収を実施している。

## (2) 指定袋制等

### ア 指定袋

ごみ・資源の分別排出による、ごみ減量・リサイクルの推進、作業事故の減少を図ることを目的として、ごみ・資源の排出については指定袋制を実施している。指定袋の規格は、次のとおりである。

	家庭ごみ		資源
	可燃ごみ	不燃ごみ	
材質	高密度ポリエチレン製	低密度ポリエチレン製	低密度ポリエチレン製
色	無色		
大きさ	45ℓ、20ℓ、10ℓの3種類		
形態	原則として平角袋		自由
表示	「ごみ種別」、「容量」、「名古屋市」、「承認番号」、「啓發文」などを表示する。		
印刷色	赤色	緑色	青色

(注1) 一般廃棄物収集運搬業者用の指定袋は、色(レモンイエロー)などの規格が一部異なる。

### イ ボランティア袋

ボランティア袋は、道路や公園、河川などをボランティアで清掃する場合に環境事業所への申請により無料配付している。ただし、町を美しくする運動を行う場合は区役所、公園愛護会や川を美しくする会が組織されている公園や河川を清掃する場合は、土木事務所で配付している。また、資源の集積場所などの清掃に必要な場合は、環境事業所から学区保健環境委員会長に必要な枚数を配付している。このボランティア袋はうす緑色、45ℓ・10ℓの大きさで、可燃ごみ用、不燃ごみ用及び資源用の3種類ある。

## (3) なごやか収集

資源やごみを、所定の排出場所まで持ち出すことが困難な方々を対象に支援するもので、原則としてご自宅の玄関前に出された資源やごみを、市が収集する「なごやか収集」を実施している。

対象となる方	以下の1から5のいずれかに該当し、親族や近所の方の協力を得ることが困難で、おひとりで資源やごみを持ち出すことができない方が対象となる。 1. 65歳以上の方 2. 要介護者又は要支援者と認定された方 3. 身体障害者手帳を所持する方 4. 精神障害者保健福祉手帳を所持する方 5. 愛護手帳を所持する方
収集品目	可燃ごみ、不燃ごみ、粗大ごみ、発火性危険物、電池類、蛍光管、水銀体温計、水銀温度計、水銀血圧計、空きびん、空き缶、ペットボトル、プラスチック資源、紙製容器包装・雑がみ、新聞、雑誌、段ボール、紙パック、衣類・布類

## 3 中間処理

中間処理とは、ごみの減容化、無害化、安定化などを目的とした、焼却・溶融、破碎などの最終処分に至る前に行う一連の処理をいう。

## (1) 焼却・溶融

焼却・溶融処理は、ごみの減容化や殺菌などが可能となる処理方法であり、本市では5工場で可燃物を全量焼却・溶融処理している。このうち、猪子石工場、五条川工場及び富田工場ではストーカ炉により焼却処理し、鳴海工場及び北名古屋工場ではガス化溶融炉により多様なごみを溶融・資源化处理している。なお、鳴海工場及び北名古屋工場はPFI手法により、民間の資金や経営能力、技術的能力を活用して設計・建設の後、維持管理・運営を行っている。

また、持続可能なごみ処理体制を維持するため、南陽工場の設備更新及び猪子石工場と鳴海工場の大規模改修を進めている。

### ア 公害防止対策

焼却工場で発生した排ガスは、集じん装置、塩化水素除去装置、窒素酸化物除去装置などを設置して、規制基準に適合するよう処理している。臭気は、エアーカーテンなどを設置して外部と遮断し、また燃焼用空気として焼却炉内へ送入して高温で分解し無臭化している。工場排水は、排水処理設備で基準に適合するよう処理した後、大部分を再利用し、一部を放流している。なお、ダイオキシン類についても、全ての工場において基準に適合している。

### イ 余熱の有効利用

焼却工場では、ごみ等の焼却・溶融処理に伴い発生する熱の再利用をしている。熱で蒸気や温水を作り、工場内や、温水プール・地域センターなどへ送り、給湯・冷暖房に使用している。また、蒸気を利用して発電した電気は、同じく工場内や、温水プール・地域センターなどで使用し、余剰分は民間の小売電気事業者へ売却することで、余熱の有効利用を図っている。

### ウ 焼却灰等の資源化

焼却工場で発生した焼却灰は、鳴海工場で溶融処理するほか民間事業者に委託して溶融、セメント化及び焼成により資源化し、埋立量の削減を図っている。また、鳴海工場及び北名古屋工場では、ごみ等の溶融処理に伴い生成されるスラグやメタルについても資源化を行っている。

## (2) 破碎

破碎処理は、ごみの減容化や選別の容易化などが可能となる処理方法であり、本市では2工場で不燃・粗大ごみの大部分を破碎処理している。大江破碎工場では破碎後のごみをふるいと磁石によって機械選別している。選別された破碎可燃物は焼却工場で焼却・溶融処理し、破碎不燃物は大部分を鳴海工場で溶融処理し、残りを埋立処分している。また金属は資源として売却している。北名古屋工場では、破碎後のごみを磁石によって機械選別しており、破碎物は溶融処理し、金属は資源として売却している。いずれの工場においても、消火設備や散水装置の設置により火災対策を図っている。

また、愛岐処分場内に搬入された可燃性粗大ごみは、小規模破碎処理施設により破碎処理している。

## 4 最終処分

本市では、焼却灰、破碎処理後の不燃物等を愛岐処分場で埋立処分しているほか、第二処分場においても焼却灰等の埋立処分を行っている。また、(公財)愛知臨海環境整備センター(衣浦港3号地廃棄物最終処分場)に焼却灰等の埋立処分の一部を委託している。

処分場ではごみに含まれる有機物を含んだ浸出水が、埋立処分場周辺の地下水に流出することを防止するために、遮水工を施工するとともに、公共の水域を汚染することを防止するため、浸出水処理施設を設けて処理している。

## 5 自己搬入

### (1) 自己搬入

自己搬入とは、市民、事業者などが市域内から排出した廃棄物を、一般廃棄物処理業者へ収集を委託し、あるいは自ら排出区の環境事業所で搬入の承認を得た後、廃棄物の種類により焼却工場、破碎工場あるいは埋立処分場へ搬入することをいう。

自己搬入には、大別して次の2形態がある。

① 事業活動に伴って排出されたごみ（事業系の一般廃棄物）

（例）飲食店から排出される生ごみ

② 市民生活をするうえで、臨時に廃棄物を排出する場合

（例）引越に伴うごみ、火災の後始末のごみ

令和8年12月から自己搬入事前予約システムを導入することで、直接処理施設へ搬入できるように制度を変更する予定。

なお、産業廃棄物については、市の処理施設での受け入れを中止している。

### (2) 規制・指導

処理施設の有効利用を図るため、自己搬入については、分別の徹底、再資源化が可能な物や危険物などの搬入の禁止、搬入するごみの大きさの制限をするなどの規制をし、各環境事業所及び処理施設において指導を行っている。

## 6 その他のごみ処理など

### (1) 動物の死体処理

犬・猫などの動物の死体は、飼主の依頼により各環境事業所が収集又は搬入受付する場合と、道路上などで発見され、市民からの通報により本市が収集を行う場合がある。

### (2) 環境美化

町美運動により集められたごみ、ステーションに不法投棄されたごみ及び町内会などの行事による不定期に出されるごみの収集を行う。また、安心・安全で快適なまちづくり協議会や区内関係機関からの協力依頼により、空地における廃棄物の処理を行い、環境美化に努めている。

### (3) 不法投棄防止対策

廃棄物の不法投棄を防止するため、各環境事業所において不法投棄の要注意場所を巡回パトロールするほか、専属のパトロール班が市内を巡回しながら、不法投棄の早期発見と、的確な処理指導を行っている。

また、「不法投棄通報専用FAX」を設置して、市民からの不法投棄情報を受け付けるなど、不法投棄情報の通報制度を整備している。

さらに、不法投棄常習場所への対策として、夜間の監視パトロールを実施するとともに監視カメラによる常時監視を行っている。

その他、各区では「安心・安全で快適なまちづくり協議会専門部会」において関係行政機関と区民が協働して、不法投棄防止に取り組むとともに、本市に隣接する市町村とは「隣接市町村不法投棄連絡会議」を開催して意見交換、情報共有を行っている。

### (4) 資源・ごみ持ち去り防止対策

「名古屋市家庭廃棄物等の持ち去りの防止に関する条例」に基づき、集団回収団体が地域活動に還元するために行うアルミ缶回収を除く、あらゆる品目の持ち去り行為を禁止する。

違反者には勧告、命令を経て、命令違反者は氏名公表とともに警察へ告発し、50万円以下の罰金を科す。

また、条例の実効性を確保するためパトロールを実施するとともに、資源・ごみ持ち去り防止対策の一環として、アルミ缶回収ボックスの設置を行う。

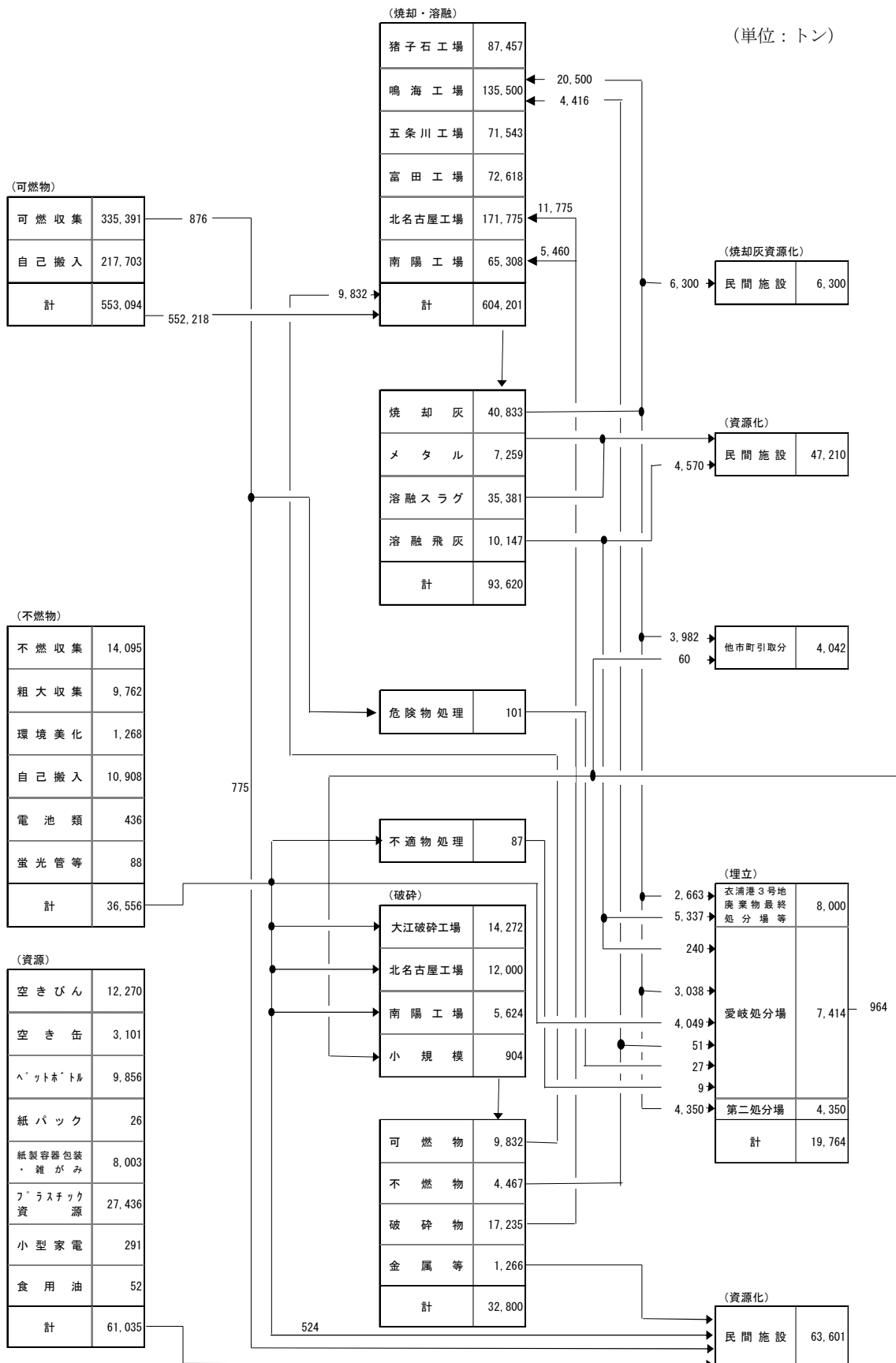
**(5) その他**

公益社団法人名古屋清港会が行う、名古屋港や堀川などの清掃に協力している。

## 7 処理計画

今年度の処理計画は次のとおりである。

### ごみ処理計画



## 第9 事業系廃棄物の処理・指導

### 1 概説

事業者は、「廃棄物の処理及び清掃に関する法律」（以下「廃棄物処理法」という。）及び「名古屋市廃棄物の減量及び適正処理に関する条例」の定めるところにより、その事業活動に伴って生じた廃棄物については、一般廃棄物・産業廃棄物を問わず、自らの責任において適正に処理することが義務づけられている。

（廃棄物処理法第3条）

一般廃棄物にあつては、市町村の処理責任を原則としているが、一般廃棄物処理計画に従い、事業者が自ら処理するか、一般廃棄物処理業者として許可を受けた者への委託を含めた市町村の事業へ処理を委託しなければならない。

また、産業廃棄物にあつては、排出者の処理責任を原則としており、事業者が自ら処理するか、産業廃棄物処理業者として許可を受けた者等へ処理を委託しなければならない。

本市では、事業系廃棄物を排出する事業者・処理業者及び処理施設の設置者に対する指導を行うために、廃棄物処理法第20条の定めるところにより、廃棄物指導課に環境衛生指導員を置き、事業者調査、処理業の許可、処理施設の許可又は届出受理、処理状況の報告徴収などを行い、廃棄物の適正処理及び処理施設の維持管理を指導している。

これらの指導は、廃棄物処理法、「名古屋市廃棄物の減量及び適正処理に関する条例」及び「名古屋市産業廃棄物等の適正な処理及び資源化の促進に関する条例」に基づくものであり、併せて産業廃棄物の適正処理を推進するため「名古屋市産業廃棄物処理指導方針」を策定し指導監督を行っている。

### 2 一般廃棄物

#### (1) 大規模事業所等に対する指導

大規模事業所等に対する指導は、廃棄物処理法第6条の2及び条例などの定めるところにより、事業活動に伴って生ずる一般廃棄物の排出抑制を目的とするものであり、延べ面積1,000平方メートル以上の事業用建築物（店舗面積が500平方メートルを超える小売店舗）の所有者や年間36トンまたは月平均3トンを超える事業系一般廃棄物を排出する事業者を対象に、所有者及び事業者に対し、廃棄物管理責任者の選任や減量計画書の作成などを義務づけるとともに、廃棄物管理責任者講習会を開催し、周知に努めている。

また、紙類と生ごみのさらなる減量・資源化を進めるため、大規模事業所に対しては立入調査による指導を中心に、中小事業所に対してはテナントビルのオフィス・店舗等に個別に啓発を行い、分別・リサイクルを推進している。

#### (2) 一般廃棄物処理業の許可

廃棄物処理法に基づき、一般廃棄物の処理を業として行おうとする者は市長の許可を受けなければならないこととされている。

本市が一般廃棄物処理業者として許可している者は、令和8年4月1日現在、ごみの収集運搬業者として28業者及び収集事業所限定4業者、浄化槽汚泥の収集運搬業者として4業者、実験動物の死体の収集運搬業者として1業者があり、ごみの処分業者としては、剪定枝葉・芝草等の資源化1業者及び食品廃棄物等の資源化1業者がある。これらに加え、平成21年4月からは食品循環資源に限る収集運搬業者の許可申請を受け付けており、令和8年4月1日現在、許可している者は3業者ある。また、市外からの特定家庭用機器廃棄物の本市内指定引取場所への搬入のための運搬許可業者が4業者ある。

これらの一般廃棄物処理業者に対して、本市処理施設への搬入段階における分別状況の調査・確認、

立入検査など必要な指導を行い、適正な処理が行われるよう努めている。

### (3) 一般廃棄物処理施設

一定規模以上の一般廃棄物処理施設の設置又は変更しようとする者は、廃棄物処理法により、事前に市長の許可を受ける（市町村以外が設置・変更する場合）こと、あるいは市長に届け出る（市町村が設置・変更する場合）ことが必要である。本市では、法令の基準に適合しているかの審査などを行い、施設の適正な維持管理が行われるよう指導している。（浄化槽については、住宅都市局及び健康福祉局が担当）

## 3 産業廃棄物

産業廃棄物は、廃棄物処理法及び同施行令によって規定されており、あらゆる業種の事業活動に伴う燃え殻、汚泥、廃プラスチック類など12種類、特定業種の事業活動に伴う紙くず、木くず、繊維くずなど7種類及びこれらの産業廃棄物を処分するために処理したもので、この分類に該当しないもの1種類の合計20種類に分けられる。

産業廃棄物のうち、爆発性、毒性、感染性などの性状を有する一定のものは「特別管理産業廃棄物」とされている。

これらの産業廃棄物は、排出事業者の責任で処理することとされており（廃棄物処理法第11条第1項）、自ら処理するか、産業廃棄物処理業者等へ処理を委託しなければならない。

### (1) 産業廃棄物排出事業者に対する指導

産業廃棄物排出事業者に対する指導・監督は、特別管理産業廃棄物の排出事業者、産業廃棄物多量排出事業者及び産業廃棄物処理施設設置事業者に対して重点的に行っている。自ら処理している排出事業者に対しては、①産業廃棄物の保管・処理が法令に定める基準に適合しているか、②産業廃棄物処理施設の維持管理が適正かなどを、他人に処理を委託している排出事業者に対しては、①産業廃棄物処理の委託方法が法令に定める基準に適合しているか、②産業廃棄物管理票（マニフェスト）を適正に使用しているかなどについて、立入検査などにより確認し、産業廃棄物を適正に処理するよう指導している。

産業廃棄物多量排出事業者（前年度の産業廃棄物の発生量が1,000トン以上（特別管理産業廃棄物については50トン以上）である事業場設置者）に対しては、産業廃棄物処理計画を提出させ、翌年度にその実施状況を報告させることにより、産業廃棄物の減量化、資源化を推進するよう指導している。

### (2) 産業廃棄物処理業の許可

一般廃棄物処理業と同様、産業廃棄物の処理を業として市内で行おうとする者は、市長の許可が必要（ただし、市域を越える積替を行わない収集運搬業は県知事の許可）である。

許可の要件については、①産業廃棄物の収集・運搬を業とする場合、②産業廃棄物の処分を業とする場合、③特別管理産業廃棄物の収集・運搬を業とする場合、④特別管理産業廃棄物の処分を業とする場合のそれぞれについて、施設などの基準が定められ、また、法定の欠格要件に該当しないことが必要である。本市では許可申請書を受理したときは、書面審査及び必要に応じ現地調査を行い、施設の能力などを確認のうえ許可している。さらに、実績と遵法性、事業の透明性、環境配慮の取り組み、電子マニフェストの導入、財務体質の健全性について、通常の許可基準よりも厳しい基準に適合した優良な産業廃棄物処理業者を、優良産廃処理業者として認定している。

また、産業廃棄物処理業者に対する指導・監督は、産業廃棄物排出事業者に対する指導・監督に劣らず重要であることから、立入検査を実施し、適正処理を指導している。

### **(3) 産業廃棄物処理施設**

一定規模以上の産業廃棄物処理施設を設置又は変更しようとする者は、廃棄物処理法により、事前に市長の許可を受けることが必要である。本市では法令の基準に適合しているかの審査を行い、施設の適正な維持管理が行われるよう指導している。

### **(4) 使用済自動車の再資源化等に関する法律に基づく事務及び指導**

使用済自動車の再資源化等に関する法律（自動車リサイクル法）に基づき、使用済自動車の引取及びフロン類回収を業として市内で行おうとする者は、市長の登録を受ける必要があり、使用済自動車の解体及び破碎を業として市内で行おうとする者は、市長の許可を受ける必要がある。

登録、許可ともに法定の欠格要件に該当しないことが必要であり、また、許可については施設などの基準が定められている。本市では許可申請書を受理したときは、書面審査及び必要に応じ現地調査を行い、施設の能力などを確認のうえ許可している。

また、使用済自動車の再資源化が適正に行われるよう、関連事業者の立入検査を実施し、適正処理を指導している。

### **(5) ポリ塩化ビフェニル（PCB）廃棄物及びPCB使用製品の適正処理に向けた指導**

ポリ塩化ビフェニル廃棄物の適正な処理の推進に関する特別措置法及び同法第 6 条第 1 項に基づく「ポリ塩化ビフェニル廃棄物処理基本計画」を踏まえ、市内のPCB廃棄物保管事業者及びPCB使用製品所有事業者に対し、適正な処理に向けた指導を行っている。また、同法に基づき、処理を行わない保管事業者等に対して改善命令、行政代執行の措置により適正処理を確保する。

## 第10 し尿の処理

### 1 概説

全市域を処理区域として、家庭などから排出されるし尿のうち、くみ取り便所のし尿（以下「し尿」という。）と、浄化槽汚泥（ディスポーザ汚泥を含む。）を対象に処理を行っている。

し尿は、本市が収集・運搬を行い、浄化槽汚泥は、一般廃棄物処理業者（浄化槽汚泥の収集運搬業者）が収集・運搬し、本市のし尿作業場（以下「作業場」という。）へ搬入している。搬入されたし尿及び浄化槽汚泥は下水道投入により処分している。

### 2 し尿の処理

し尿の収集は、現在3環境事業所が全市域を直営により収集している。

昭和45年5月まではごみと同様に各環境事業所が収集を担当していたが、下水道の普及に伴い水洗化が進み、くみ取り便所が少なくなったことから、収集作業の効率化を図る目的で順次収集担当区の統合を進めた。現在の区別のし尿担当環境事業所は次のとおりである。

#### 区別し尿収集担当環境事業所

区別 事業所別	千種	東	北	西	中村	中	昭和	瑞穂	熱田	中川	港	南	守山	緑	名東	天白
北環境事業所	○	○	○	○		○							○		○	
中川環境事業所					○				○	○	○					
緑環境事業所							○	○				○		○		○

収集は、主に中型吸上車（積載量1.8キロリットル）を使用し、狭い道路では、小回りのきく小型吸上車（積載量0.3キロリットル）を使用している。

収集後は、直接3作業場へ搬入し、作業場へ搬入したし尿は全量下水道投入により処分している。

なお、留守宅などの収集もれの防止と、収集日が不明なことによる市民の不安を解消するため、長期にわたり、あらかじめ収集日を定め、それを住民にお知らせする、いわゆる定日収集を実施している。その収集回数は、おおむね月2回である。

### 3 浄化槽汚泥の処理

浄化槽汚泥は、一般廃棄物処理業者（浄化槽汚泥の収集運搬業者）が本市の作業場へ搬入したものを下水道投入により処分している。

### 4 公衆便所

公衆便所は、道路上など公共の場所などに24か所設置している。

### 5 水洗普及

し尿の理想的な処理は、公共下水道接続の水洗便所によるものである。公共下水道が建設され、下水処理を開始する区域として公示されると、その区域のくみ取り便所は、下水処理を開始する日から3年以内に水洗便所に改造しなければならない（下水道法第11条の3）。

このため、本市では、下水道処理区域内のくみ取り便所の所有者に直接便所の水洗化を奨励するほか、

改造のための助成措置として、上下水道局を窓口として補助金の交付と資金の貸付を行っている。その助成内容は次のとおりである。

### 補助金

種 別	補 助 金 額
くみ取り便所から水洗便所への改造	30,000 円
浄化槽便所から水洗便所への改造	10,000 円
生活保護法により生活扶助を受けている方	255,000 円 まで

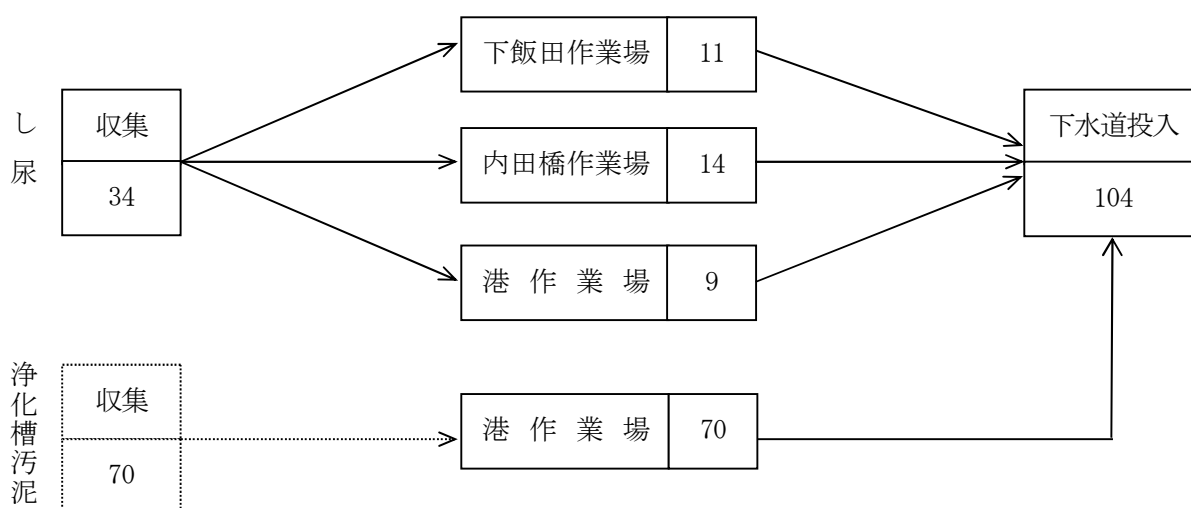
### 貸付金

種 別	貸 付 金	毎月返済額
くみ取り便所から水洗便所への改造	510,000 円まで	14,500 円
浄化槽便所から水洗便所への改造	390,000 円まで	11,000 円

## 6 処理計画

今年度の処理計画は次のとおりである。

(単位：キロリットル/日量)



(注) → □ は本市直営      -.-> □ は許可業者

## 第11 手数料及び費用

### 1 処理手数料及び費用

#### (1) 体系（令和8年9月30日まで）

##### ア 一般廃棄物処理手数料

種 別	取 扱 区 分	手 数 料
一 般 廃 棄 物 (し尿、浄化槽汚泥、動物の死体及び資源を除く。)	事業者から排出されたものを市が収集し、運搬し、及び処分するとき。(注)	1 キログラムまでごとに 50 円
	排出量が一時に100 キログラムを超えるもの(粗大ごみを除く。)を市が収集し、運搬し、及び処分するとき。	1 キログラムまでごとに 50 円
	家庭から排出された粗大ごみを市が収集し、運搬し、及び処分するとき。	250 円、500 円、1,000 円及び1,500 円
	市長の指示する場所に搬入されたものを処分するとき。	1 キログラムまでごとに 20 円 ただし、1 立方メートルあたりの重量が200 キログラム以下の時は、1 立方メートルまでごとに 4,000 円
し 尿	仮設便所に排出されたものを市が収集し、運搬し、及び処分するとき。	容量が500 リットルまでの便槽1 基につき 2,500 円 容量が500 リットルを超え1,000 リットルまでの便槽1 基につき 5,000 円 容量が1,000 リットルを超える便槽1 基につき 7,500 円
浄 化 槽 汚 泥	市長の指示する場所に搬入されたものを処分するとき。	36 リットルまでごとに 3 円 75 銭
動 物 の 死 体	市が収集し、運搬し、及び処分するとき。	1 個につき 1,000 円
	市長が指示する場所に搬入されたものを処分するとき。	1 個につき 500 円

(注) 事業系ごみの収集は全量許可業者収集

##### イ 産業廃棄物処分費用（平成11年10月1日から受入れを中止している。）

種 別	取 扱 区 分	費 用
産 業 廃 棄 物	市長の指示する場所に搬入されたものを処分するとき。	1 キログラムまでごとに 20 円 ただし、1 立方メートルあたりの重量が200 キログラム以下のときは1 立方メートルまでごとに 4,000 円

## (2) 体系 (令和8年10月1日から)

### ア 一般廃棄物処理手数料

種 別	取 扱 区 分	手 数 料
一 般 廃 棄 物 (し尿、浄化槽汚泥、動物の死体及び資源を除く。)	事業者から排出されたものを市が収集し、運搬し、及び処分するとき。(注)	1キログラムまでごとに 61円
	家庭から排出されたものを市が臨時に収集し、運搬し、及び処分するとき。	1キログラムまでごとに 61円
	家庭から排出された粗大ごみを市が収集し、運搬し、及び処分するとき(臨時に収集し、運搬し、及び処分するときを除く。)	250円、500円、1,000円、1,500円、2,000円及び2,500円
	市長の指示する場所に搬入されたものを処分するとき。	1キログラムまでごとに 27円 ただし、1立方メートルあたりの重量が200キログラム以下の時は、1立方メートルまでごとに5,400円
し 尿	仮設便所に排出されたものを市が収集し、運搬し、及び処分するとき。	便槽1基につき、便槽の容量500リットルまでごとに3,750円
浄 化 槽 汚 泥	市長の指示する場所に搬入されたものを処分するとき。	36リットルまでごとに 5円62銭
動 物 の 死 体	市が収集し、運搬し、及び処分するとき。	1個につき 1,500円
	市長が指示する場所に搬入されたものを処分するとき。	1個につき 750円

(注) 事業系ごみの収集は全量許可業者収集

### イ 産業廃棄物処分費用 (平成11年10月1日から受入れを中止している。)

種 別	取 扱 区 分	費 用
産 業 廃 棄 物	市長の指示する場所に搬入されたものを処分するとき。	1キログラムまでごとに 27円 ただし、1立方メートルあたりの重量が200キログラム以下のときは1立方メートルまでごとに 5,400円

## (3) 徴収の方法及び時期

<ul style="list-style-type: none"> <li>・ごみの継続搬入</li> <li>・仮設便所し尿の収集</li> <li>・浄化槽汚泥の搬入</li> </ul>	1か月ごとに徴収 (納入通知書による)
<ul style="list-style-type: none"> <li>・ごみ(粗大ごみを除く。)の臨時収集</li> <li>・動物の死体の収集</li> </ul>	そのつど徴収 (納入通知書による)
<ul style="list-style-type: none"> <li>・ごみの臨時搬入</li> <li>・動物の死体の搬入</li> <li>・産業廃棄物の搬入</li> </ul>	そのつど徴収 (現金による)
<ul style="list-style-type: none"> <li>・粗大ごみの収集</li> </ul>	収 集 前 (処理手数料納付券シールの購入又はキャッシュレス決済による)

## 2 許可申請等手数料

### (1) 体系（令和8年9月30日まで）

種 類	取 扱 区 分	手 数 料	備 考	
一般廃棄物収集運搬業	許 可 申 請 の 際	1件につき 10,000円	名古屋市廃棄物の減量及び適正処理に関する条例	
〃	許 可 更 新 申 請 の 際	1件につき 10,000円	〃	
一般廃棄物処分業	許 可 申 請 の 際	1件につき 10,000円	〃	
〃	許 可 更 新 申 請 の 際	1件につき 10,000円	〃	
一般廃棄物収集運搬業	変 更 許 可 申 請 の 際	1件につき 10,000円	〃	
一般廃棄物処分業	変 更 許 可 申 請 の 際	1件につき 10,000円	〃	
一般廃棄物処理施設	設置許可申請の際	告示縦覧施設	1件につき 140,000円	〃
		その他の施設	1件につき 120,000円	
〃	変更許可申請の際	告示縦覧施設	1件につき 130,000円	〃
		その他の施設	1件につき 110,000円	
2以上の事業者による産業廃棄物処理特例	認 定 申 請 の 際	1件につき 147,000円	名古屋市産業廃棄物等の適正な処理及び資源化の促進に関する条例	
〃	変 更 認 定 申 請 の 際	1件につき 134,000円	〃	
産業廃棄物収集運搬業	許 可 申 請 の 際	1件につき 81,000円	〃	
〃	許 可 更 新 申 請 の 際	1件につき 73,000円	〃	
産業廃棄物処分業	許 可 申 請 の 際	1件につき 100,000円	〃	
〃	許 可 更 新 申 請 の 際	1件につき 94,000円	〃	
産業廃棄物収集運搬業	変 更 許 可 申 請 の 際	1件につき 71,000円	〃	
産業廃棄物処分業	〃	1件につき 92,000円	〃	
特別管理産業廃棄物収集運搬業	許 可 申 請 の 際	1件につき 81,000円	〃	
〃	許 可 更 新 申 請 の 際	1件につき 74,000円	〃	
特別管理産業廃棄物処分業	許 可 申 請 の 際	1件につき 100,000円	〃	
〃	許 可 更 新 申 請 の 際	1件につき 95,000円	〃	
特別管理産業廃棄物収集運搬業	変 更 許 可 申 請 の 際	1件につき 72,000円	〃	
特別管理産業廃棄物処分業	〃	1件につき 95,000円	〃	
産業廃棄物処理施設	設置許可申請の際	告示縦覧施設	1件につき 140,000円	〃
		その他の施設	1件につき 120,000円	
〃	変更許可申請の際	告示縦覧施設	1件につき 130,000円	〃
		その他の施設	1件につき 110,000円	
使用済自動車引取業者	登 録 申 請 の 際	1件につき 4,000円	名古屋市使用済自動車解体業許可等申請手数料条例	
〃	登 録 更 新 申 請 の 際	1件につき 3,000円	〃	
使用済自動車フロン類回収業者	登 録 申 請 の 際	1件につき 5,000円	〃	
〃	登 録 更 新 申 請 の 際	1件につき 4,000円	〃	
使用済自動車解体業	許 可 申 請 の 際	1件につき 78,000円	〃	
〃	許 可 更 新 申 請 の 際	1件につき 70,000円	〃	
使用済自動車破砕業	許 可 申 請 の 際	1件につき 84,000円	〃	
〃	許 可 更 新 申 請 の 際	1件につき 77,000円	〃	
〃	変 更 許 可 申 請 の 際	1件につき 67,000円	〃	
汚染土壌処理業	許 可 申 請 の 際	1件につき 240,000円	名古屋市汚染土壌処理業許可等申請手数料条例	
〃	許 可 更 新 申 請 の 際	1件につき 206,000円	〃	
〃	変 更 許 可 申 請 の 際	1件につき 202,000円	〃	
〃	譲渡及び譲受の承認申請の際	1件につき 120,000円	〃	
〃	法人の合併又は分割の承認申請の際	1件につき 120,000円	〃	
〃	相続の承認申請の際	1件につき 120,000円	〃	

## (2) 体系 (令和8年10月1日から)

種 類	取 扱 区 分	手 数 料	備 考	
一般廃棄物収集運搬業	許 可 申 請 の 際	1件につき 13,000円	名古屋市廃棄物の減量及び適正処理に関する条例	
〃	許 可 更 新 申 請 の 際	1件につき 13,000円	〃	
一般廃棄物処分業	許 可 申 請 の 際	1件につき 13,000円	〃	
〃	許 可 更 新 申 請 の 際	1件につき 13,000円	〃	
一般廃棄物収集運搬業	変 更 許 可 申 請 の 際	1件につき 13,000円	〃	
一般廃棄物処分業	変 更 許 可 申 請 の 際	1件につき 13,000円	〃	
一般廃棄物処理施設	設置許可 申請の際	告示縦覧施設	1件につき 140,000円	〃
		その他の施設	1件につき 120,000円	
〃	変更許可 申請の際	告示縦覧施設	1件につき 130,000円	〃
		その他の施設	1件につき 110,000円	
2以上の事業者による 産業廃棄物処理特例	認 定 申 請 の 際	1件につき 147,000円	名古屋市産業廃棄物等の適正な処理及び資源化の促進に関する条例	
〃	変 更 認 定 申 請 の 際	1件につき 134,000円	〃	
産業廃棄物収集運搬業	許 可 申 請 の 際	1件につき 81,000円	〃	
〃	許 可 更 新 申 請 の 際	1件につき 73,000円	〃	
産業廃棄物処分業	許 可 申 請 の 際	1件につき 100,000円	〃	
〃	許 可 更 新 申 請 の 際	1件につき 94,000円	〃	
産業廃棄物収集運搬業	変 更 許 可 申 請 の 際	1件につき 71,000円	〃	
産業廃棄物処分業	〃	1件につき 92,000円	〃	
特別管理産業廃棄物収集運搬業	許 可 申 請 の 際	1件につき 81,000円	〃	
〃	許 可 更 新 申 請 の 際	1件につき 74,000円	〃	
特別管理産業廃棄物処分業	許 可 申 請 の 際	1件につき 100,000円	〃	
〃	許 可 更 新 申 請 の 際	1件につき 95,000円	〃	
特別管理産業廃棄物収集運搬業	変 更 許 可 申 請 の 際	1件につき 72,000円	〃	
特別管理産業廃棄物処分業	〃	1件につき 95,000円	〃	
産業廃棄物処理施設	設置許可 申請の際	告示縦覧施設	1件につき 140,000円	〃
		その他の施設	1件につき 120,000円	
〃	変更許可 申請の際	告示縦覧施設	1件につき 130,000円	〃
		その他の施設	1件につき 110,000円	
使用済自動車引取業者	登 録 申 請 の 際	1件につき 5,000円	名古屋市使用済自動車解体業許可等申請手数料条例	
〃	登 録 更 新 申 請 の 際	1件につき 4,000円	〃	
使用済自動車 フロン類回収業者	登 録 申 請 の 際	1件につき 6,000円	〃	
〃	登 録 更 新 申 請 の 際	1件につき 5,000円	〃	
使用済自動車解体業	許 可 申 請 の 際	1件につき 78,000円	〃	
〃	許 可 更 新 申 請 の 際	1件につき 70,000円	〃	
使用済自動車破砕業	許 可 申 請 の 際	1件につき 84,000円	〃	
〃	許 可 更 新 申 請 の 際	1件につき 77,000円	〃	
〃	変 更 許 可 申 請 の 際	1件につき 67,000円	〃	
汚染土壌処理業	許 可 申 請 の 際	1件につき 265,000円	名古屋市汚染土壌処理業許可等申請手数料条例	
〃	許 可 更 新 申 請 の 際	1件につき 227,000円	〃	
〃	変 更 許 可 申 請 の 際	1件につき 223,000円	〃	
〃	譲渡及び譲受の承認申請の際	1件につき 140,000円	〃	
〃	法人の合併又は分割の承認申請の際	1件につき 140,000円	〃	
〃	相続の承認申請の際	1件につき 140,000円	〃	

<参考>事業年報

年	月	一般	月	廃棄物関係	月	環境保全関係
平成 11	4	騒音に係る環境基準について施行(等価騒音レベル採用、新基準値及び達成期間を示す)	1	南陽工場(旧工場)を閉鎖	1	市環境影響評価審査会規則施行
			2	名古屋港西1区埋立事業を中止	2	市環境審議会が「環境基本計画のあり方について」答申
			2	資源化可能な事業系紙ごみの焼却工場への搬入禁止	3	「地域照明環境計画」モデル事業の一環として照明器具改修・評価事業実施
			2	焼却工場への産業廃棄物の搬入禁止	3	土壌汚染対策要綱を告示
			2	南環境事業所が元塩町六丁目へ移転	3	事前配慮指針を告示
			4	空き缶等の散乱の防止に関する条例施行	3	環境影響評価技術指針を告示
			5	西資源センター開設	6	市環境影響評価条例施行
			5	北東部資源保管施設開設	6	市環境影響評価条例施行後初の環境影響評価方法書を受理
			5	資源(空きびん、空き缶)収集を全市で実施	7	住宅用太陽光発電システム設置費補助事業を開始
			5	ごみ減量先進都市なごや検討委員会を設置	7	アレルギーに関する健康診査の対象を1歳6カ月の乳児に拡大
			6	環境影響評価法施行	6	第2次分別収集計画を策定
			7	ごみ減量市民大集会を開催	10	環境基本計画策定記念フォーラム「ともにめざそう!環境都市なごや」開催
12	ダイオキシン類の大気汚染、水質の汚濁及び土壌の汚染に係る環境基準告示	10	リサイクル推進センターが中区地下鉄上前津地下街に移転	11	「グリーン購入フォーラムin中部」開催	
		10	産業廃棄物の受入全面中止	12	エコチャイルドバス導入補助事業を開始	
		10	ごみ指定袋の導入	12	西区で土壌地下水汚染対策工事を実施	
		10	事業系空きびん、空き缶の市処理施設への搬入禁止			
		12	ダイオキシン類対策特別措置法施行	2	シンポジウム「ごみ減量先進都市実現をめざして」開催	
		3	特定化学物質の環境への排出量の把握等及び管理の改善の促進に関する法律(化管法)施行	3	千種環境事業所を改築	
		4	環境保全局と環境事業局が統合し、	3	リサイクル指導事業を廃止	
		4		4	事業系ごみ指定袋の本格実施	
		4		4	事業系ごみの全量有料化実施 指定袋45L1袋 189円、10L1袋42円 1kgにつき収集30円、搬入10円 なお、小規模事業者25円は廃止	
		4		4	コンテナボックスによる収集を廃止	
		4		4	オフィス町内会等古紙リサイクルモデル事業を開始	
		4		4	学区協議会方式による集団資源回収実施団体の登録を開始	
6	循環型社会形成推進基本法公布	6	第2次一般廃棄物処理基本計画策定			
6	再生資源の利用の促進に関する法律が資源の有効な利用の促進に関する法律に改正	8	紙製容器包装、プラスチック製容器包装及びペットボトルの収集を開始(2週間に1回)			
6	「環境デーなごや」、「環境フェアなごや2000」を開催(翌年度以降環境デーは毎年「春の行事」と「中央行事」を開催)	8	スプレー缶類の別途収集実施			
8		8	家庭ごみ指定袋の本格実施			
8		8	事業系のペットボトル、発泡スチロールの市処理施設への搬入禁止			
9		9	東海豪雨による災害ごみの収集			
11	建設工事に係る資材の再資源化等に関する法律施行	10	ドイツのごみ事業を調査のため、市民視察団を派遣			
13	1	中央省庁再編により環境省発足	2	隣接する市町村と不法投棄連絡会議を設置	3	市環境審議会に対し「市公害防止条例の見直しに当たっての基本的な考え方について」諮問
			4	国等による環境物品等の調達の推進等に関する法律(グリーン購入法)施行	3	地球温暖化防止行動計画策定
			4	特定家庭用機器再商品化法(家電リサイクル法)施行	3	市役所庁舎においてISO14001の認証を取得
			5	食品循環資源の再生利用等の促進に関する法律(食品リサイクル法)施行	4	環境保健サーベイランス調査の対象に港区の3歳児を追加
			6	自動車NOx法を「自動車から排出される窒素酸化物及び粒子状物質の特定地域における総量の削減等に関する特別措置法(自動車NOx・PM法)」に改正	4	エコライフ家庭認定制度を創設
			6		6	クリーンエネルギー自動車シンポジウム開催

年	月	一般	月	廃棄物関係	月	環境保全関係
13	7	ポリ塩化ビフェニル廃棄物の適正な処理の促進に関する特別措置法施行	7	不燃ごみ、スプレー缶類の各戸収集を開始	7	グリーン購入推進指針及び同ガイドラインを実施
			7	不用品交換情報サービス「電話くるくる」の開始(「月刊くるくる」は廃止)	8	名古屋南部公害訴訟和解
			8	なごやか収集を開始	8	名古屋南部公害訴訟和解
			8	土曜日へい獣受付センターを開設	10	微小粒子状物質暴露影響調査を緑区において実施(～18年9月)
			9	愛岐処分場専門委員会議(第1回)の設置	12	愛知地域公害防止計画(13年度～17年度)承認
			10	愛岐処分場のかさ上げによる埋立容量の増量認可	12	自動車NOx・PM法の対策地域に本市を指定
			11	不法投棄防止強調月間行事として周辺市町村との共同パトロールを実施(以降毎年実施)	12	県と共催で大気環境フォーラムを開催
			11	名古屋みなとライオンズクラブより減量推進車両「ジュンちゃん号」を寄贈		
			12	自動車から排出される窒素酸化物及び粒子状物質の特定地域における総量の削減等に関する特別措置法(自動車NOx・PM法)施行		
			12	特定製品に係るフロン類の回収及び破壊の実施の確保等に関する法律施行		
			12	特定製品に係るフロン類の回収及び破壊の実施の確保等に関する法律施行		
			14	7	ダイオキシン類対策特別措置法施行令の一部改正	1
3	鳴海工場を閉鎖	3				第1回日本の環境首都コンテストで総合第1位受賞
4	愛岐処分場浸出水流出事故	4				ゼロエミッションイベント実施要綱施行
4	猪子石工場が竣工	7				市環境審議会が「市公害防止条例の見直しに当たっての基本的な考え方」答申
5	「脱レジ袋宣言」を公表	7				第2次庁内環境保全率先行動計画「なごやエコ・あくしょん」を策定
5	第3次一般廃棄物処理基本計画策定	8				「なごや地球エコネット」を開催
6	レジ袋削減市内統一キャンペーンを実施	11				第1回エコ事業所の認定
6	レジ袋削減市内統一キャンペーンを実施	11				港区藤前干潟がラムサール条約に登録
11	第5回全国ゼロエミッション会議「名古屋・瀬戸会議」を開催	11				名古屋市版レッドリストの公表
11	住宅管理会社とごみ・資源分別推進連絡協議会を設置					
15	2	使用済自動車の再資源化等に関する法律施行 土壌汚染対策法施行				1
			3	鳴海工場を閉鎖	3	愛岐処分場、富田工場及び南陽工場においてISO14001の認証を取得
			4	愛岐処分場浸出水流出事故	3	交通と環境に関する名古屋国際会議開催
			4	猪子石工場が竣工	4	なごやエコ・ルネサンス事業を開始
			5	「脱レジ袋宣言」を公表	8	なごや冷暖房スタイルの実施
			5	第3次一般廃棄物処理基本計画策定	8	燃料電池自動車を導入
			6	レジ袋削減市内統一キャンペーンを実施	10	公害防止条例を全面改正し、「市民の健康と安全を確保する環境の保全に関する条例」(環境保全条例)施行
			6	レジ袋削減市内統一キャンペーンを実施	10	県公害防止条例を全面改正し、「県民の生活環境の保全等に関する条例」施行
			10	北環境事業所を改築 レジ袋削減に向けた市内共通還元制度「エコクーびょん」を開始	10	アイドリングストップ、自動車環境情報の周知を義務づけ
			10	北環境事業所を改築 レジ袋削減に向けた市内共通還元制度「エコクーびょん」を開始	10	環境保全条例に基づき、自動車公害対策推進協議会を設置
			10	北環境事業所を改築 レジ袋削減に向けた市内共通還元制度「エコクーびょん」を開始	10	本市独自の環境マネジメントシステム「なごやエコ・システム」を全区役所に導入
10	北環境事業所を改築 レジ袋削減に向けた市内共通還元制度「エコクーびょん」を開始	10	市環境審議会に対し「環境基本計画の見直しについて」と「環境基本条例に基づく環境目標値の設定について」諮問			
11	住宅管理会社とごみ・資源分別推進連絡協議会を設置	11	11月18日を「藤前干潟の日」に設定 「藤前干潟モニュメント」を設置			
12	住宅管理会社とごみ・資源分別推進連絡協議会を設置	12	産業廃棄物等の適正な処理及び資源化の促進に関する条例公布			

年	月	一般	月	廃棄物関係	月	環境保全関係
16			3	山田工場を閉鎖	2	「なごやエコキッズ」、「なごやスクールISO」の認定を開始
			3	生ごみ分別収集・資源化事業を実施(南区の約4,350世帯を対象)	3	猪子石工場、大江破碎工場(天白中継所を含む)においてISO14001の認証を取得
			3	公衆ごみ容器の廃止	3	「レッドデータブックなごや2004」の発行
			4	第一処分場を開設	4	市民に「ゆう水、古井戸情報」の提供依頼。市内176ヶ所の情報
			4	事業系ごみの市収集を廃止し、全て許可業者が収集を実施	4	環境保全条例に基づき、「地球温暖化対策計画書制度」を開始
			4	不用品交換情報サービス「電話くるくる」を廃止(インターネットくるくる)へ一本化)		
			4	し尿収集作業の所管所属を守山区は北区に移管		
			4	ごみ処理手数料の改正 1kgにつき収集50円、搬入20円		
			4	仮設便所し尿処理手数料の改正 500L以下の便槽1基につき 2,500円		
				500Lを超え1,000L以下の便槽 1基につき 5,000円		
				1,000Lを超える便槽1基につき 7,500円		
		5	6	名古屋クリーンパートナー制度本格実施(全区)		
			7	「名古屋市産業廃棄物等の適正な処理及び資源化の促進に関する条例」施行		
			7	生ごみ分別収集・資源化事業の対象地域を約7,200世帯に拡大	8	広小路夏まつり会場で「打ち水」を実施
			7	五条川工場竣工	8	「なごや水の環(わ)復活推進協議会」を発足し、「水の環復活プラン」の検討始まる
			8	リユースカップ事業を開始	11	市環境審議会大気部会及び水質部会「環境目標値の設定について」中間取りまとめ公表。パブリックコメント実施
			9	食器洗浄車「アラウくん」を導入	12	「ぜん息児音楽教室(冬季)」開始
			10	10月31日をもって移動公衆便所貸出事業を廃止	12	「第7回内分泌攪乱化学物質問題に関する国際シンポジウム」を開催
			11	「安心・安全で快適なまちづくりなごや条例」施行		
			11	新潟県中越大地震からの復興を応援するため新潟県長岡市へ人員、車両を派遣し、災害ごみの収集作業に従事		
				災害用仮設便所を長岡市へ提供		
17			1	パソコンの収集を中止	2	市環境審議会環境基本計画総括部会及び地球環境保全推進部会で「名古屋市環境基本計画の見直しについて(中間とりまとめ)」を公表。パブリックコメント実施
		2	2	京都議定書の発効	3	交通局藤が丘工場、同局名港工場(大幸車庫を含む)、同局日進工場(中村検車場を含む)においてISO14001の認証を取得
		2	3	中部国際空港の開港、名古屋空港の県営化	3	なごや環境大学が開講
		3	3	「愛・地球博」開幕	3	藤前干潟環境省学習施設の開館記念イベントを実施
			3	則武作業場を廃止	3	「第1回ぜん息フォーラム」開催
			3	名古屋駅・栄・金山・藤が丘の4地区を「路上禁煙地区」に指定	5	市環境審議会が「環境基本計画の見直しについて」と「環境基本条例に基づく環境目標値の設定について」答申
			4	南リサイクルプラザ開所	5	市地球温暖化対策推進本部を設置
					6	環境デーなごや2005チャレンジ企画「もういちど!大作戦」を実施
					7	環境目標値(大気・水質)の告示
			6	環境デーなごや中央行事をささしまサテライト会場において開催(~9月まで毎月1回)	7	打ち水(愛地球博ささしまサテライト会場他市内51箇所、~9月)
			7	なごやエコツアーを開催(~8月)	10	第1回なごや化学物質リスクコミュニケーション懇談会開催
			7	容器包装リサイクル法の見直しを考える名古屋大会開催	10	「インフルエンザ予防接種費用助成事業」開始
					10	「水中リラックス体操」開始
					11	EXPOエコマネーセンターがアスナル金山にオープン
		9		「愛・地球博」閉幕		

年	月	一般	月	廃棄物関係	月	環境保全関係
17					11	「もういちど!」井戸端会議を開始
	12	大気汚染防止法施行令の一部改正(特定粉じんに対する規制強化)			12	「もういちど!」ミーティングを開始
18					1	環境基本計画及び地球温暖化防止行動計画の改定案を公表。パブリックコメント実施
	4	大気汚染防止法に基づくVOC(揮発性有機化合物)排出規制が施行			1	「ぜん息児水泳教室(冬季)」開始
			7	路上禁煙地区での喫煙者に対し過料徴収を開始	2	環境影響評価技術指針を改定(環境要素に「緑地等」を追加)
			8	なごや循環型社会・しみん提案会議発足	3	環境局五条川工場、第一処分場においてISO14001の認証を取得
			10	第1回3R推進全国大会を開催	4	石綿健康被害救済制度に関する受付窓口を設置
					4	「公用車への低公害・低燃費車の導入方針」を公布施行
					7	第2次環境基本計画及び第2次地球温暖化防止行動計画を策定
					8	CO <sub>2</sub> 濃度表示システム稼動
					12	「グリーン配送」を開始
19	1	生物多様性条約第10回締約国会議(COP10)を日本(愛知県名古屋市)で開催すべく立候補することの閣議了解	2	生ごみ分別収集・資源化テスト事業を開始	1	中区栄において都心と郊外のCO <sub>2</sub> 濃度の比較表示を開始
			3	能登半島地震からの復興を応援するため石川県輪島市へ人員、車両を派遣し、災害ごみの収集に従事	2	エコマネーサテライト開設(環境学習センター、リサイクル推進センター)
			7	新潟県中越沖地震からの復興を応援するため新潟県柏崎市へ人員、車両を派遣し、災害ごみの収集に従事	2	なごや水の環(わ)復活プラン策定
			7	生ごみ分別収集・資源化テスト事業を終了	3	瑞穂消防署堀田出張所に燃料電池システムを初導入
			9	「ごみ減量先進都市なごや」検討委員会が「第3次一般廃棄物処理基本計画」改定のための提言提出	3	「国際市長会議—都市と生物多様性—」(ブラジル・クリチバ)出席
			9	なごや循環型社会・しみん提案会議がしみん提案発表	3	なごや自動車環境対策アクションプラン策定
	11	IPCC第4次評価報告書統合報告書の公表	10	緑区にて「レジ袋有料化促進モデル事業」開始	5	「国際生物多様性の日」記念イベント実施
	12	航空機騒音に係る環境基準の一部改正(評価指標の変更)	12	第4次一般廃棄物処理基本計画(素案)及び名古屋市バイオマスタウン構想(案)を公表。パブリックコメント実施	5	オーストラリア・ジロング市と湿地提携を締結
					6	生物多様性条約第10回締約国会議(COP10)誘致委員会設立
					6	省エネ家電で減らそうCO <sub>2</sub> キャンペーンの開始
					8	第3次庁内環境保全率先行動計画「なごやエコ・あくしょん2010」を策定
20					1	「名古屋市の施設等における農薬・殺虫剤等薬剤の適正使用に係る基本指針」を策定
	3	COP10を愛知・名古屋で、2010年10月に開催する旨のCOP9決議案が、生物多様性条約事務局より提示	3	名古屋市バイオマスタウン構想を策定	2	北環境事業所に太陽光発電システムを導入
			5	第4次一般廃棄物処理基本計画策定	3	COP10あいち・なごや誘致構想策定
	5	COP10が2010年10月に愛知県名古屋市で開催されることが決定			5	「都市と生物多様性国際市長会議」(ドイツ・ボン)出席
	6	生物多様性基本法が施行			6	戦略策定会議において、「生物多様なごや戦略」の検討開始
	6	地球温暖化対策推進法の一部改正(地方公共団体実行計画の拡充等)			7	第1回「脱温暖化2050なごや戦略」策定検討会開催
			8	大江破碎工場が火災事故により操業停止(1系統は9月から再開)	7	環境保全会議、地球温暖化対策推進本部を改組統合し、環境首都づくり推進会議を設置
			8	愛岐処分場にて不燃ごみの仮置き	9	生物多様性条約第10回締約国会議(COP10)支援実行委員会設立
			10	東部7区(千種、昭和、瑞穂、南、守山、名東、天白)でレジ袋有料化開始	9	「第16回アジア太平洋環境会議(エコアジア2008)」を開催
			10	大規模事業所建築物の対象範囲を延べ面積3,000㎡以上から1,000㎡以上へ拡大(条例改正)	11	思春期ぜん息予防事業を開始
			12	化学繊維・人工皮革・ゴムを不燃ごみから可燃ごみへ区分変更	12	自立支援型ネプライザー貸与事業を開始
					12	「エコドライブマイスター認定制度」を開始

年	月	一般	月	廃棄物関係	月	環境保全関係
21			1	生ごみ分別収集・資源化事業を終了	1	港環境事業所に太陽熱利用システムを導入
			2	「ごみ非常事態宣言」10周年シンポジウム～ごみ減量のこれまで、これから～開催	2	生物多様性条約事務局へ職員派遣
					3	COP10あいち・なごや開催計画策定
	9	微小粒子状物質による大気汚染に係る環境基準の告示	2	ごみ非常事態宣言10周年記念モニタリング「誓いのモニタリングGrowbe」を愛岐処分場へ設置	3	「なごやエコスクール」の認定を開始
	10	化管法施行令の一部改正施行(第一種指定化学物質の変更等)	3	富田工場を休止	3	「水の環復活2050なごや戦略」策定
			3	市内共通還元制度「エコクーびょん」を終了	4	アレルギーに関する健康診査の対象に3歳児を追加
			4	レジ袋有料化全市拡大(西部8区(東、北、西、中村、中、熱田、中川、港)でレジ袋有料化開始)	8	微小粒子状物質の成分分析を市内3地点で開始
			6	鳴海工場が竣工	8	住宅用太陽熱利用システム設置費補助事業を開始
			10	大江破碎工場が全面復旧	10	電気自動車の実証試験を南区の2学区で開始
					10	COP10開催1年前記念行事開催
					11	「生物多様性自治体会議2009」を開催
					11	「低炭素都市2050なごや戦略」策定
					11	インフルエンザ予防接種費用助成事業において新型インフルエンザ予防接種についても費用助成を実施
22					1	国際生物多様性年オープニング記念行事開催
	4	土壌汚染対策法の一部改正施行(土壌汚染状況の把握のための制度の拡充等)	4	中区でごみ収集の民間委託を開始	3	「名古屋市版レッドリスト2010」の公表
					3	「生物多様性2050なごや戦略」の策定
					3	大気汚染常時監視体制の見直し
					5	市環境審議会に対し「第3次名古屋市環境基本計画の策定及び今後の揚水規制のあり方について」諮問
					5	「なごやグリーンウェイ2010」開催
					5	「国際生物多様性の日・COP10開催半年前記念行事」開催
	10	「生物多様性条約第10回締約国会議(COP10)」開催	6	発火性危険物の収集を開始	9	「生物多様性屋台村」開催
					10	「生物多様性国際自治体会議」開催
					10	「レッドデータブックなごや2010-2004年版補遺-」の発行
					10	保健所公害対策部門を4方面(西・港・南・名東)に集約
23					1	市環境審議会に対し「土壌及び地下水の汚染に関する規制、地球温暖化対策計画書制度及び環境影響評価制度のあり方について」諮問
	3	東日本大震災	3	東日本大震災からの復興を応援するため仙台市へ災害用仮設便所、石巻市へパック式簡易トイレを提供するとともに、女川町及び南三陸町へは災害用仮設便所の提供と設置要員として職員を派遣	1	「ポストCOP10フォーラム」開催
	4	水質汚濁防止法の一部改正施行(事故時の措置の対象の拡大等)			3	名古屋市役所環境行動計画2020の策定
	4	環境影響評価法の一部改正公布(計画段階環境配慮の手続の新設等)	3	西環境事業所を改築	4	微小粒子状物質(PM2.5)の常時監視を開始
	4	大気汚染防止法の一部改正施行(測定義務違反の罰則強化等)	3	太白中継所を廃止	4	なごや環境マネジメントシステム(N-EMS)の運用を開始
			3	富田作業場を休止	5	なごや生物多様性保全活動協議会設立
			4	空きびん収集の民間委託を開始	6	市環境審議会揚水規制部会、土壌及び地下水汚染規制部会並びに地球温暖化対策計画書制度部会で「今後の揚水規制、土壌及び地下水の汚染に関する規制及び地球温暖化対策計画書制度のあり方について」中間とりまとめを公表。パブリックコメント実施
			4	プラスチック製品を不燃ごみから可燃ごみへ区分変更		
			4	不燃ごみの収集回数を週1回から月1回へ変更		
			4	プラスチック製容器包装をステーション収集から原則各戸収集へ変更		

年	月	一般	月	廃棄物関係	月	環境保全関係
23	9	「国連持続可能な開発のための教育の10年(国連ESDの10年)」最終年 会合の関係級会合及び全体の取り まとめ会合を、愛知県・名古屋市 で開催することを関係省庁連絡会 議で決定	4 5	東日本大震災からの復興を応援す るため陸前高田市へ災害用仮設便 所の提供と設置要員として職員を 派遣 東日本大震災からの復興を応援す るため仙台市へ人員、車両を派遣 し、災害ごみの収集作業に従事	8 9 9 10 10 12 12 12	「第3次名古屋市環境基本計画(素 案)」及び「低炭素都市なごや戦略 実行計画(素案)」を公表。パブ リックコメント実施 なごや生物多様性センター設立 市環境審議会が「今後の揚水規 制、土壌及び地下水の汚染に関す る規制及び地球温暖化対策計画書 制度のあり方について」答申及び 市環境審議会に対し「市環境基本 条例に基づく水質環境目標値の見 直しについて」諮問 県条例の一部改正施行 (測定義務違反の罰則強化等) 「国連生物多様性の10年記念行事 in あいち・なごや 震災と生物多 様性シンポジウム」開催 市環境審議会が「第3次名古屋市環 境基本計画の策定について」答申 「第3次名古屋市環境基本計画」策 定 「低炭素都市なごや戦略実行計 画」策定
24	6 9	水質汚濁防止法の一部改正施行(地 下水汚染の未然防止関係) 環境基本法の一部改正施行(「原子 力規制委員会設置法」の附則によ り、環境基本法第13条の規定(放射 性物質に係る適用除外規定)が削 除)	4 4 7 10	熱田区でごみ収集の民間委託を開 始 プラスチック製容器包装収集の民 間委託を開始 「名古屋市集団回収における古紙 の持去り防止に関する条例」施行 バイオディーゼル燃料化モデル事 業を全市で実施	2 2 3 4 4 4 5 5 10 10	市環境審議会環境影響評価部会 「環境影響評価制度のあり方につ いて」中間とりまとめ公表。パブ リックコメント実施 西環境事業所に太陽光発電システ ムを導入 「2012年生物多様性国際自治体会 議に向けた準備会議」開催 環境科学研究所から環境科学調査 センターに組織改編 環境保全条例の一部改正施行(揚水 関係、地球温暖化対策計画書制度 関係) 転地療養事業の対象を愛知県内在 住に拡大 市環境審議会が「環境影響評価制 度のあり方について」答申 ESDユネスコ世界会議あいち・なご や支援実行委員会設立 市環境影響評価条例の一部改正公 布(計画段階配慮の手續の新設等) 「生物多様性国際自治体会議」(イ ンド・ハイデラバード市)出席
25	2 4	微小粒子状物質(PM2.5)に係る注意 喚起のための暫定的な指針の設定 (PM2.5に関する専門家会合) 環境影響評価法の一部改正完全施 行(計画段階環境配慮の手續の新設 等)	3 3 3 4	(財)名古屋市リサイクル推進公社 の解散 名古屋市リサイクル推進センター を閉館 ごみ収集の民間委託を区単位から 各区へ分散する方法へ変更	1 2 2 2 3 3 3 4 4 4	環境影響評価技術指針を改定(計画 段階配慮に係る技術的な事項の規 定等) 「なごや生物多様性フォーラム ーいのちのつながりを、みらいへ ー」開催 シンポジウム「【なごや発】低炭 素な街と暮らし」開催 市環境審議会水質環境目標値部会 「水質環境目標値の見直しにつ いて」中間取りまとめ公表。パブ リックコメント実施 PM2.5高濃度時における注意喚起を 開始(愛知県) PM2.5注意喚起情報、光化学スモ ッグ注意報等のメール配信開始 市環境影響評価条例の一部改正施 行(計画段階配慮の手續の新設等) 環境保全条例の一部改正施行(土 壌・地下水汚染対策関係) 大気汚染常時監視の測定データを 提供するモバイルサイト・ウェブ サイトを開設



年	月	一般	月	廃棄物関係	月	環境保全関係
29			10	蛍光管・水銀体温計等の拠点回収	11	市環境審議会から「市環境基本条例に基づく大気環境目標値の見直しについて」第一次答申 12 市環境基本条例に基づく大気環境目標値の一部改正
30					3	低炭素都市なごや戦略第2次実行計画の策定 3 名古屋市役所環境行動計画2030の策定 3 鶴舞中央図書館に湧き水〜つるのめぐみ〜見学施設が完成 4 住宅用太陽熱利用設備への補助を廃止し、ZEH(ネット・ゼロ・エネルギー・ハウス)及び蓄電システムへの補助を開始 5 「中・小規模事業所向け省エネ相談窓口」開設
	4	土壌汚染対策法の一部改正施行(土地の形質変更の届出・調査手続の迅速化等)	4	「名古屋市住居の堆積物による不良な状態の解消に関する条例」施行 7 平成30年7月豪雨からの復興を支援するため、広島県安芸郡坂町へ人員、車両を派遣し、災害ごみの収集作業に従事		
	12	気候変動適応法が施行				
31			2	「ごみ非常事態宣言」20周年記念イベント〜なごやのみらい Open Together!〜開催 10 令和元年東日本台風からの復興を支援するため、長野県長野市へ人員、車両を派遣し、災害ごみの収集作業、仮置場の管理・運営業務、災害廃棄物広域処理調整等業務に従事	1	市環境審議会に対し「第4次名古屋市環境基本計画の策定並びに土壌及び地下水の汚染に関する規制のあり方について」諮問 7 環境行動促進アプリ配信開始 12 市環境審議会から「市環境基本条例に基づく大気環境目標値の見直しについて」最終答申
令和元	5 7 10	「平成」から「令和」に改元 本市がSDGs未来都市に選定 食品ロスの削減の推進に関する法律(食品ロス削減推進法)施行				
2					1	未来へつなぐ国連生物多様性の10年せいかりレーキックオフイベント「あいち・なごや生物多様性EXPO」開催 2 市環境基本条例に基づく大気環境目標値の一部改正 3 全ての区役所に燃料電池自動車を導入 3 「名古屋市版レッドリスト2020」の公表 3 なごやの生きもの情報ポータルサイト「なごや生きものライブラリー」開設 4 HEMS(ホーム・エネルギー・マネジメント・システム)への補助を開始 7 市環境審議会から「土壌及び地下水の汚染に関する規制のあり方について」答申 11 SDGsみちにわマルシェを初開催 12 SDGsについて学べるウェブサイト「なごやSDGs街(マーチ)」開設
	10	首相所信表明演説において、2050年カーボンニュートラルを目指すことを宣言	3	南陽工場を休止 6 富田工場、北名古屋工場が竣工		
3					3	市環境審議会から「第4次名古屋市環境基本計画の策定について」答申 3 「藤前干潟プロムナード」を整備 3 「ソーラーパワー診断マップ」の公開を終了 4 V2H(ビークル・トゥ・ホーム)充放電設備への補助を開始 6 「第4次名古屋市環境基本計画(案)」を公表。パブリックコメント実施 8 環境保全条例の一部改正施行(土壌・地下水汚染対策関係、一部規定は10月施行) 9 「第4次名古屋市環境基本計画」策定 11 市環境審議会に対し「市環境基本条例に基づく水質環境目標値の見直しについて」諮問 12 なごや生物多様性センターに標本室を整備
	4	大気汚染防止法の一部改正施行(特定粉じん排出作業に対する規制強化)	4	加熱式たばこ・電子たばこを「発火性危険物」収集に変更		

年	月	一般	月	廃棄物関係	月	環境保全関係
4						<p>1 「なごや生物多様性センター・なごや生物多様性保全活動協議会、設立10周年記念オンラインシンポジウム」開催</p> <p>3 「なごや生物多様性センター・なごや生物多様性保全活動協議会10年のあゆみ」発行</p> <p>3 なごや生物多様性センターにビオトープ等を整備</p> <p>4 「公用車への電動車の導入方針」を公布施行</p> <p>4 ゼロエミッション車の購入補助事業を開始</p> <p>6 長野県木祖村と木曽川源流の里「名古屋市・木祖村交流の森」整備協定を締結</p> <p>9 PPAモデルを活用した事業用太陽光発電設備の導入促進補助を開始</p> <p>11 「藤前干潟ラムサール条約登録20周年記念 藤前干潟ふれあいデー2022」開催</p> <p>12 「生物多様性国際自治体会議」(カナダ・モントリオール市)出席</p>
	4	プラスチックに係る資源循環の促進等に関する法律（プラスチック資源循環促進法）施行	4	充電式家電の回収を開始		
	12	生物多様性条約第15回締約国会議（COP15）第2部において「昆明・モントリオール生物多様性枠組」を採択	7	電池類の一括収集を開始		
			10	令和4年10月台風15号からの復興を支援するため、静岡県静岡市へ人員、車両を派遣し、災害ごみの収集作業に従事		
5			3	名古屋市プラスチック削減指針策定	3	「なごやのまちなか生物多様性緑化ガイドライン」策定
			4	紙製容器包装と雑がみの一括収集を開始	4	市バスで燃料電池バスの運行を開始
			6	山田工場の解体完了	7	市環境審議会水質環境目標値部会「水質環境目標値の見直しについて」中間取りまとめ公表。パブリックコメント実施
					10	「生物多様性なごや戦略実行計画2030」策定
					10	「なごやネイチャーポジティブ宣言」表明
					11	日中韓三カ国環境大臣会合（TEM24）開催
					12	市環境審議会が「市環境基本条例に基づく水質環境目標値の見直しについて」答申
6			1	令和6年1月能登半島地震復興を支援するため、石川県鹿島郡中能登町、鳳珠郡穴水町、羽咋郡志賀町、七尾市へ人員、車両を派遣し、災害ごみの収集作業に従事	2	ポッカレモン消防音楽隊に燃料電池マイクロバスを導入
			2	令和6年1月能登半島地震復興を支援するため、石川県七尾市へ人員を派遣し、公費解体の申請受付業務等に従事		
			3	第6次一般廃棄物処理基本計画策定	3	水質環境目標値の告示
				食品ロス削減推進計画策定	3	名古屋市地球温暖化対策実行計画2030策定
			3	愛岐処分場浸出水流出事故	3	なごや観光ルートバス「メーグル」で燃料電池バスの運行を開始
			4	プラスチック資源の一括収集を開始	3	「なごや東山の森」の自然共生サイト認定
			4	愛岐処分場の新浸出水処理施設を稼働開始	4	断熱窓改修への補助を開始
					4	転地療養事業を指定施設利用事業として開始
					4	「禁煙治療費用助成事業」を開始
					5	令和6年度燃料電池バス導入促進補助金を開始
					5	中小企業省エネルギー設備等導入補助を開始
					6	なごやネイチャーポジティブパートナー制度創設
						名古屋市役所環境行動計画2030の改定

年	月	一般	月	廃棄物関係	月	環境保全関係
6					7	「生物多様性重要エリアマップ」の公開・運用開始 クーリングシェルターの指定・運用開始
					10	ラムサール条約湿地都市ネットワーク市長会議（中国・東営市）出席
					10	「生物多様性国際自治体会議」（コロンビア・カリ市）出席
					11	充電サービス事業者及びPFI事業者と協定を締結し、瑞穂運動場で電気自動車(EV)等用充電設備の運用を開始
7	1	本市がラムサール条約湿地都市として認証	3	西資源センターを移転改築	3	「八竜緑地・金城学院大学の里山」の自然共生サイト認定
	7	本市がラムサール条約湿地都市に認証			3	水の環復活なごや戦略実行計画2030策定
					4	「住宅における太陽光発電設備等の共同購入」の協定締結、事業開始
					4	「新型コロナウイルス感染症予防接種費用助成事業」を開始
					7	ラムサール条約湿地都市認証式（ジンバブエ共和国・ヴィクトリアフォールズ）出席
					8	名古屋ECO動物海洋専門学校と名古屋市役所西庁舎生物多様性緑化花壇の協働管理開始
					9	なごや環境大学19周年&ラムサール条約湿地都市認証記念シンポジウム開催
8					2	名古屋市養蜂組合と名古屋市役所施設における養蜂を開始
					3	「なごや環境学習プラン2030」策定
					3	「猪高緑地（いたかの森）」の自然共生サイト認定
			4	「名古屋市家庭廃棄物等の持ち去りの防止に関する条例」施行	3	なごや観光ルートバス「メーグル」において、2台目となる燃料電池バスの運行を開始
			4	瑞穂区の一部地域で資源各戸収集モデル事業を開始		

## 事 業 概 要

編集・発行 名古屋市環境局総務課  
〒460-8508 名古屋市中区三の丸三丁目1番1号  
電話 (052) 972-2665  
FAX (052) 972-4130

発行年月 令和8年5月

印刷部数 330冊 庁内・特定

印 刷 名古屋ライトハウス明和寮

この冊子は、古紙パルプを含む再生紙を使用しています。

# SUSTAINABLE DEVELOPMENT GOALS

