

第 11 章 練積み造擁壁の標準構造図

11.1 標準構造図の種類

解説

練積み造擁壁の種類としては、擁壁の背面の状態（切土か盛土）によって切土タイプと盛土タイプの 2 種類があります。

過去に造成が行われている場合及び切土と盛土を同時に行う場合には、盛土タイプを使用してください。

11.2 標準構造図使用上の注意点

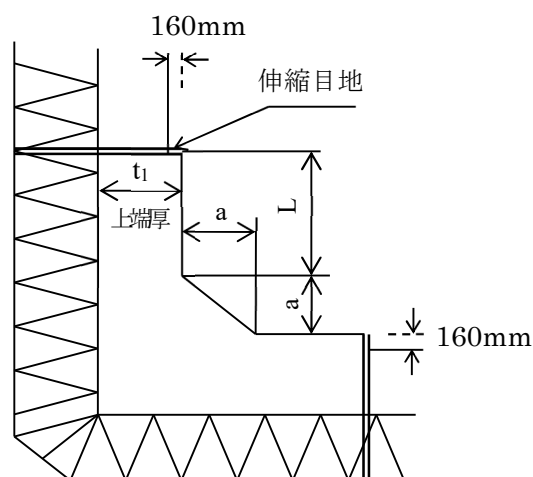
解説

- 1) 標準構造図は、各構造図に示した条件を満足する場合だけに使用してください。
そのため、工事施工箇所毎の土質条件を調査し、設計条件に適合することを設計者等の責任のもとで確認してください。
なお、設計者等は許可申請の際に、上記を確認のうえ、構造図内の申請地において条件や土質を満たすことを確認している旨の欄にチェックを入れてください。
- 2) 設置地盤の地耐力が表 11-1 の値以上にしてください。軟弱地盤や、過去に埋立てを行っている地盤等については、地盤改良等を行い地耐力を確認してください。地盤改良等を行った場合でも、標準構造図の基礎砕石は施工してください。
- 3) 地表面載荷重は、 $5\text{kN/m}^2(0.5\text{tf/m}^2)$ とし、擁壁背面は水平にしてください。
- 4) 練積み造擁壁の上にコンクリートブロックやフェンス等を設置しないでください。
- 5) 隣地沿いに切土で設置する場合、上載荷重の制限を隣地所有者等に説明し承諾を受けてください。
- 6) 盛土用の止水コンクリート下部の土まじり砂利について、現況地盤を掘削しない場合は現況地盤のまま、掘削する場合は埋戻し土に砂利を混ぜ、十分に突き固めて裏込め材の沈下を防止してください。
- 7) 本標準構造図を用いて許可申請を行う場合、設置条件及び構造は、市長が安全上支障がないと認める場合を除き、全く同一のものとしなければなりません。なお、他の自治体で使用される際には、各自治体の許可権者にご相談いただき、本市への問合せはご遠慮ください。

11.3 練積み造擁壁の隅角部補強

隅角部補強を要する箇所は、隅角部の角度が 60 度～120 度の範囲とします。

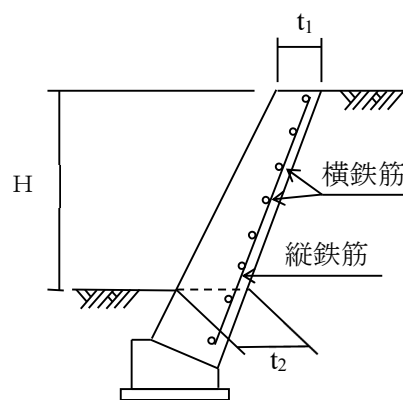
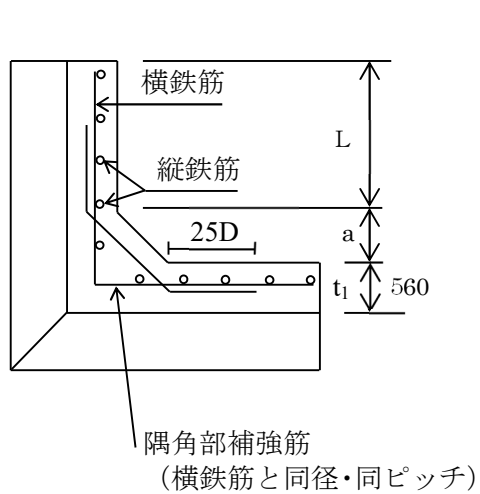
隅角補強筋は、背面部に異形鉄筋により補強してください。



第二種の場合					
擁壁の高さ (m)	切盛の区別	上端厚 t_1 (mm)	下端厚 t_2 (mm)	幅 a(cm)	伸縮目地 L(m)
3.0 以下	盛土 切土	560 以上	通常と同じ (ただし通常が 560 未満の場合、560 以上)	50	2.0 以上で擁壁の見かけ高さ程度
3.0 を超える				60	

第三種の場合					
擁壁の高さ (m)	切盛の区別	上端厚 t_1 (mm)	下端厚 t_2 (mm)	幅 a(cm)	伸縮目地 L(m)
3.0 以下	盛土 切土	700 以上	通常と同じ	50	2.0 以上で擁壁の見かけ高さ程度
3.0 を超える				60	

擁壁高 H(m)	横鉄筋	縦鉄筋
	鉄筋径-ピッチ(mm)	鉄筋径-ピッチ(mm)
3.0 以下	D13-@250	D13-@400
4.0 以下	D16-@250	D16-@400
5.0 以下	D19-@250	D19-@400



11.4 標準構造図

解説

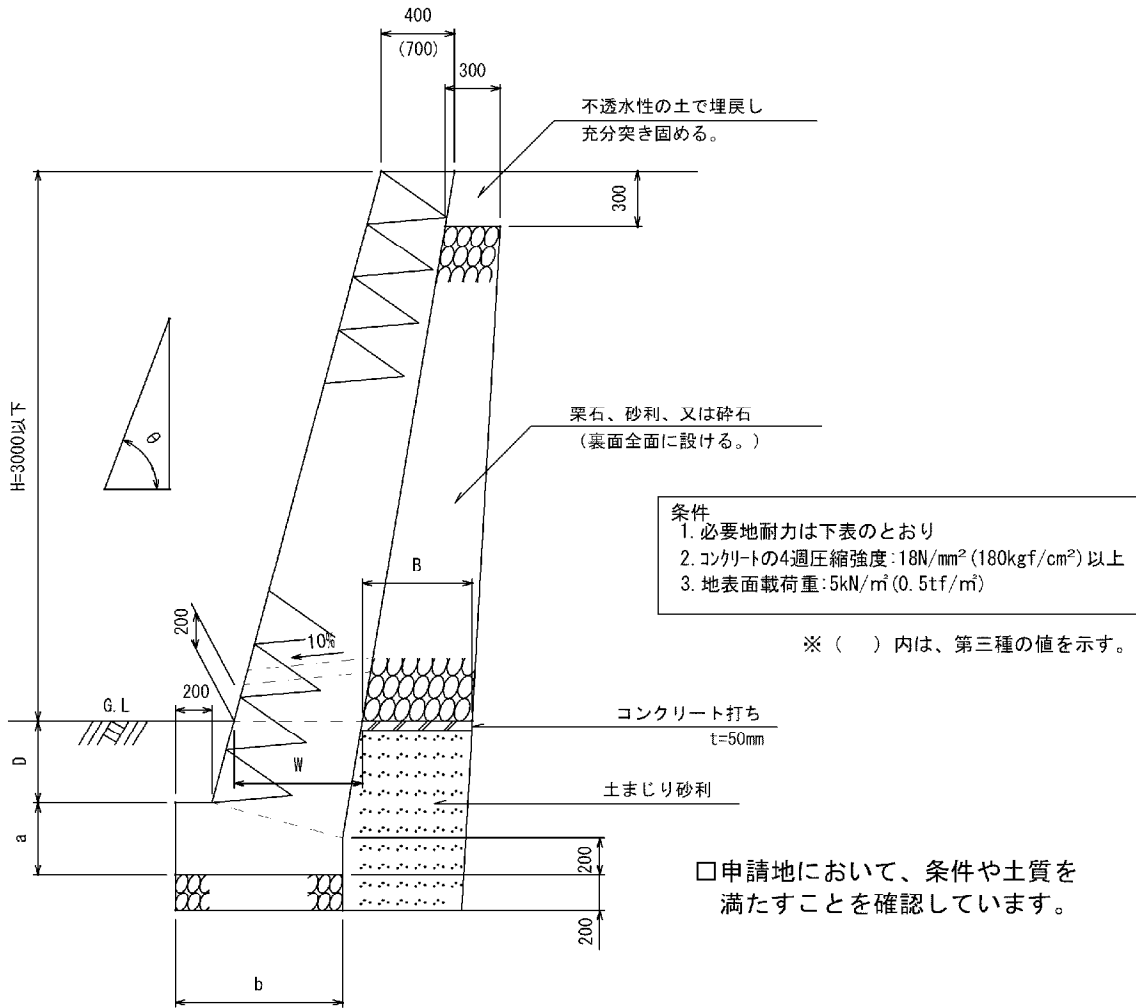
練積み造擁壁の標準構造図の種類と地耐力は表 11-1 のとおりです。

表 11-1 練積み造擁壁の標準構造図の種類と地耐力

高 さ		勾 配			地耐力
		$\theta \leq 65^\circ$	$65^\circ < \theta \leq 70^\circ$	$70^\circ < \theta \leq 75^\circ$	
2.0m	盛土	P. 80	P. 79	P. 78	75kN/m ²
	切土	P. 83	P. 82	P. 81	
3.0m	盛土	P. 80	P. 79	P. 78	75kN/m ²
	切土	P. 83	P. 82	P. 81	
4.0m	盛土	P. 80	P. 79		100kN/m ²
	切土	P. 83	P. 82		
5.0m	盛土	P. 80			125kN/m ²
	切土	P. 83			

見かけ高さ3.0m以下
(盛土用)

$$70^\circ < \theta \leq 75^\circ$$



第二種

土質	真砂土、関東ローム、硬質粘土その他これらに類するもの								
記号	勾配(θ)	高さ(H) (m)	上端厚 (cm)	下端厚(W) (cm)	根入深(D) (cm)	基礎寸法		裏込寸法	地耐力 kN/m ² (tf/m ²) 以上
						a (cm)	b (cm)	B (cm)	
Ⅱ 75-2	75° 以下	2以下	40以上	50以上	35以上	40	70	60以上	75 (7.5)
Ⅱ 75-3	(2分7厘以下)	2~3	"	70 "	35~45	45	95	"	"

第三種

土質	その他の土質								
記号	勾配(θ)	高さ(H) (m)	上端厚 (cm)	下端厚(W) (cm)	根入深(D) (cm)	基礎寸法		裏込寸法	地耐力 kN/m ² (tf/m ²) 以上
						a (cm)	b (cm)	B (cm)	
Ⅲ 75-2	75° 以下	2以下	70以上	85以上	45以上	45	105	60以上	75 (7.5)
Ⅲ 75-3	(2分7厘以下)	2~3	"	90 "	45~60	50	110	"	"

盛土規制法施行令第10条による。(基礎寸法 名古屋市)

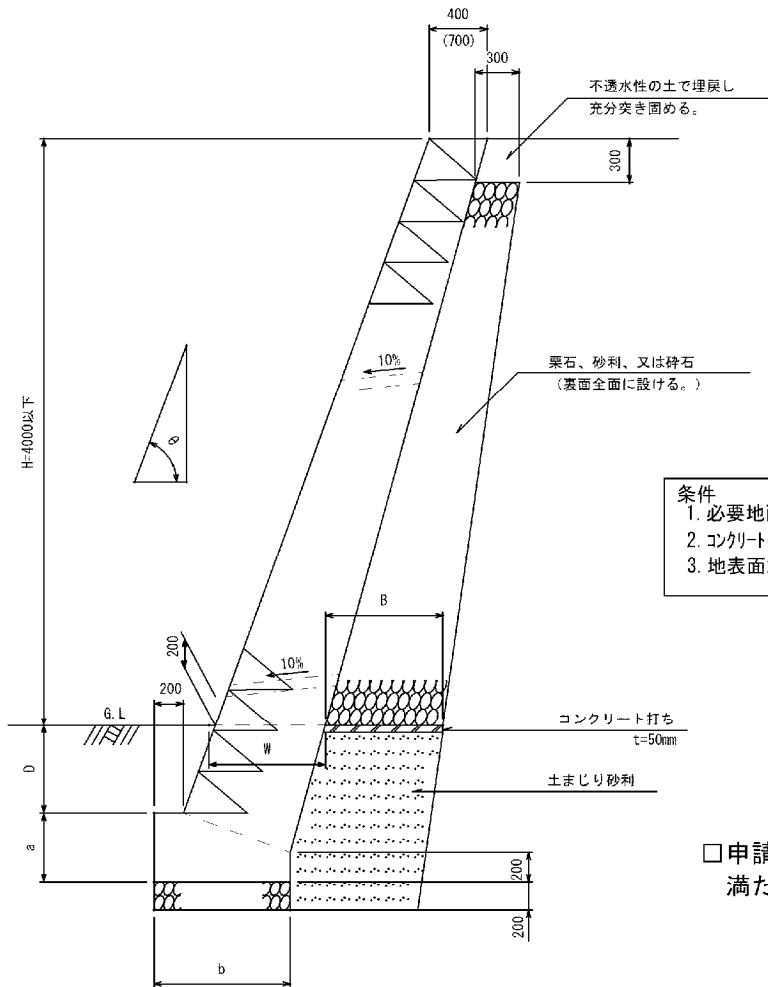
※水抜穴は内径75mm以上の塩ビ管その他これに類する耐水材料を用いたもので、3.0m² に1箇所以上設けること。

※透水層に用いる栗石、砂利、又は碎石については、リサイクル材の使用不可。

見かけ高さ4.0m以下

(盛土用)

$65^\circ < \theta \leq 70^\circ$



- 条件
1. 必要地耐力は下表のとおり
 2. コンクリートの4週圧縮強度: 18N/mm^2 (180kgf/cm^2) 以上
 3. 地表面載荷重: 5kN/m^2 (0.5tf/m^2)

※ () 内は、第三種の値を示す。

□申請地において、条件や土質を満たすことを確認しています。

第二種

土質		真砂土、関東ローム、硬質粘土その他これらに類するもの							
記号	勾配(θ)	高さ(H) (m)	上端厚 (cm)	下端厚(W) (cm)	根入深(D) (cm)	基礎寸法		裏込寸法 B (cm)	地耐力 kN/m^2 (tf/m^2) 以上
						a (cm)	b (cm)		
II 70-2	70° 以下 (3分6厘以下)	2以下	40以上	45以上	35以上	35	65	60以上	75 (7.5)
II 70-3		2~3	''	60 ''	35~45	45	80	''	''
II 70-4		3~4	''	75 ''	45~60	50	95	60~80	100 (10.0)

第三種

土質		その他の土質							
記号	勾配(θ)	高さ(H) (m)	上端厚 (cm)	下端厚(W) (cm)	根入深(D) (cm)	基礎寸法		裏込寸法 B (cm)	地耐力 kN/m^2 (tf/m^2) 以上
						a (cm)	b (cm)		
III 70-2	70° 以下 (3分6厘以下)	2以下	70以上	75以上	45以上	45	90	60以上	75 (7.5)
III 70-3		2~3	''	85 ''	45~60	50	100	''	''
III 70-4		3~4	''	105 ''	60~80	60	125	60~80	100 (10.0)

盛土規制法施行令第10条による。(基礎寸法 名古屋市)

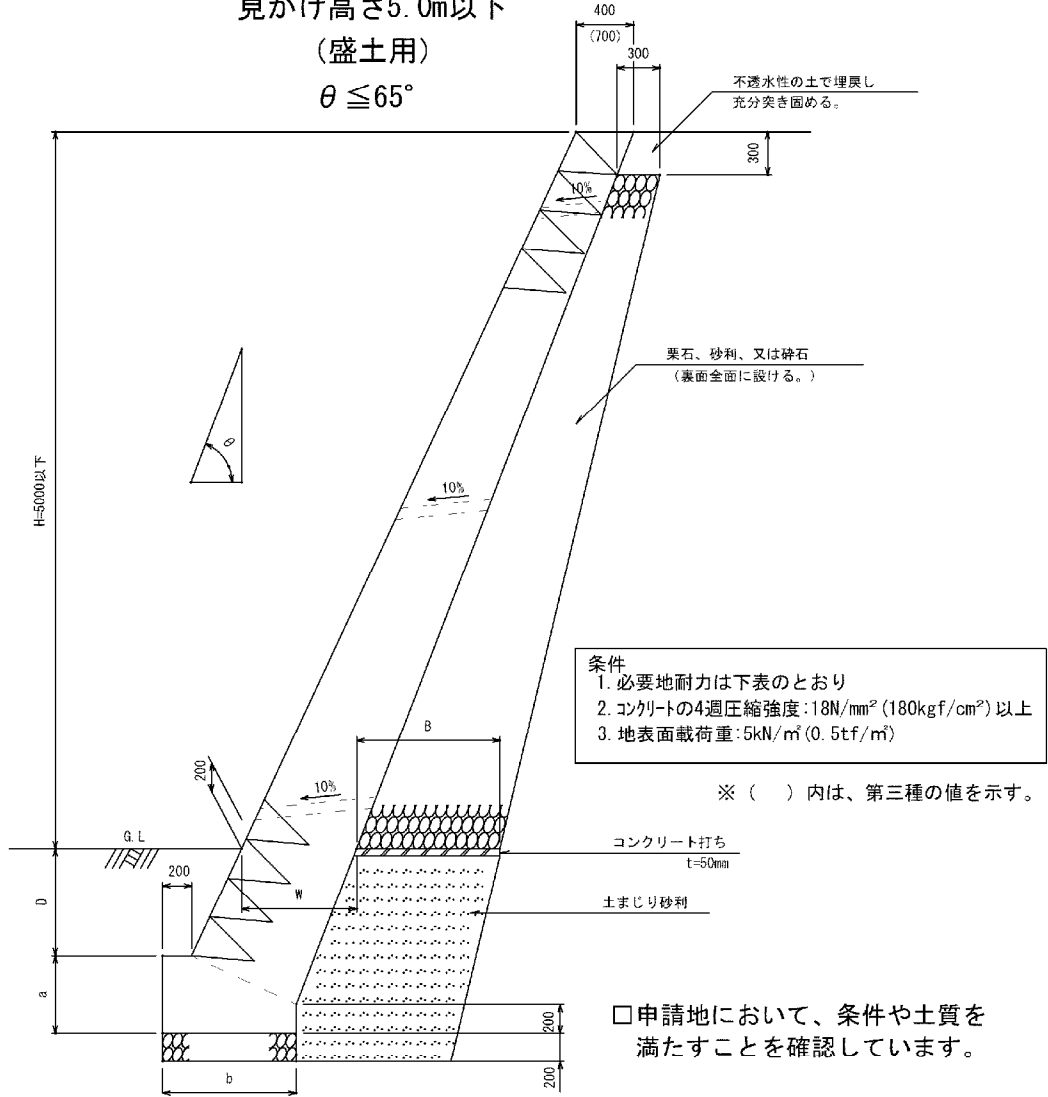
※水抜穴は内径75mm以上の塩ビ管その他これに類する耐水材料を用いたもので、 3.0m^2 に1箇所以上設けること。

※透水層に用いる栗石、砂利、又は砕石については、リサイクル材の使用不可。

見かけ高さ5.0m以下

(盛土用)

$\theta \leq 65^\circ$



第二種

土質		真砂土、関東ローム、硬質粘土その他これらに類するもの							
記号	勾配(θ)	高さ(H) (m)	上端厚 (cm)	下端厚(W) (cm)	根入深(D) (cm)	基礎寸法		裏込寸法 B (cm)	地耐力 kN/m ² (tf/m ²) 以上
						a (cm)	b (cm)		
II 65-2	65° 以下 (4分7厘以下)	2以下	40以上	40以上	35以上	35	55	60以上	75(7.5)
II 65-3		2~3	"	50 "	35~45	40	65	"	"
II 65-4		3~4	"	65 "	45~60	45	80	60~80	100(10.0)
II 65-5		4~5	"	80 "	60~75	50	100	80~100	125(12.5)

第三種

土質		その他の土質							
記号	勾配(θ)	高さ(H) (m)	上端厚 (cm)	下端厚(W) (cm)	根入深(D) (cm)	基礎寸法		裏込寸法 B (cm)	地耐力 kN/m ² (tf/m ²) 以上
						a (cm)	b (cm)		
III 65-2	65° 以下 (4分7厘以下)	2以下	70以上	70以上	45以上	45	80	60以上	75(7.5)
III 65-3		2~3	"	80 "	45~60	50	95	"	"
III 65-4		3~4	"	95 "	60~80	55	110	60~80	100(10.0)
III 65-5		4~5	"	120 "	80~100	65	135	80~100	125(12.5)

盛土規制法施行令第10条による。(基礎寸法 名古屋市)

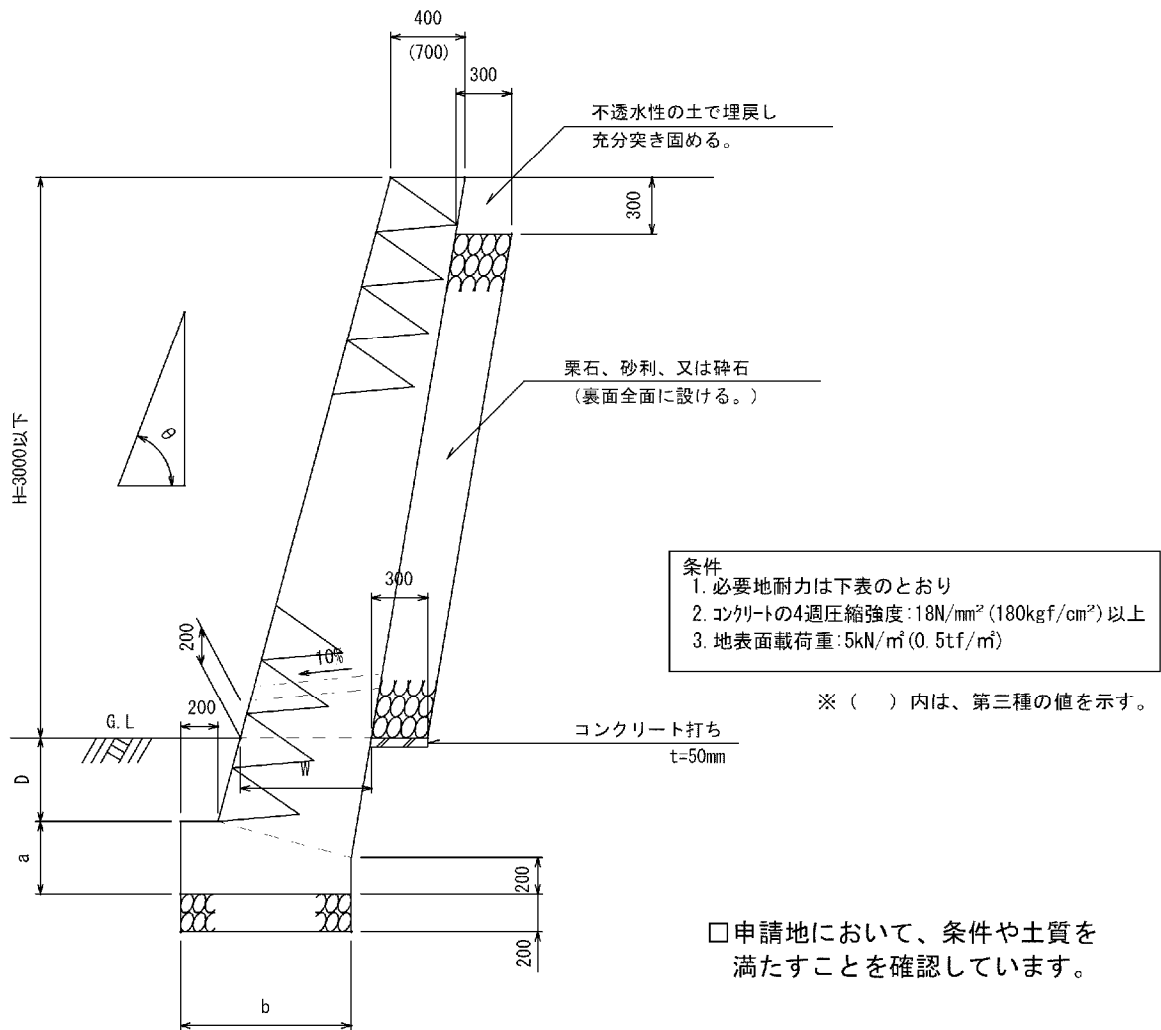
※水抜穴は内径75mm以上の塩ビ管その他これに類する耐水材料を用いたもので、3.0m²に1箇所以上設けること。

※透水層に用いる栗石、砂利、又は碎石については、リサイクル材の使用不可。

見かけ高さ3.0m以下

(切土用)

$$70^\circ < \theta \leq 75^\circ$$



第二種

土質		真砂土、関東ローム、硬質粘土その他これらに類するもの						
記号	勾配(θ)	高さ(H) (m)	上端厚 (cm)	下端厚(W) (cm)	根入深(D) (cm)	基礎寸法		地耐力 kN/m ² (tf/m ²) 以上
						a (cm)	b (cm)	
Ⅱ 75-2	75° 以下	2以下	40以上	50以上	35以上	40	70	75 (7.5)
Ⅱ 75-3	(2分7厘以下)	2~3	〃	70 〃	35~45	45	95	〃

第三種

土質		その他の土質						
記号	勾配(θ)	高さ(H) (m)	上端厚 (cm)	下端厚(W) (cm)	根入深(D) (cm)	基礎寸法		地耐力 kN/m ² (tf/m ²) 以上
						a (cm)	b (cm)	
Ⅲ 75-2	75° 以下	2以下	70以上	85以上	45以上	45	105	75 (7.5)
Ⅲ 75-3	(2分7厘以下)	2~3	〃	90 〃	45~60	60	110	〃

盛土規制法施行令第10条による。(基礎寸法 名古屋市)

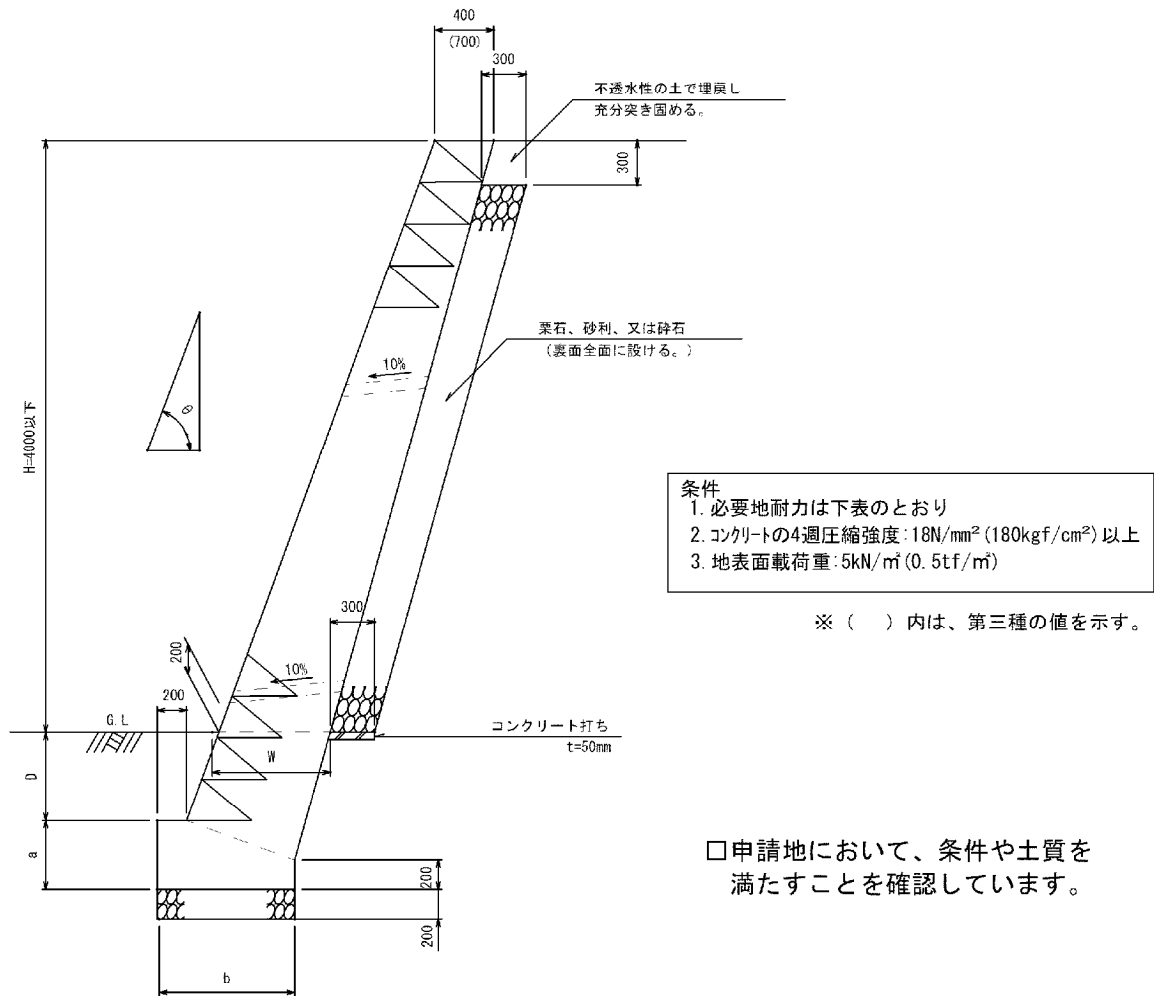
※水抜穴は内径75mm以上の塩ビ管その他これに類する耐水材料を用いたもので、3.0m²に1箇所以上設けること。

※透水層に用いる栗石、砂利、又は碎石については、リサイクル材の使用不可。

見かけ高さ4.0m以下

(切土用)

$65^\circ < \theta \leq 70^\circ$



条件
 1. 必要地耐力は下表のとおり
 2. コンクリートの4週圧縮強度: 18N/mm² (180kgf/cm²) 以上
 3. 地表面載荷重: 5kN/m² (0.5tf/m²)

※ () 内は、第三種の値を示す。

□申請地において、条件や土質を満たすことを確認しています。

第二種

土質		真砂土、関東ローム、硬質粘土その他これらに類するもの						
記号	勾配(θ)	高さ(H) (m)	上端厚 (cm)	下端厚(W) (cm)	根入深(D) (cm)	基礎寸法		地耐力 kN/m ² (tf/m ²) 以上
						a (cm)	b (cm)	
II 70-2	70° 以下 (3分6厘以下)	2以下	40以上	45以上	35以上	35	65	75(7.5)
II 70-3		2~3	〃	60 〃	35~45	45	80	〃
II 70-4		3~4	〃	75 〃	45~60	50	95	100(10.0)

第三種

土質		その他の土質						
記号	勾配(θ)	高さ(H) (m)	上端厚 (cm)	下端厚(W) (cm)	根入深(D) (cm)	基礎寸法		地耐力 kN/m ² (tf/m ²) 以上
						a (cm)	b (cm)	
III 70-2	70° 以下 (3分6厘以下)	2以下	70以上	75以上	45以上	45	90	75(7.5)
III 70-3		2~3	〃	85 〃	45~60	50	100	〃
III 70-4		3~4	〃	105 〃	60~80	60	125	100(10.0)

盛土規制法施行令第10条による。(基礎寸法 名古屋市)

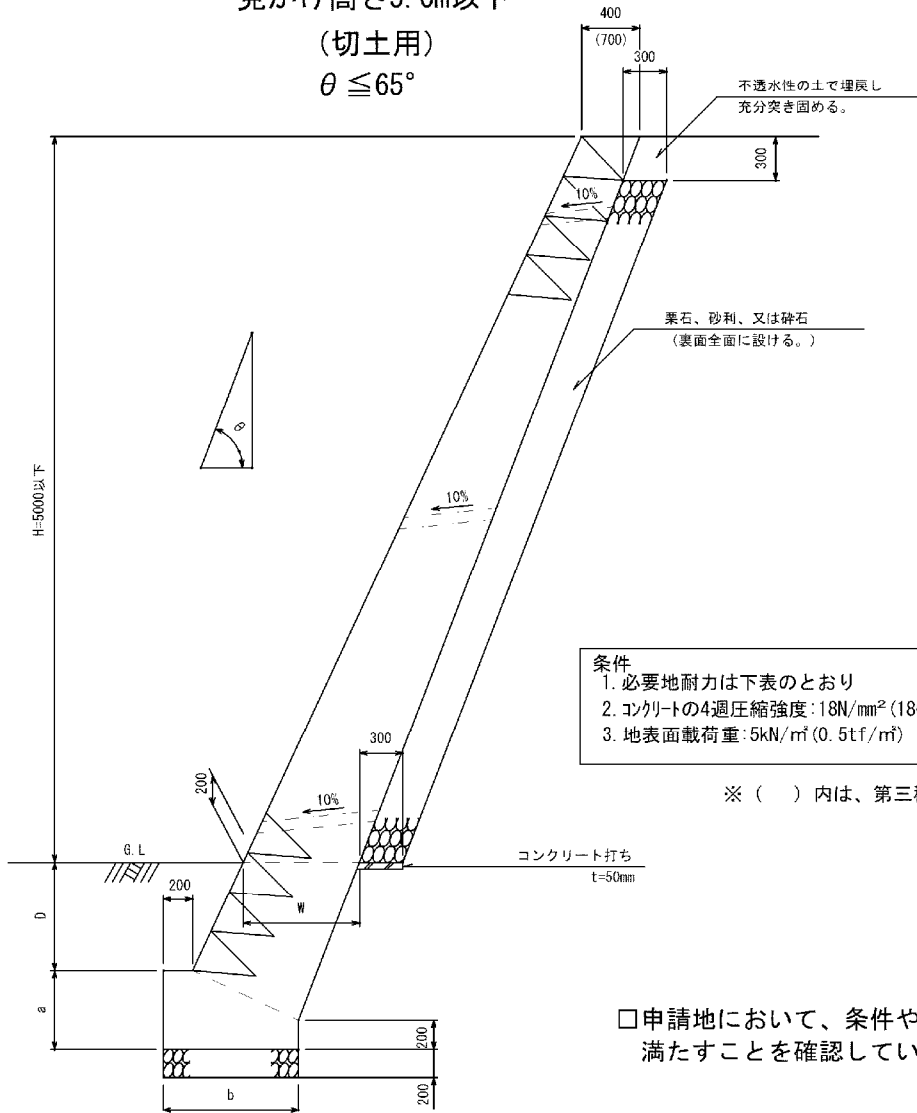
※水抜穴は内径75mm以上の塩ビ管その他これに類する耐水材料を用いたもので、3.0m²に1箇所以上設けること。

※透水層に用いる栗石、砂利、又は砕石については、リサイクル材の使用不可。

見かけ高さ5.0m以下

(切土用)

$\theta \leq 65^\circ$



- 条件
1. 必要地耐力は下表のとおり
 2. コンクリートの4週圧縮強度: 18N/mm^2 (180kgf/cm^2) 以上
 3. 地表面載荷重: 5kN/m^2 (0.5tf/m^2)

※ () 内は、第三種の値を示す。

□申請地において、条件や土質を満たすことを確認しています。

第二種

土質		真砂土、関東ローム、硬質粘土その他これらに類するもの						
記号	勾配(θ)	高さ(H) (m)	上端厚 (cm)	下端厚(W) (cm)	根入深(D) (cm)	基礎寸法		地耐力 kN/m^2 (tf/m^2) 以上
						a (cm)	b (cm)	
II 65-2	65° 以下 (4分7厘以下)	2以下	40以上	40以上	35以上	35	55	75 (7.5)
II 65-3		2~3	"	50 "	35~45	40	65	"
II 65-4		3~4	"	65 "	45~60	45	80	100 (10.0)
II 65-5		4~5	"	80 "	60~75	50	100	125 (12.5)

第三種

土質		その他の土質						
記号	勾配(θ)	高さ(H) (m)	上端厚 (cm)	下端厚(W) (cm)	根入深(D) (cm)	基礎寸法		地耐力 kN/m^2 (tf/m^2) 以上
						a (cm)	b (cm)	
III 65-2	65° 以下 (4分7厘以下)	2以下	70以上	70以上	45以上	45	80	75 (7.5)
III 65-3		2~3	"	80 "	45~60	50	95	"
III 65-4		3~4	"	95 "	60~80	55	110	100 (10.0)
III 65-5		4~5	"	120 "	80~100	65	135	125 (12.5)

盛土規制法施行令第10条による。(基礎寸法 名古屋市)
 ※水抜穴は内径75mm以上の塩ビ管その他これに類する耐水材料を用いたもので、 3.0m^2 に1箇所以上設けること。
 ※透水層に用いる栗石、砂利、又は砕石については、リサイクル材の使用不可。

第12章 鉄筋コンクリート造等擁壁の標準構造図

12.1 標準構造図の種類

解説

標準構造図は鉄筋コンクリート造等擁壁としてL型、逆T型の2種類を作成しました。

12.2 標準構造図使用上の注意点

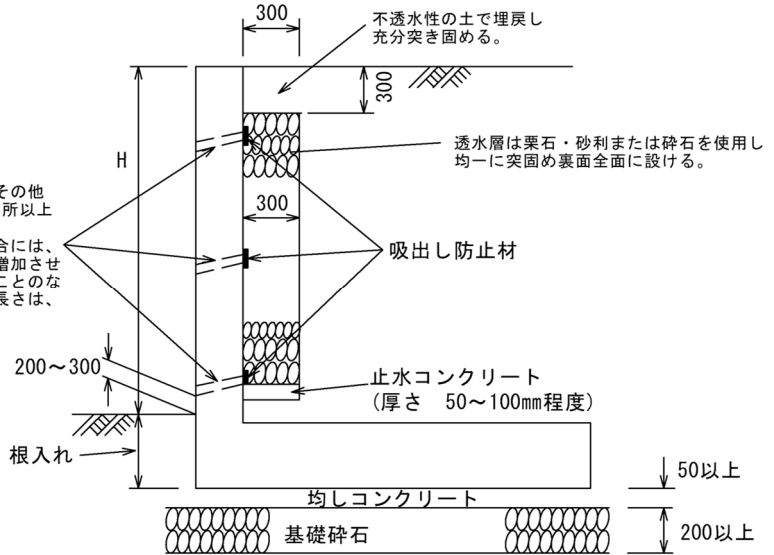
解説

- 1) 標準構造図は、各構造図に示した条件を満足する場合だけに使用してください。
そのため、工事施工箇所毎の土質条件を調査し、設計条件に適合することを設計者等の責任のもとで確認してください。
なお、設計者等は許可申請の際に、上記を確認のうえ、構造図内の申請地において設計条件を満たすことを確認している旨の欄にチェックを入れてください。
- 2) 地盤反力が 150kN/m^2 (15tf/m^2) を超える場合は、平板載荷試験又はボーリング調査等により地耐力を確認できる資料を提出してください。
- 3) 地表面載荷重は、 10kN/m^2 (1tf/m^2) とし、擁壁背面は水平にしてください。
- 4) 軟弱地盤や、過去に埋立てを行っている地盤等については、地盤改良等を行い地耐力の確認を行ってください。地盤改良等を行った場合でも、標準構造図の均しコンクリート・基礎砕石は施工してください。
- 5) 擁壁の縦壁天端にフェンスを設けるときは、ネットフェンス等、風荷重を受けない構造としてください。フェンス等の設置のために事前にスリーブなど設ける際は、鉄筋を切断しないでください。また、フェンス設置や天端を増打ちする際の鉛直荷重は合計で 1kN/m (0.1tf/m) 以下となるものにしてください。
- 6) 擁壁の縦壁を天端カットする場合、安定計算に影響が生じないよう見かけ高の10%程度までとしてください。前述以上に天端カットする場合、設計者において構造計算上問題ないことを確認してください。
- 7) 本標準構造図を用いて許可申請を行う場合、構造の安全性を確認した構造計算書の添付は不要となりますが、設置条件及び構造は、市長が安全上支障がないと認める場合を除き、全く同一のものとしなければなりません。なお、他の自治体で使用される際には、各自自治体の許可権者にご相談いただき、本市への問合せはご遠慮ください。
- 8) 本標準構造図の構造計算書は開発指導課にて閲覧することができます。

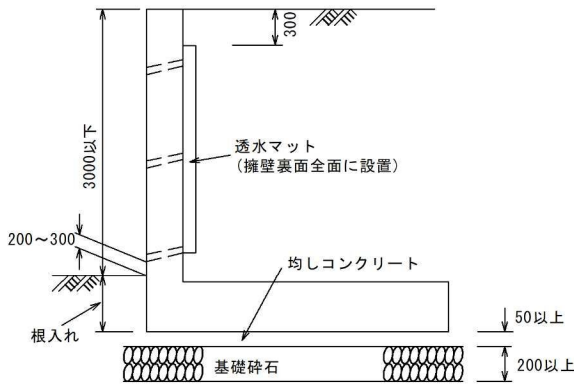
12.3 鉄筋コンクリート造等擁壁の透水層標準断面図

透水層（栗石・碎石等）

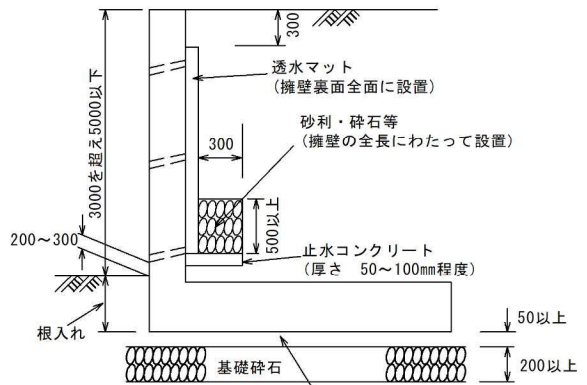
水抜穴は内径75mm以上の硬質塩化ビニールパイプその他これに類する耐水材料を用いたもので、3mに一箇所以上を千鳥に設ける。
 水抜穴の閉塞により、排水機能が果たされない場合には、擁壁背面に静水圧が発生し、擁壁に加わる圧力を増加させるので、コンクリート打設時に水抜穴が塞がれることのないようにする。また、水抜きパイプ（透水管）の長さは、透水層に深く入り過ぎないようにする。



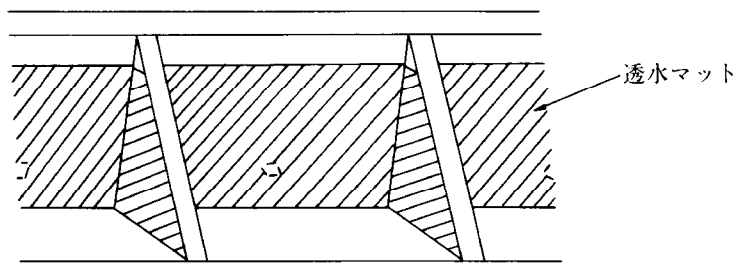
透水層（透水マット）



高さ 3m 以下の場合



高さ 3m を超え 5m 以下



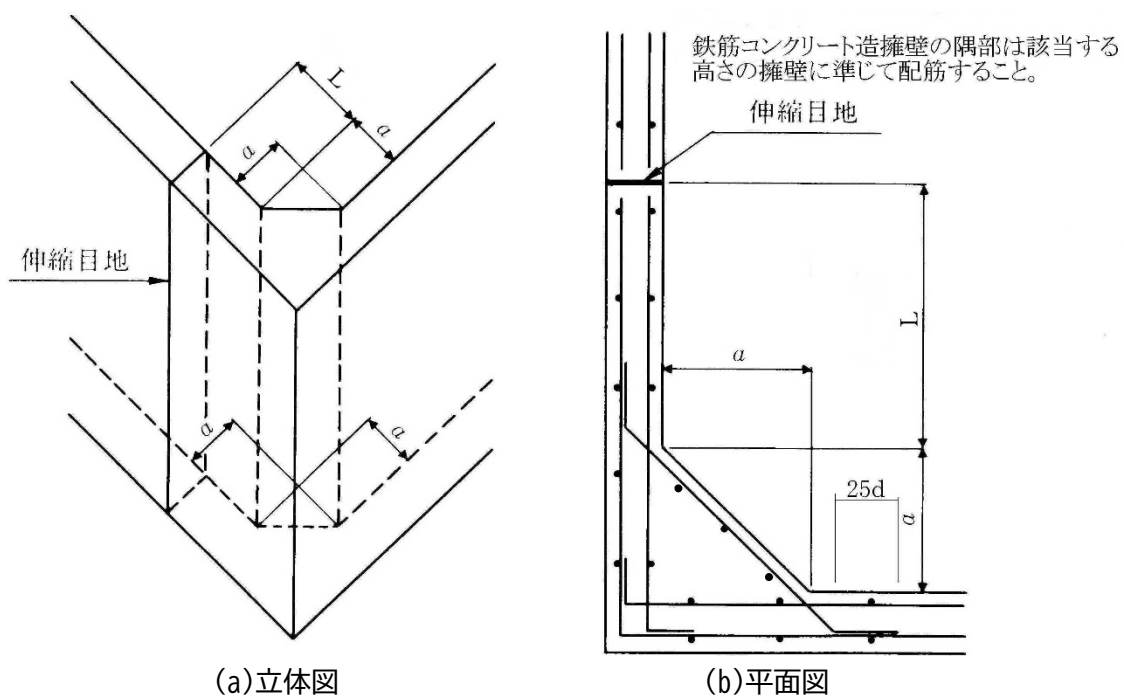
透水マットの設置方法

※透水マットの施工に当たっては、マット固定前の保護ネットの設置など、透水マットごとに仕様異なるため、仕様書や施工要領書を確認のうえ、適切に施工してください。

12.4 鉄筋コンクリート造等擁壁の隅角部補強

隅角部補強を要する箇所は、隅角部の角度が 60 度～120 度の範囲とします。

隅角補強筋は、縦壁の配力筋と同径、同ピッチとしてください。



- ・ 擁壁の見かけ高さ 3.0m 以下のとき、 $a=50\text{cm}$
- ・ 擁壁の見かけ高さ 3.0m を超えるとき、 $a=60\text{cm}$
- ・ 伸縮目地を設ける場合の目地の位置 (L) は、擁壁の見かけ高さ程度かつ 2.0m 以上とする。

11.5 標準構造図

解説

鉄筋コンクリート造等擁壁の標準構造図の種類と地耐力は表 12-1 のとおりです。

表 12-1 鉄筋コンクリート造等擁壁の標準構造図の種類と地耐力 (kN/m²)

※透水マットの場合 () 内は砕石等の場合

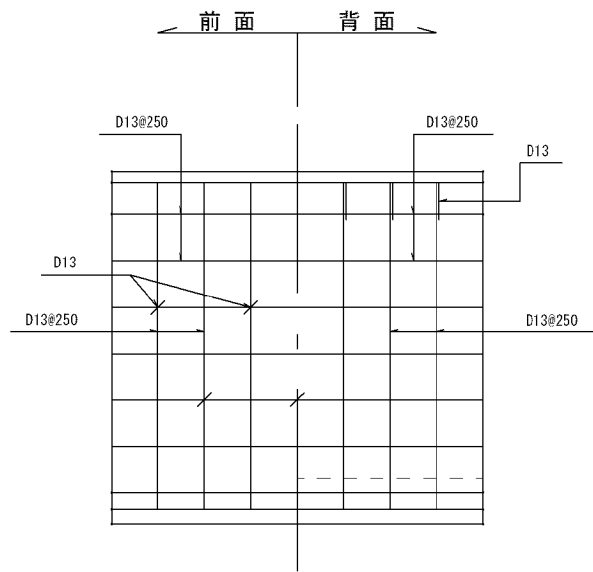
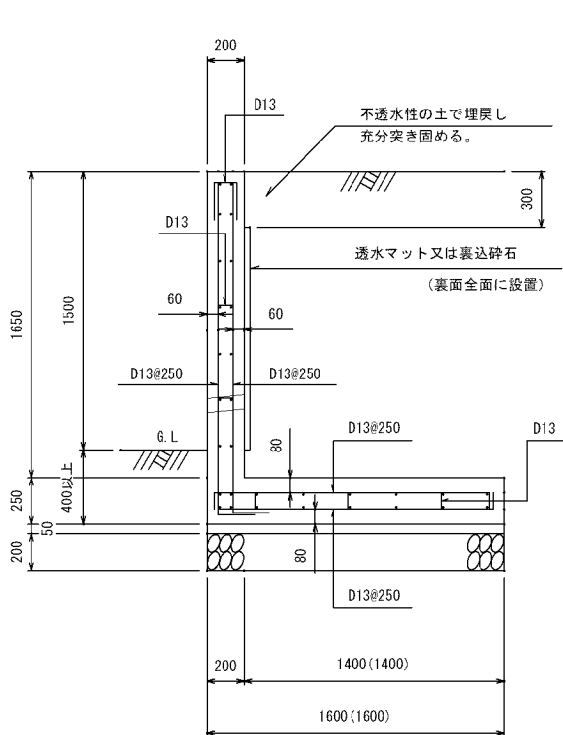
擁壁の高さ	地耐力	
	L型擁壁	逆T型擁壁
1.5m	100 (100) P. 89	50 (50) P. 97
2.0m	120 (120) P. 90	70 (70) P. 98
2.5m	130 (140) P. 91	80 (80) P. 99
3.0m	160 (160) P. 92	—
3.5m	170 (190) P. 93	—
4.0m	190 (200) P. 94	—
4.5m	220 (230) P. 95	—
5.0m	240 (250) P. 96	—

名古屋市(宅造用) L型擁壁

縮尺 1/40

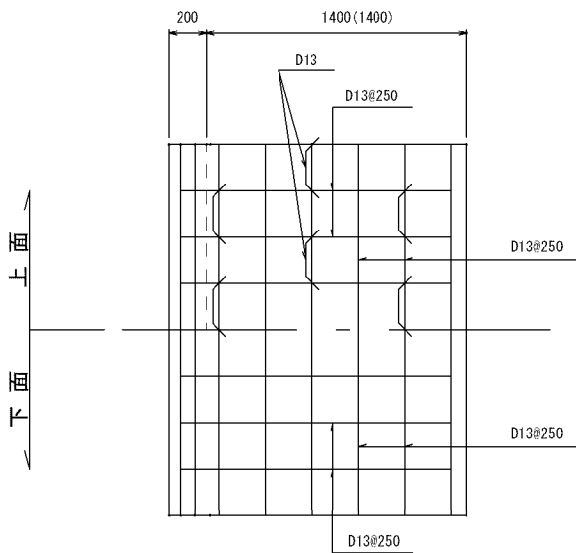
単位 mm

見かけ高さ1.5m(L-1.5)



縦壁配筋図

底板幅：透水層に碎石、栗石等（厚さ30cm以上）を裏面全面に設置して用いる場合は（ ）内数値まで底板幅を縮小できる。



底板配筋図

□申請地において、下記設計条件を満たすことを確認しています。

設計条件

項目		単位
地耐力（砂質土）	100(10.0)	kN/m ² (tf/m ²)
背面土の種類（砂質土）	内部摩擦角 φ25°以上	
背面土の単位体積重量	17(1.7)	kN/m ³ (tf/m ³)
鉄筋コンクリートの単位体積重量	24(2.4)	kN/m ³ (tf/m ³)
コンクリートの設計基準強度（σ ₂₈ ）	21(210)	N/mm ² (kgf/cm ²)
鉄筋(SD295)の降伏点	295(3000)	N/mm ² (kgf/cm ²)
地表面載荷重	10(1.0)	kN/m ² (tf/m ²)
耐震設計	大地震・中地震を考慮していない	—
フェンスのもたれ荷重	1(0.1)	kN/m(tf/m)

※水抜穴は内径75mm以上の塩ビ管その他これに類する耐水材料を用いたもので3m²当り1箇所以上設けること。

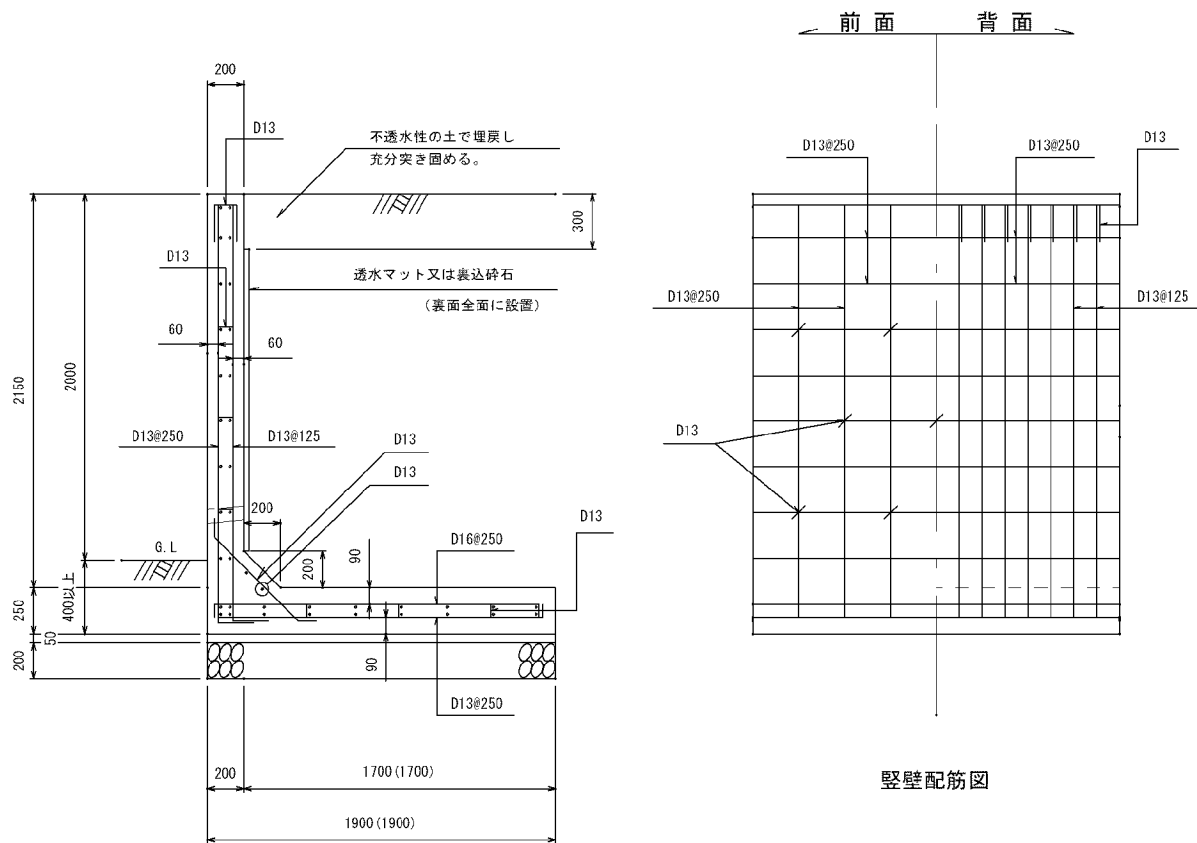
※透水層に用いる碎石、栗石等については、リサイクル材の使用不可。

名古屋市(宅造用) L型擁壁

縮尺 1/40

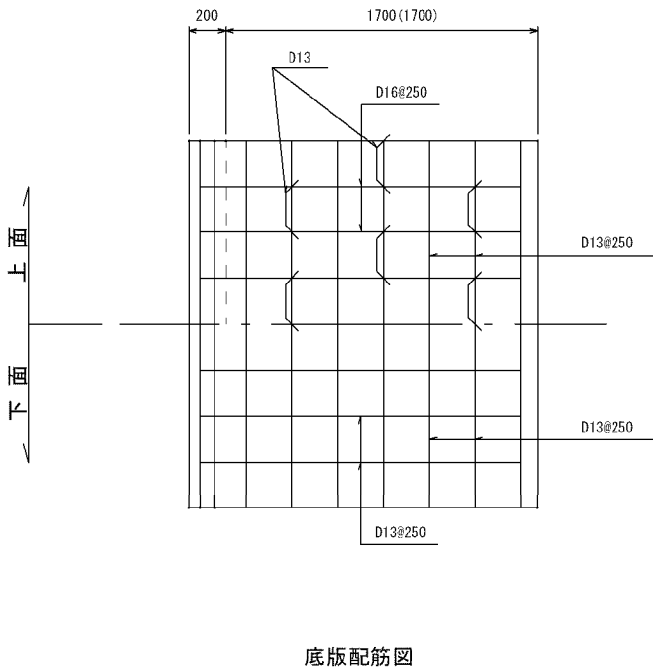
単位 mm

見かけ高さ2.0m(L-2.0)



縦壁配筋図

底版幅：透水層に砕石、栗石等（厚さ30cm以上）を裏面全面に設置して用いる場合は（ ）内数値まで底版幅を縮小できる。



底版配筋図

□申請地において、下記設計条件を満たすことを確認しています。

設計条件

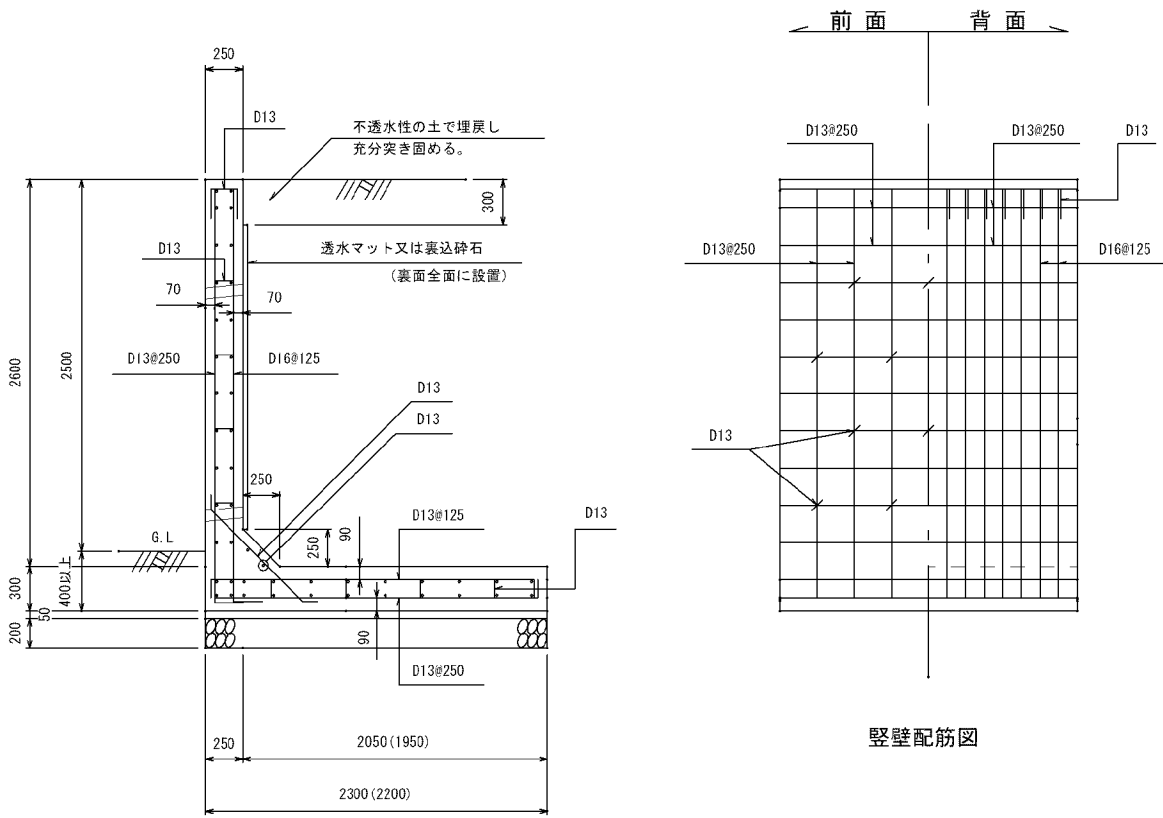
項目		単位
地耐力（砂質土）	120(12.0)	kN/m ² (tf/m ²)
背面土の種類（砂質土）	内部摩擦角 φ25° 以上	
背面土の単位体積重量	17(1.7)	kN/m ³ (tf/m ³)
鉄筋コンクリートの単位体積重量	24(2.4)	kN/m ³ (tf/m ³)
コンクリートの設計基準強度（σ ₂₈ ）	21(210)	N/mm ² (kgf/cm ²)
鉄筋(SD295)の降伏点	295(3000)	N/mm ² (kgf/cm ²)
地表面載荷重	10(1.0)	kN/m ² (tf/m ²)
耐震設計	大地震・中地震を考慮していない	—
フェンスのもたれ荷重	1(0.1)	kN/m(tf/m)

※水抜穴は内径75mm以上の塩ビ管その他これに類する防水材料を用いたもので3m²当り1箇所以上設けること。

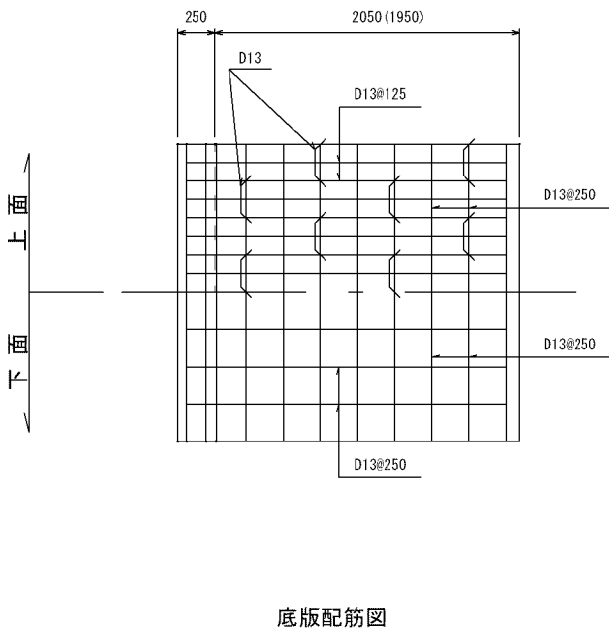
※透水層に用いる砕石、栗石等については、リサイクル材の使用不可。

名古屋市(宅造用) L型擁壁
見かけ高さ2.5m(L-2.5)

縮尺 1/50
単位 mm



底板幅：透水層に碎石、栗石等（厚さ30cm以上）を裏面全面に設置して用いる場合は（ ）内数値まで底板幅を縮小できる。



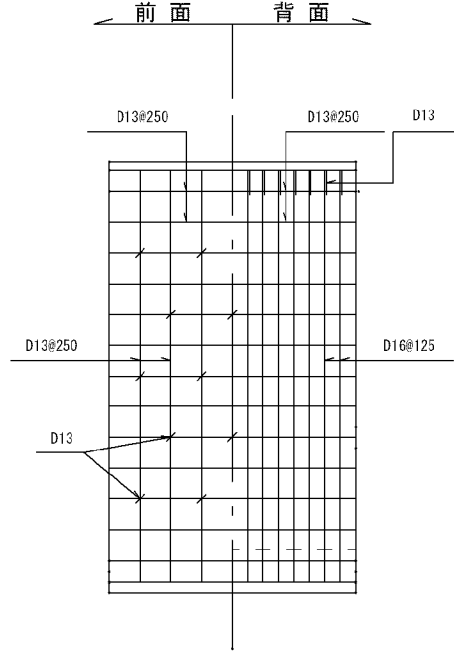
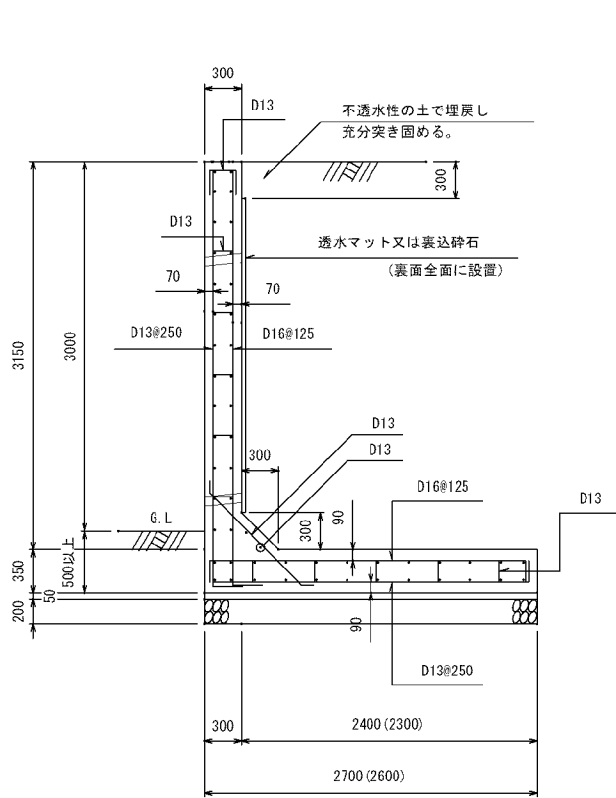
□申請地において、下記設計条件を満たすことを確認しています。

設計条件

項目		単位
地耐力（砂質土）	130(13.0):透水マット 140(14.0):碎石等	kN/m ² (tf/m ²)
背面土の種類（砂質土）	内部摩擦角 φ25°以上	
背面土の単位体積重量	17(1.7)	kN/m ³ (tf/m ³)
鉄筋コンクリートの単位体積重量	24(2.4)	kN/m ³ (tf/m ³)
コンクリートの設計基準強度(σ ₂₈)	21(21)	N/mm ² (kgf/cm ²)
鉄筋(SD295)の降伏点	295(3000)	N/mm ² (kgf/cm ²)
地表面載荷重	10(1.0)	kN/m ² (tf/m ²)
耐震設計	大地震・中地震を考慮している	—
フェンスのもたれ荷重	1(0.1)	kN/m(tf/m)

※水抜穴は内径75mm以上の塩ビ管その他これに類する耐水材料を用いたもので3m²当り1箇所以上設けること。
※透水層に用いる碎石、栗石等については、リサイクル材の使用不可。

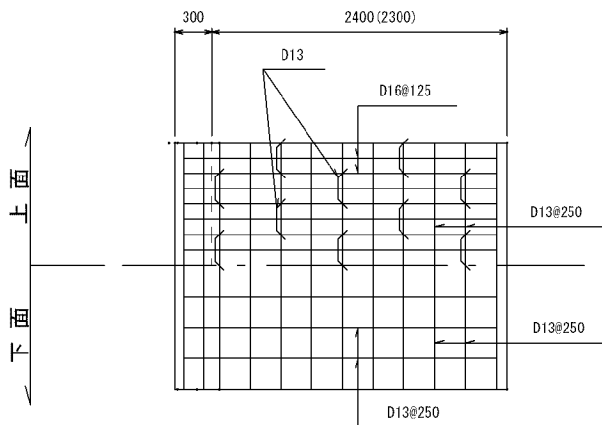
見かけ高さ3.0m(L-3.0)



縦壁配筋図

底版幅：透水層に碎石、栗石等（厚さ30cm以上）を裏面全面に設置して用いる場合は（ ）内数値まで底版幅を縮小できる。

※平板載荷試験又はボーリング調査等により地耐力を確認できる資料を提出すること。
 地耐力が確認できない場合、地耐力確保の検討を行い、その検討書を提出すること。



底版配筋図

申請地において、下記設計条件を満たすことを確認しています。

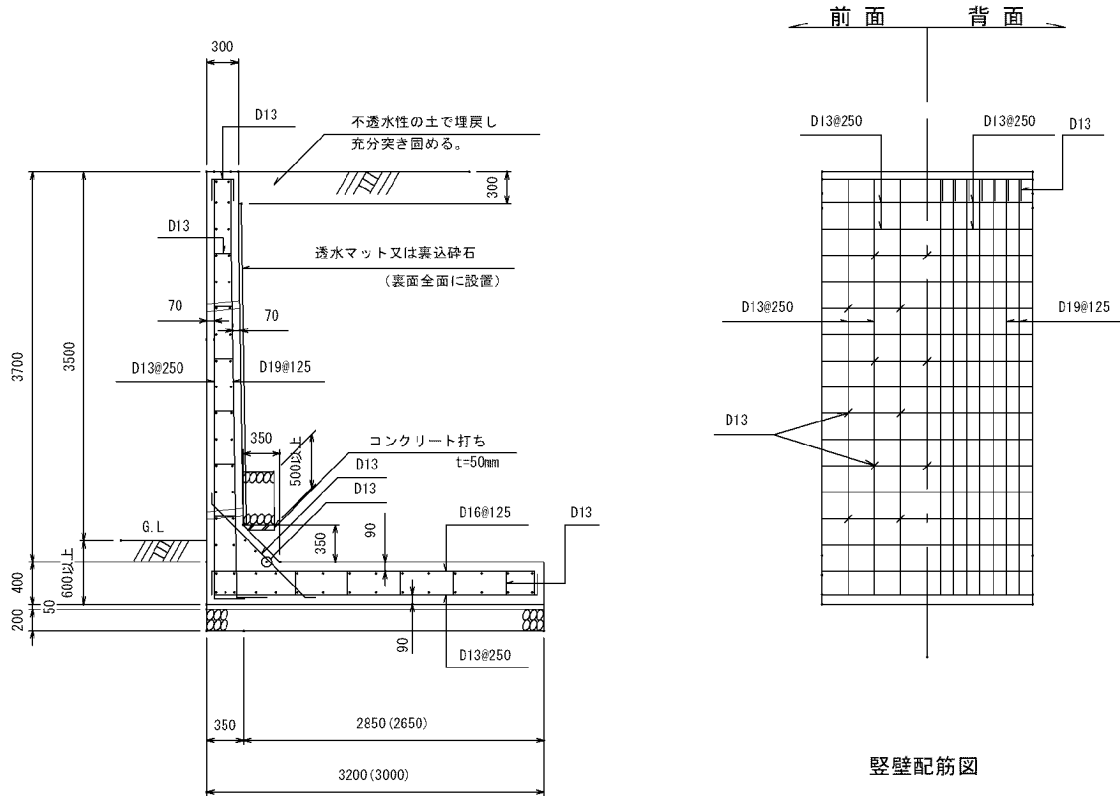
設計条件

項目		単位
地耐力（砂質土）	160(16.0):透水マット 160(16.0):碎石等	kN/m ² (tf/m ²)
背面土の種類（砂質土）	内部摩擦角 φ25°以上	
背面土の単位体積重量	17(1.7)	kN/m ³ (tf/m ³)
鉄筋コンクリートの単位体積重量	24(2.4)	kN/m ³ (tf/m ³)
コンクリートの設計基準強度(σ ₂₈)	21(210)	N/mm ² (kgf/cm ²)
鉄筋(SD295)の降伏点	295(3000)	N/mm ² (kgf/cm ²)
地表面載荷重	10(1.0)	kN/m ² (tf/m ²)
耐震設計	大地震・中地震を考慮している	—
フェンスのもたれ荷重	1(0.1)	kN/m(tf/m)

※水抜穴は内径75mm以上の塩ビ管その他これに類する耐水材料を用いたもので3m²当り1箇所以上設けること。

※透水層に用いる碎石、栗石等については、リサイクル材の使用不可。

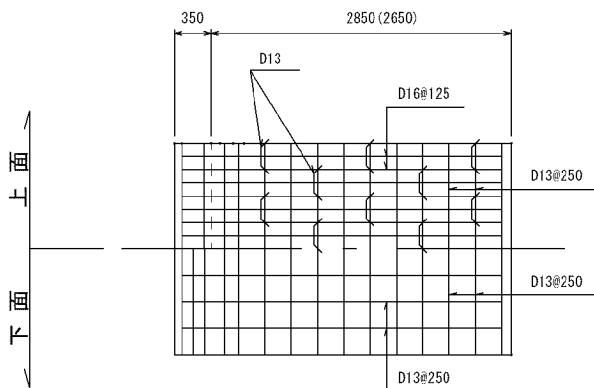
見かけ高さ3.5m(L-3.5)



縦壁配筋図

底版幅：透水層に碎石、栗石等（厚さ30cm以上）を裏面全面に設置して用いる場合は（ ）内数値まで底版幅を縮小できる。

※平板載荷試験又はボーリング調査等により地耐力を確認できる資料を提出すること。
地耐力が確認できない場合、地耐力確保の検討を行い、その検討書を提出すること。



底版配筋図

□申請地において、下記設計条件を満たすことを確認しています。

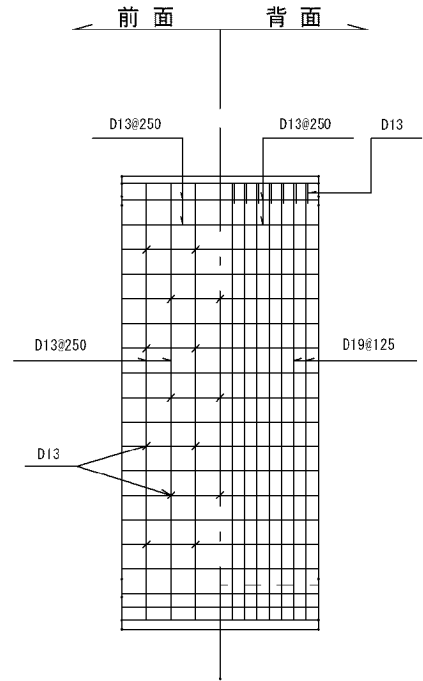
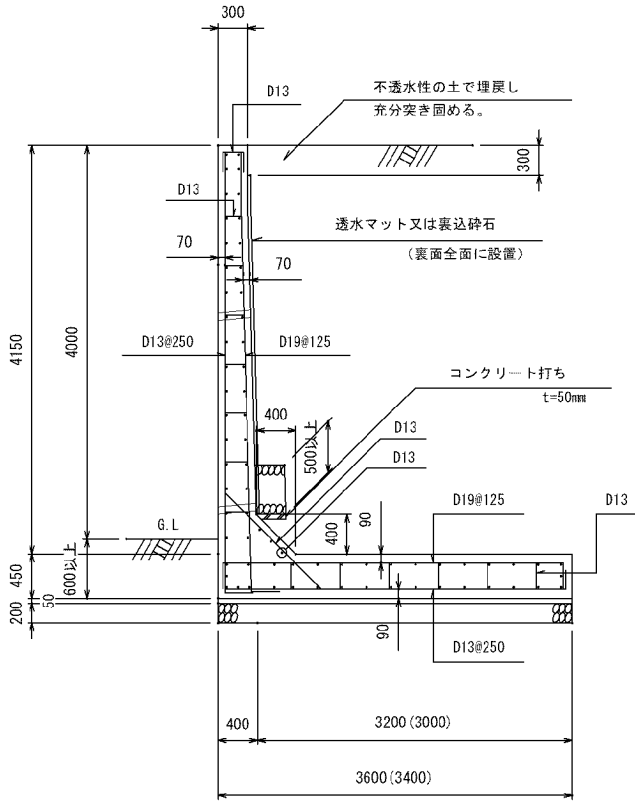
設計条件

項目		単位
地耐力（砂質土）	170(17.0):透水マット 190(19.0):碎石等	kN/m ² (tf/m ²)
背面土の種類（砂質土）	内部摩擦角 φ25°以上	
背面土の単位体積重量	17(1.7)	kN/m ³ (tf/m ³)
鉄筋コンクリートの単位体積重量	24(2.4)	kN/m ³ (tf/m ³)
コンクリートの設計基準強度 (σ ₂₈)	21(210)	N/mm ² (kgf/cm ²)
鉄筋(SD295)の降伏点	295(3000)	N/mm ² (kgf/cm ²)
地表面載荷重	10(1.0)	kN/m ² (tf/m ²)
耐震設計	大地震・中地震を考慮している	—
フェンスのもたれ荷重	1(0.1)	kN/m(tf/m)

※水抜穴は内径75mm以上の塩ビ管その他これに類する防水材料を用いたもので3m²当り1箇所以上設けること。
※透水層に用いる碎石、栗石等については、リサイクル材の使用不可。

名古屋市(宅造用) L型擁壁
見かけ高さ4.0m(L-4.0)

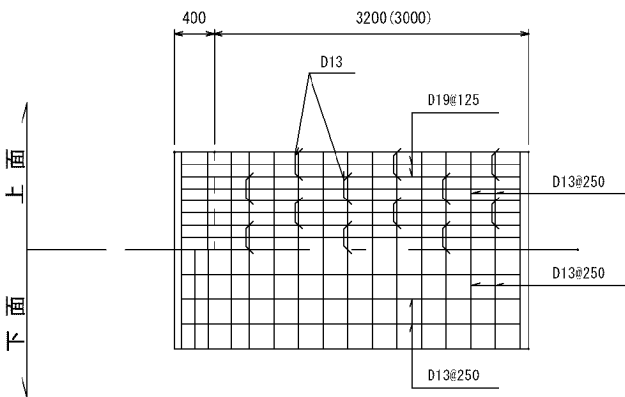
縮尺 1/75
単位 mm



縦壁配筋図

底版幅：透水層に砕石、栗石等（厚さ30cm以上）を裏面全面に設置して用いる場合は（ ）内数値まで底版幅を縮小できる。

※平板載荷試験又はボーリング調査等により地耐力を確認できる資料を提出すること。
地耐力が確認できない場合、地耐力確保の検討を行い、その検討書を提出すること。



底版配筋図

□申請地において、下記設計条件を満たすことを確認しています。

設計条件

項目		単位
地耐力（砂質土）	190(19.0):透水マット 200(20.0):砕石等	kN/m ² (tf/m ²)
背面土の種類（砂質土）	内部摩擦角 φ25° 以上	
背面土の単位体積重量	17(1.7)	kN/m ³ (tf/m ³)
鉄筋コンクリートの単位体積重量	24(2.4)	kN/m ³ (tf/m ³)
コンクリートの設計基準強度 (σ_{28})	21(210)	N/mm ² (kgf/cm ²)
鉄筋(SD295)の降伏点	295(3000)	N/mm ² (kgf/cm ²)
地表面載荷重	10(1.0)	kN/m ² (tf/m ²)
耐震設計	大地震・中地震を考慮している	—
フェンスのたれ荷重	1(0.1)	kN/m(tf/m)

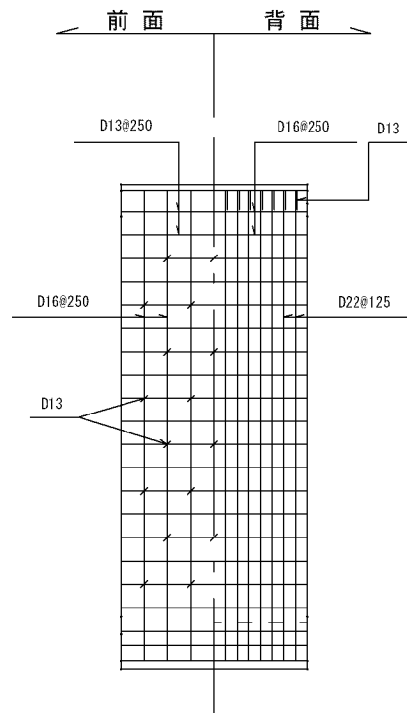
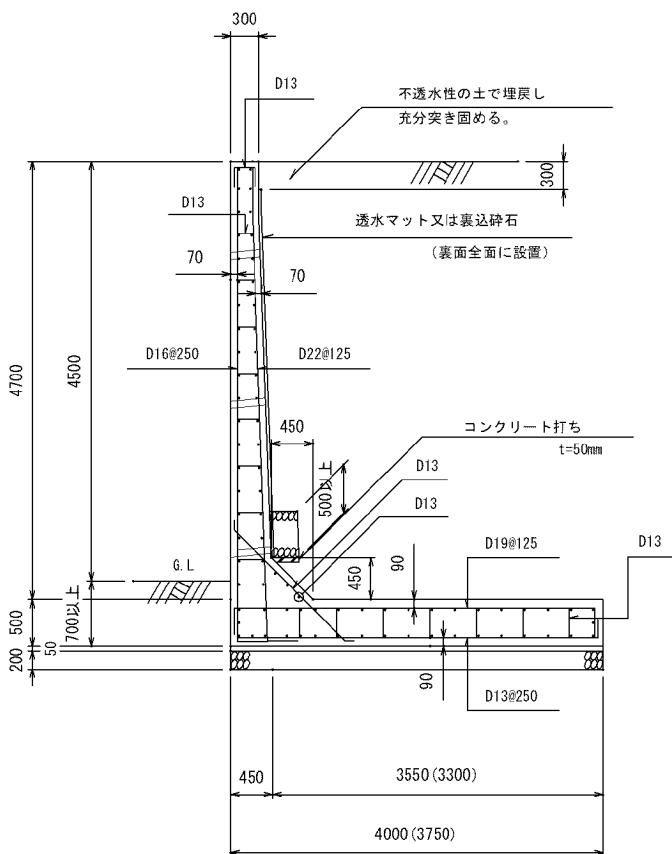
※水抜穴は内径75mm以上の塩ビ管その他これに類する耐水材料を用いたもので3m²当り1箇所以上設けること。
※透水層に用いる砕石、栗石等については、リサイクル材の使用不可。

名古屋市(宅造用) L型擁壁

縮尺 1/80

単位 mm

見かけ高さ4.5m(L-4.5)



縦壁配筋図

底版幅：透水層に碎石、栗石等（厚さ30cm以上）を裏面全面に設置して用いる場合は（ ）内数値まで底版幅を縮小できる。

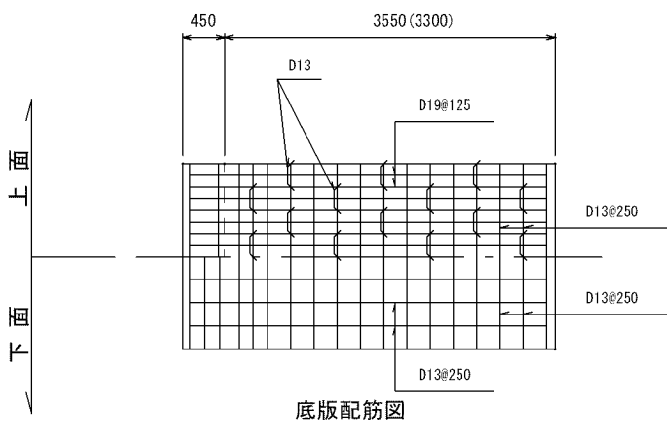
※平板載荷試験又はボーリング調査等により地耐力を確認できる資料を提出すること。

地耐力が確認できない場合、地耐力確保の検討を行い、その検討書を提出すること。

□申請地において、下記設計条件を満たすことを確認しています。

設計条件

項目		単位
地耐力（砂質土）	220(22.0):透水マット 230(23.0):碎石等	kN/m ² (tf/m ²)
背面土の種類（砂質土）	内部摩擦角 φ25°以上	
背面土の単位体積重量	17(1.7)	kN/m ³ (tf/m ³)
鉄筋コンクリートの単位体積重量	24(2.4)	kN/m ³ (tf/m ³)
コンクリートの設計基準強度(σ ₂₈)	21(210)	N/mm ² (kgf/cm ²)
鉄筋(SD295)の降伏点	295(3000)	N/mm ² (kgf/cm ²)
地表面載荷重	10(1.0)	kN/m ² (tf/m ²)
耐震設計	大地震・中地震を考慮している	—
フェンスのもたれ荷重	1(0.1)	kN/m(tf/m)



底版配筋図

※水抜穴は内径75mm以上の塩ビ管その他これに類する耐水材料を用いたもので3m²当り1箇所以上設けること。

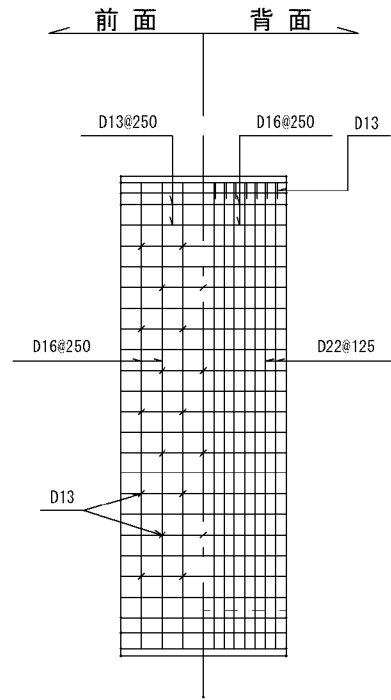
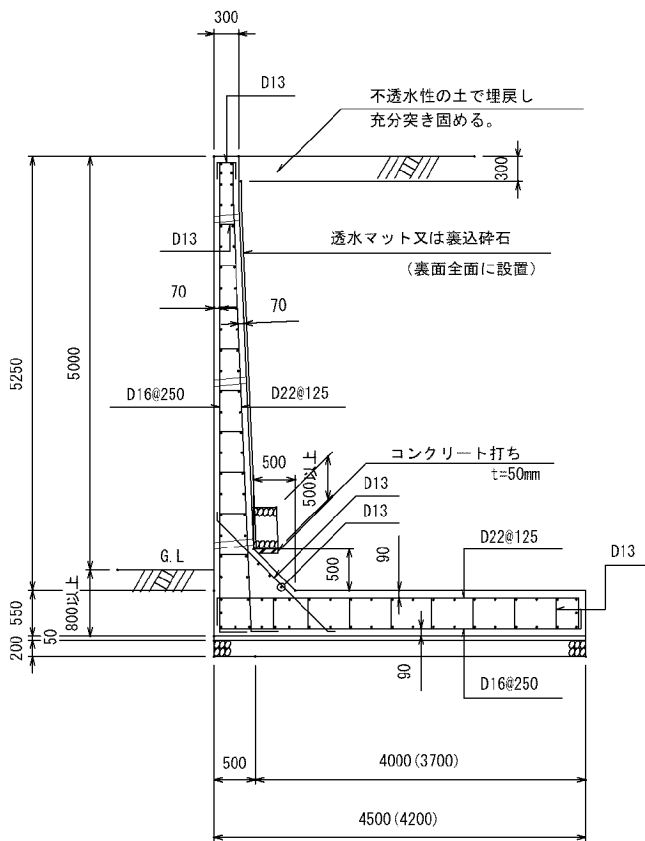
※透水層に用いる碎石、栗石等については、リサイクル材の使用不可。

名古屋市(宅造用) L型擁壁

縮尺 1/100

単位 mm

見かけ高さ5.0m(L-5.0)



縦壁配筋図

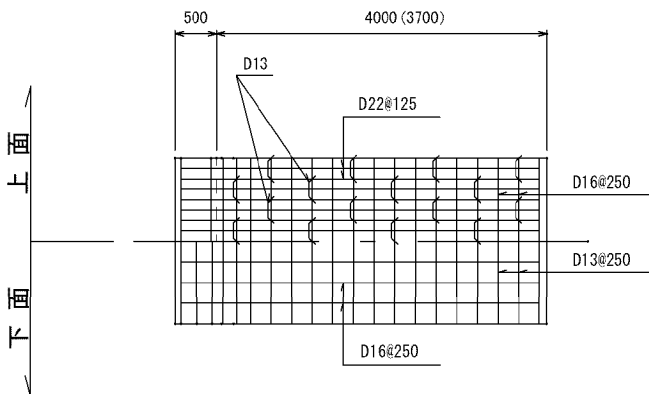
底板幅：透水層に碎石、栗石等（厚さ30cm以上）を裏面全面に設置して用いる場合は（ ）内数値まで底板幅を縮小できる。

※平板載荷試験又はボーリング調査等により地耐力を確認できる資料を提出すること。
地耐力が確認できない場合、地耐力確保の検討を行い、その検討書を提出すること。

□申請地において、下記設計条件を満たすことを確認しています。

設計条件

項目		単位
地耐力（砂質土）	240 (24.0) : 透水マット 250 (25.0) : 碎石等	kN/m ² (tf/m ²)
背面土の種類（砂質土）	内部摩擦角 φ25° 以上	
背面土の単位体積重量	17 (1.7)	kN/m ³ (tf/m ³)
鉄筋コンクリートの単位体積重量	24 (2.4)	kN/m ³ (tf/m ³)
コンクリートの設計基準強度 (σ ₂₈)	21 (21)	N/mm ² (kgf/cm ²)
鉄筋 (SD295) の降伏点	295 (3000)	N/mm ² (kgf/cm ²)
地表面載荷重	10 (1.0)	kN/m ² (tf/m ²)
耐震設計	大地震・中地震を考慮している	—
フェンスのもたれ荷重	1 (0.1)	kN/m (tf/m)

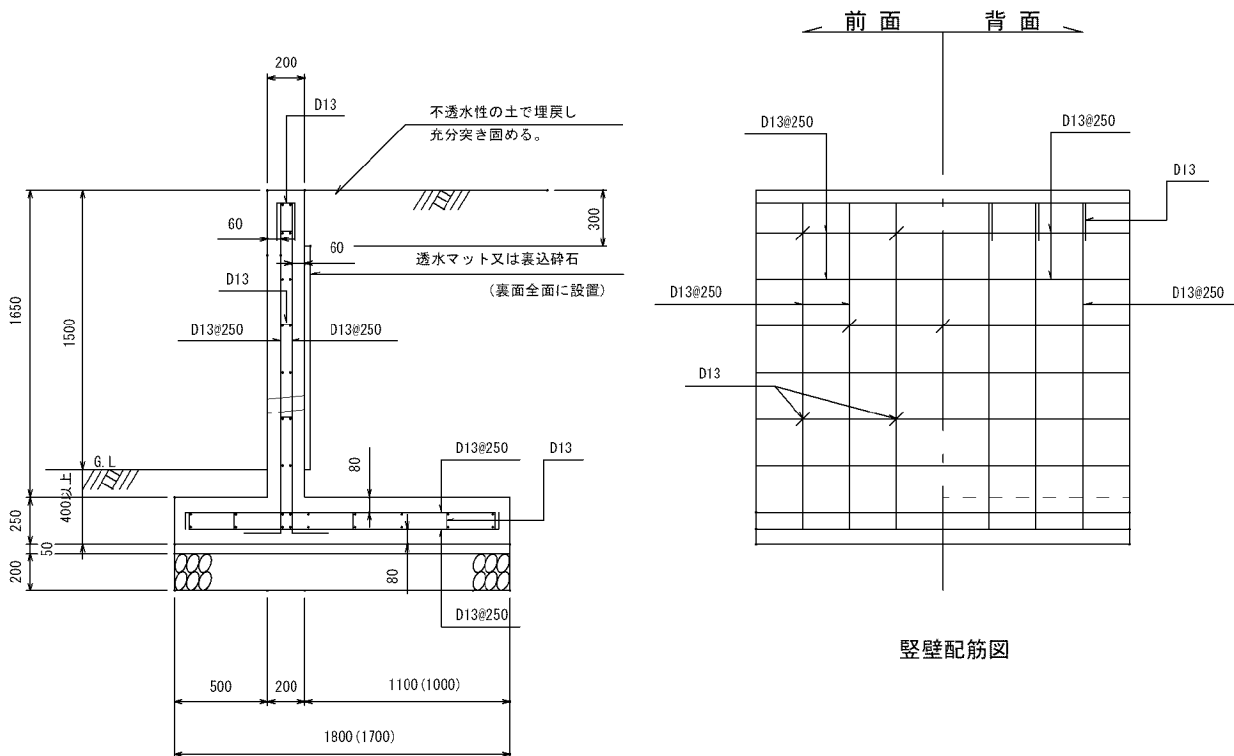


底板配筋図

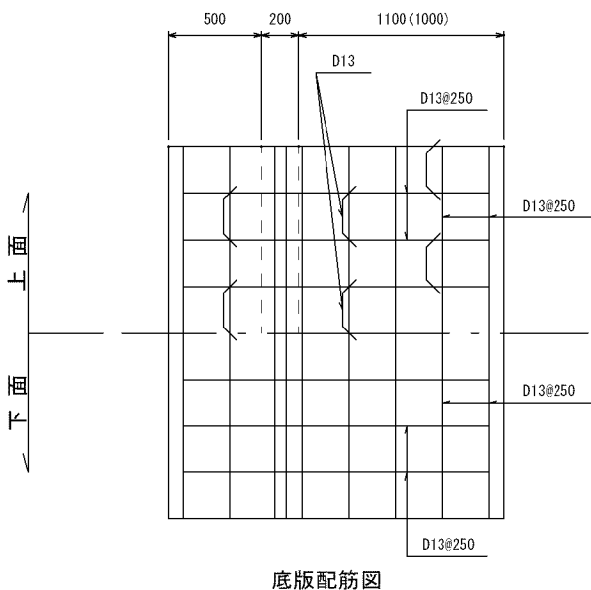
※水抜穴は内径75mm以上の塩ビ管その他これに類する防水材料を用いたもので3m²当り1箇所以上設けること。

※透水層に用いる碎石、栗石等については、リサイクル材の使用不可。

見かけ高さ1.5m(G T-1.5)



底板幅：透水層に砕石、栗石等（厚さ30cm以上）を裏面全面に設置して用いる場合は（ ）内数値まで底板幅を縮小できる。



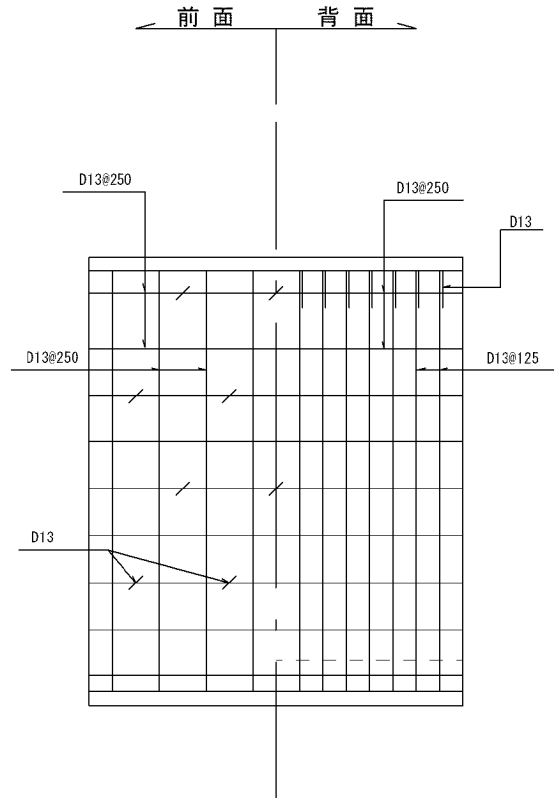
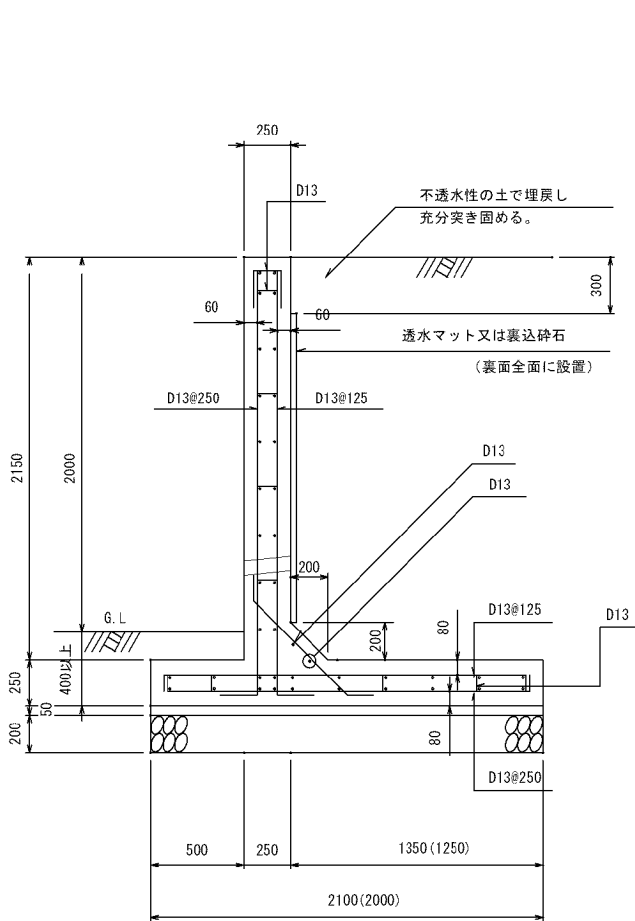
□申請地において、下記設計条件を満たすことを確認しています。

設計条件

項目		単位
地耐力（砂質土）	50(5.0)	kN/m ² (tf/m ²)
背面土の種類（砂質土）	内部摩擦角 φ25° 以上	
背面土の単位体積重量	17(1.7)	kN/m ³ (tf/m ³)
鉄筋コンクリートの単位体積重量	24(2.4)	kN/m ³ (tf/m ³)
コンクリートの設計基準強度（σ ₂₈ ）	21(210)	N/mm ² (kgf/cm ²)
鉄筋(SD295)の降伏点	295(3000)	N/mm ² (kgf/cm ²)
地表面載荷重	10(1.0)	kN/m ² (tf/m ²)
耐震設計	大地震・中地震を考慮していない	—
フェンスのたれ荷重	1(0.1)	kN/m (tf/m)

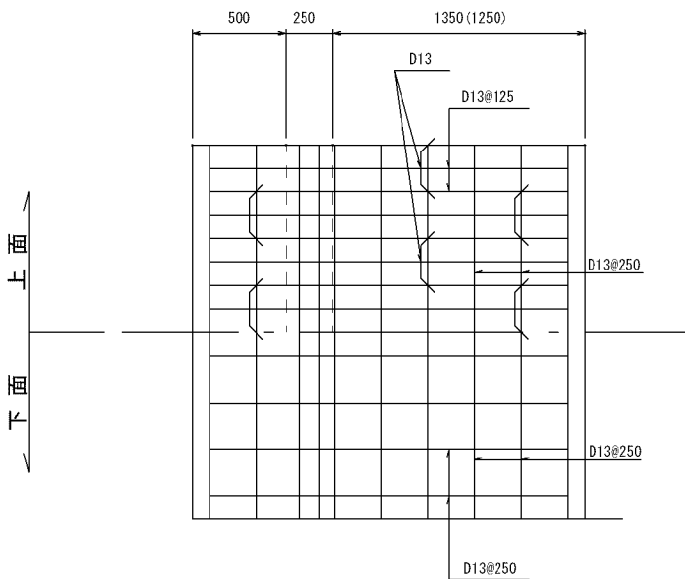
※水抜穴は内径75mm以上の塩ビ管その他これに類する耐水材料を用いたもので3m²当り1箇所以上設けること。
 ※透水層に用いる砕石、栗石等については、リサイクル材の使用不可。

見かけ高さ2.0m(G T-2.0)



縦壁配筋図

底版幅：透水層に砕石、栗石等（厚さ30cm以上）を裏面全面に設置して用いる場合は（ ）内数値まで底版幅を縮小できる。



底版配筋図

□申請地において、下記設計条件を満たすことを確認しています。

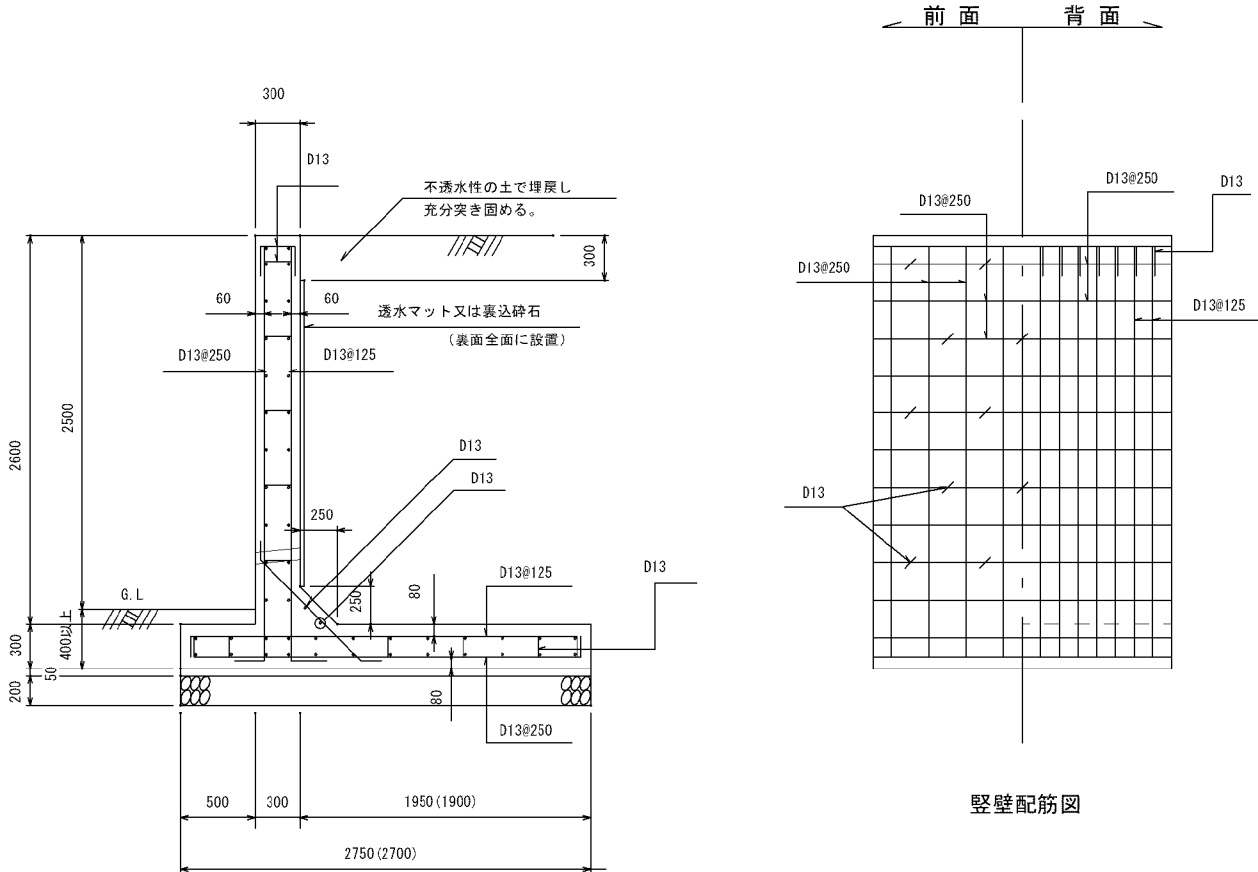
設計条件

項目		単位
地耐力（砂質土）	70(7.0)	kN/m ² (tf/m ²)
背面土の種類（砂質土）	内部摩擦角 φ25°以上	
背面土の単位体積重量	17(1.7)	kN/m ³ (tf/m ³)
鉄筋コンクリートの単位体積重量	24(2.4)	kN/m ³ (tf/m ³)
コンクリートの設計基準強度（σ _{23.5} ）	21(210)	N/mm ² (kgf/cm ²)
鉄筋(SD295)の降伏点	295(3000)	N/mm ² (kgf/cm ²)
地表面載荷重	10(1.0)	kN/m ² (tf/m ²)
耐震設計	大地震・中地震を考慮していない	—
フェンスのもたれ荷重	1(0.1)	kN/m(tf/m)

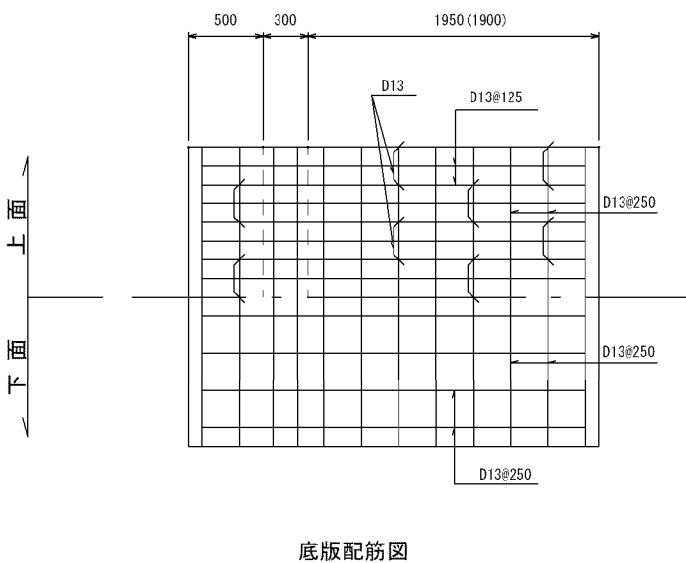
※水抜穴は内径75mm以上の塩ビ管その他これに類する耐水材料を用いたもので3m²当り1箇所以上設けること。

※透水層に用いる砕石、栗石等については、リサイクル材の使用不可。

見かけ高さ2.5m(G T-2.5)



底板幅：透水層に砕石、栗石等（厚さ30cm以上）を裏面全面に設置して用いる場合は（ ）内数値まで底板幅を縮小できる。



□申請地において、下記設計条件を満たすことを確認しています。

設計条件

項目		単位
地耐力(砂質土)	80(8.0)	kN/m ² (tf/m ²)
背面土の種類(砂質土)	内部摩擦角 φ25°以上	
背面土の単位体積重量	17(1.7)	kN/m ³ (tf/m ³)
鉄筋コンクリートの単位体積重量	24(2.4)	kN/m ³ (tf/m ³)
コンクリートの設計基準強度(σ _{FB})	21(210)	N/mm ² (kgf/cm ²)
鉄筋(SD295)の降伏点	295(3000)	N/mm ² (kgf/cm ²)
地表面載荷重	10(1.0)	kN/m ² (tf/m ²)
耐震設計	大地震・中地震を考慮している	—
フェンスのたれ荷重	1(0.1)	kN/m(tf/m)

※水抜穴は内径75mm以上の塩ビ管その他これに類する耐水材料を用いたもので3m²当り1箇所以上設けること。

※透水層に用いる砕石、栗石等については、リサイクル材の使用不可。