

工事共通構造図改正資料

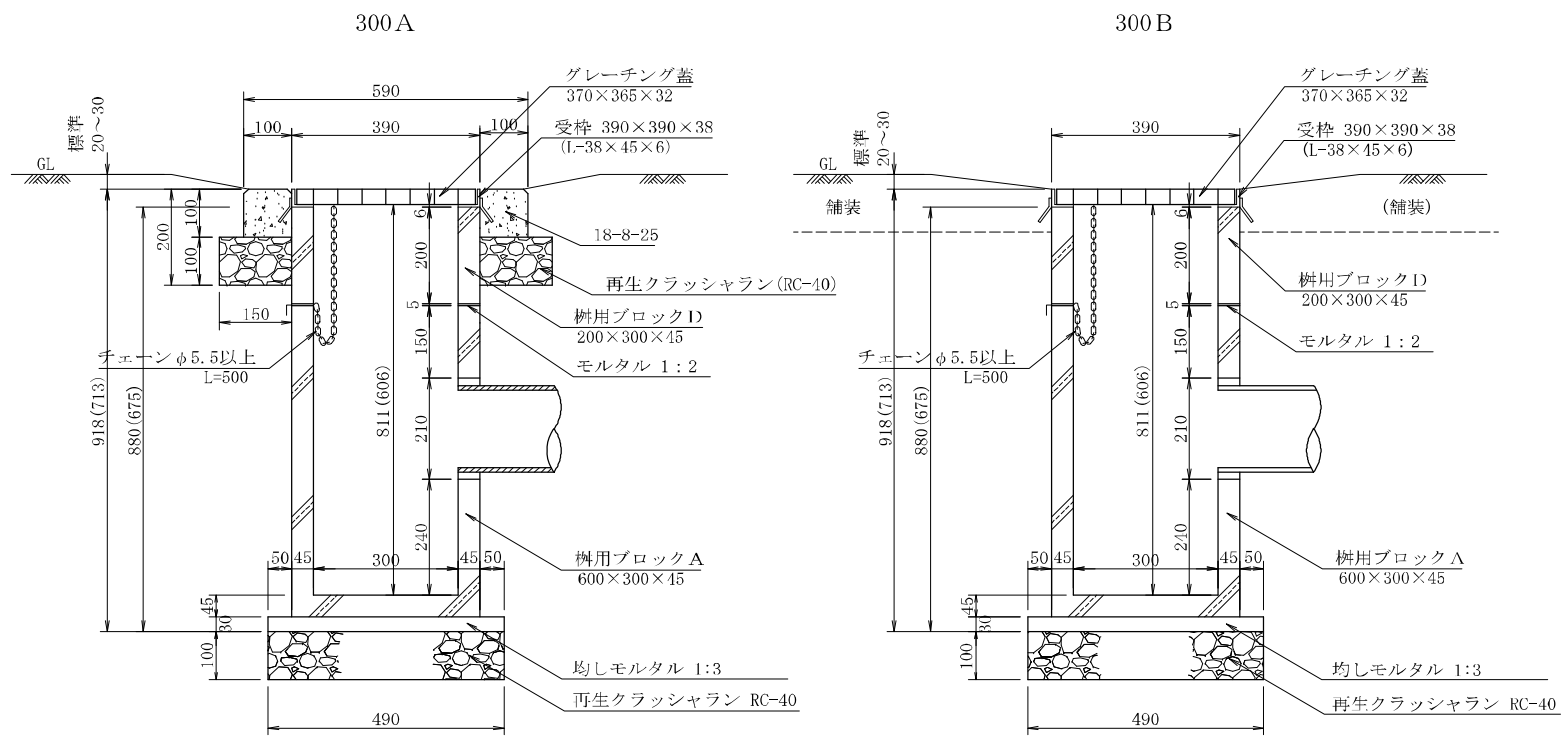
令和 8 年 4 月

名古屋市緑政土木局

集水柵工

大分類	中分類	小分類	適用年度
100 排水工	集水柵工	300A, 300B	R8.4

FR7.4 から変更



集水柵(300A, 300B) 材料表

「10ヵ所所当り」から変更

注意事項

名称	材 料 表						型 枠	摘 要	
	再生クラッシュラン RC-40 (m³)	コンクリート 18-8-25 (m³)	モルタル 1:3 (m³)	柵用ブロック (個)		グレーチング蓋 T-2(チェーン付) 370×365×32(枚)			受 枠 T-2 390×390×38(組)
				A 45×300×60	D 45×300×200				
集水柵(A-1)	0.56	0.196	0.07	10	10	10	10	2.36	
集水柵(A-2)	0.56	0.196	0.07	10	—	10	10	2.36	
集水柵(B-1)	0.24	—	0.07	10	10	10	10	—	
集水柵(B-2)	0.24	—	0.07	10	—	10	10	—	

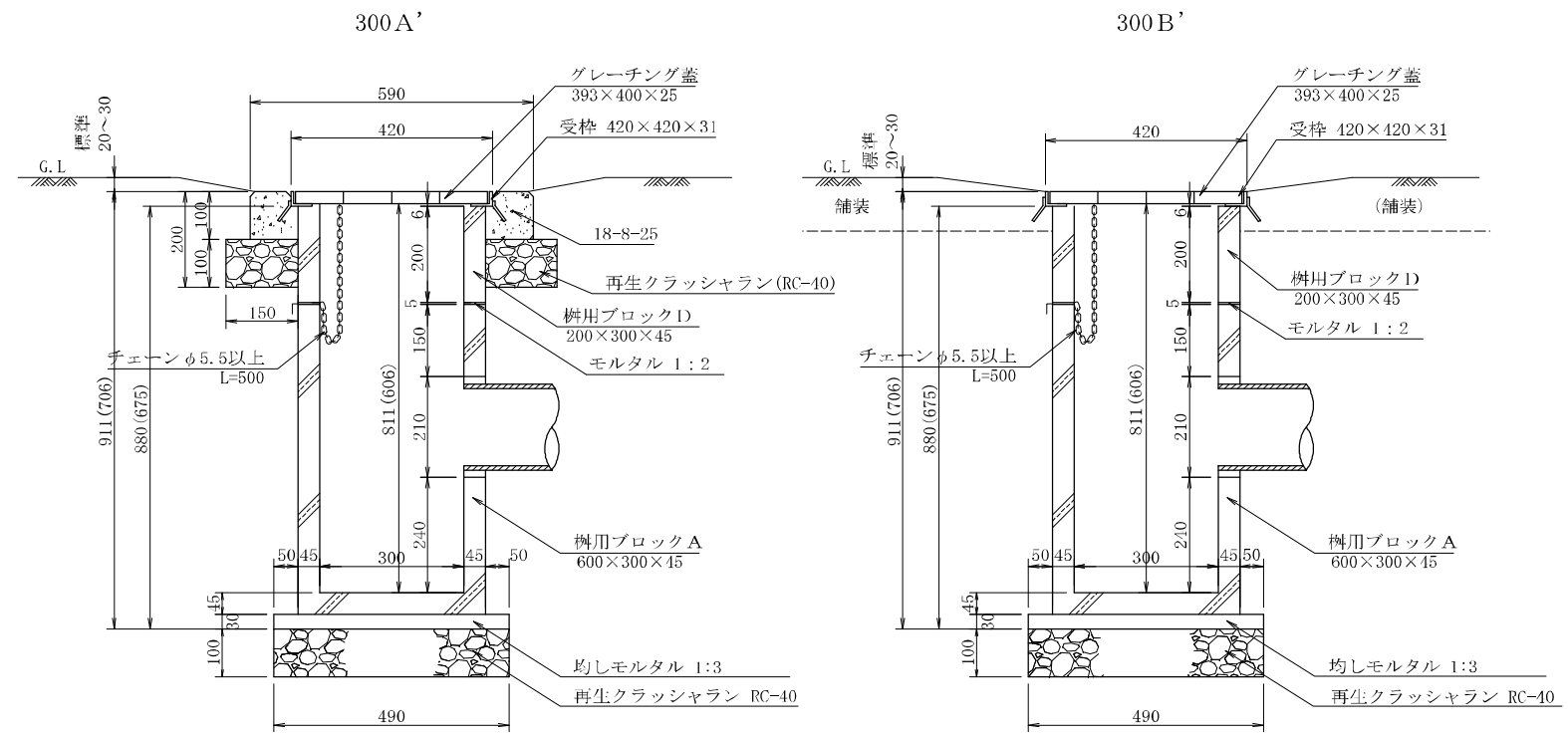
- ()内は、(A-2), (B-2)の場合の寸法とする。
- グレーチング蓋・チェーンは、溶融亜鉛メッキ品とする。
- 受枠は、黒ペイント塗り品とする。
- 集水柵(B-1), (B-2)は舗装部に使用する。
- グレーチングの材質は、一般構造用圧延鋼材(SS-400)とし、溶融亜鉛メッキ品とする。
- グレーチングの主部材の表面部は、ノンスリップ加工処理とする。
- グレーチングの寸法については、設計荷重を満足し納まり等支障のないものを使用してよいものとする。
- 受枠はグレーチングがずれることがないように口の字型とし、4方向に枠を有するものを使用すること。

FR3.10 から変更

大分類	中分類	小分類	適用年度
100 排水工	集水柵工	300A', 300B'	R8.4

集水柵工

「R7.4」から変更



集水柵 (300A', 300B') 材料表

「10カ所所当り」から変更

名称	材 料 表								
	再生クラッシュラン RC-40 (m ³)	コンクリート 18-8-25 (m ³)	モルタル 1:3 (m ³)	柵用ブロック (個)		グレーチング蓋 細目(チェーン付) 393×400×25 (枚)	受 枠 420×420×31 (組)	型 枠 (m ²)	摘 要
				A 45×300×600	D 45×300×200				
集水柵 (A'-1)	0.56	0.188	0.07	10	10	10	10	2.36	
集水柵 (A'-2)	0.56	0.188	0.07	10	—	10	10	2.36	
集水柵 (B'-1)	0.24	—	0.07	10	10	10	10	—	
集水柵 (B'-2)	0.24	—	0.07	10	—	10	10	—	

注意事項

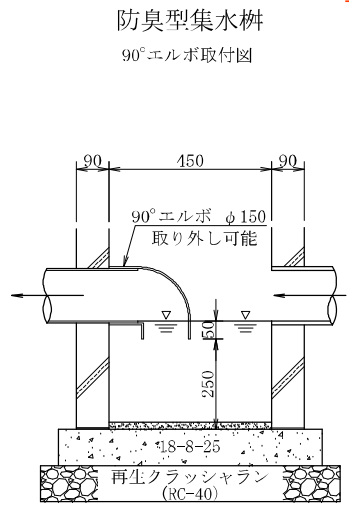
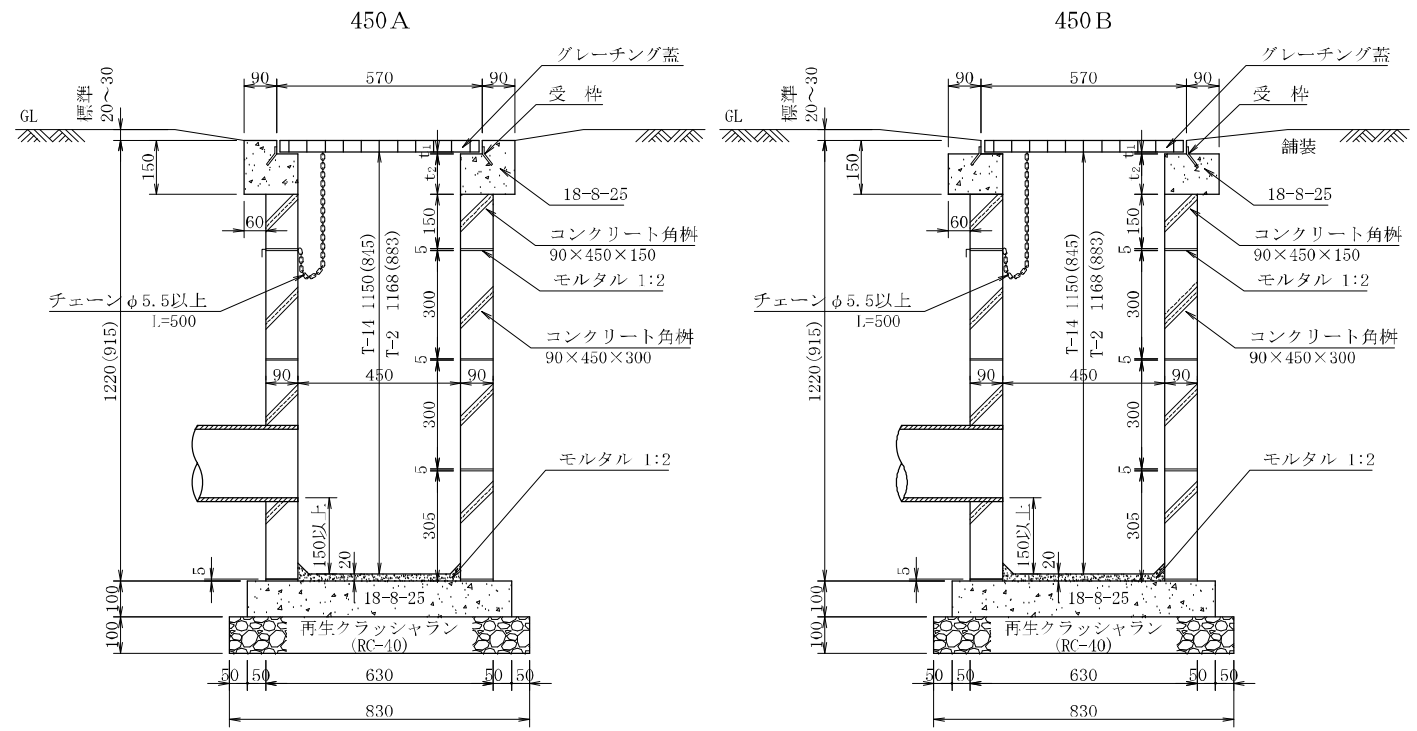
- ()内は、(A'-2), (B'-2)の場合の寸法とする。
- グレーチング蓋・チェーンは、溶融亜鉛メッキ品とする。
- 受枠は、黒ヘント塗り品とする。
- 集水柵(B'-1), (B'-2)は舗装部に使用する。
- グレーチングの材質は、一般構造用圧延鋼材 (SS-400) とし、溶融亜鉛メッキ品とする。
- グレーチングの主部材の表面部は、ノンスリップ加工処理とする。
- グレーチングの寸法については、設計荷重を満足し納まり等支障のないものを使用してよいものとする。
- 受枠はグレーチングがずれることがないように口の字型とし、4方向に枠を有するものを使用すること。

「R3.10」から変更

大分類	中分類	小分類	適用年度
100 排水工	集水柵工	150A, 150B	R8.4

集水柵工

「R7.4」から変更



寸法表

	T-2	T-14
t1	6	6
t2	112	91

集水柵 (450A, 450B) 材料表

「10カ所当り」から変更

名称	材 料 表								型 枠 (m ²)	摘 要		
	再生クラッシュラン RC-40 (m ³)	コンクリート 18-8-25 (m ³)	コンクリート角柵 (個)		グレーチング蓋チェーン付 (枚)		受 枠 (組)				モルタル 1:2 (m ³)	
			450×150×90	450×300×90	T-2 515×550×32	T-14 537×550×50	T-2用 570×570×38	T-14用 570×570×56				
450 A-1	T-2	0.689	1.024	10	30	10	—	10	—	0.041	9.40	
	T-14	0.689	0.999	10	30	—	10	—	10	0.041	9.04	
450 A-2	T-2	0.689	1.024	10	20	10	—	10	—	0.041	9.40	
	T-14	0.689	0.999	10	20	—	10	—	10	0.041	9.04	
450 B-1	T-2	0.689	0.929	10	30	10	—	10	—	0.041	8.20	
	T-14	0.689	0.857	10	30	—	10	—	10	0.041	7.24	
450 B-2	T-2	0.689	0.929	10	20	10	—	10	—	0.041	8.20	
	T-14	0.689	0.857	10	20	—	10	—	10	0.041	7.24	

注意事項

- ()内は、450A-2, 450B-2の寸法とする。
- 集水柵450Bは舗装部に使用する。
- グレーチング蓋・チェーンは、溶融亜鉛メッキ品とする。
- 受枠は、黒ペイント塗りとする。
- グレーチングの材質は、一般構造用圧延鋼材 (SS-400) とする。
- グレーチングの主部材の表面部は、ノンスリップ加工処理とする。
- グレーチングの寸法については、設計荷重を満足し納まり等支障のないものを使用してよいものとする。
- 受枠はグレーチングがずれることがないように口の字型とし、4方向に枠を有するものを使用すること。

「R3.10」から変更

大分類	中分類	小分類	適用年度
100 排水工	集水柵工	450A', 450B'	R8.4

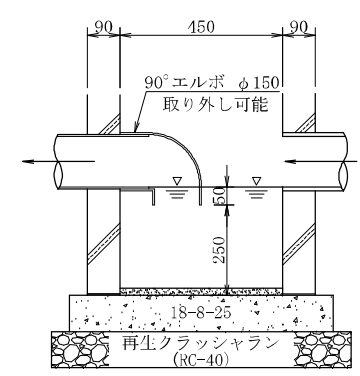
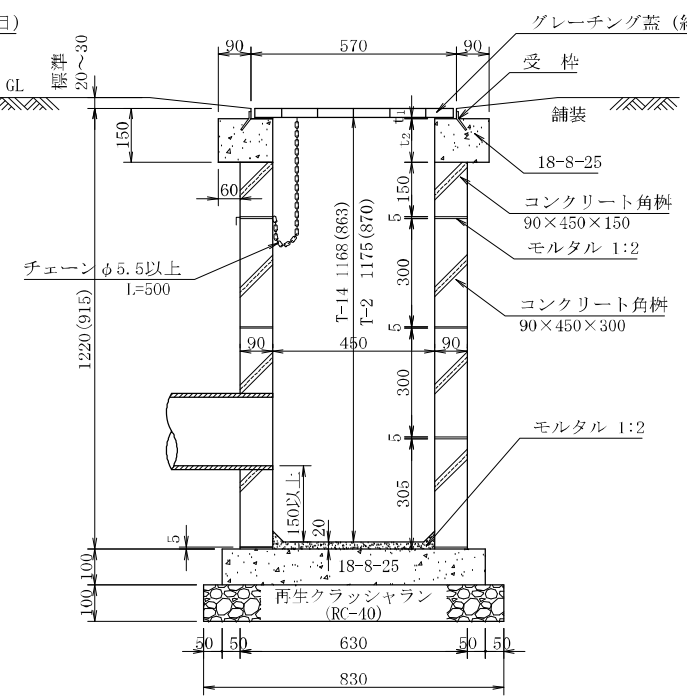
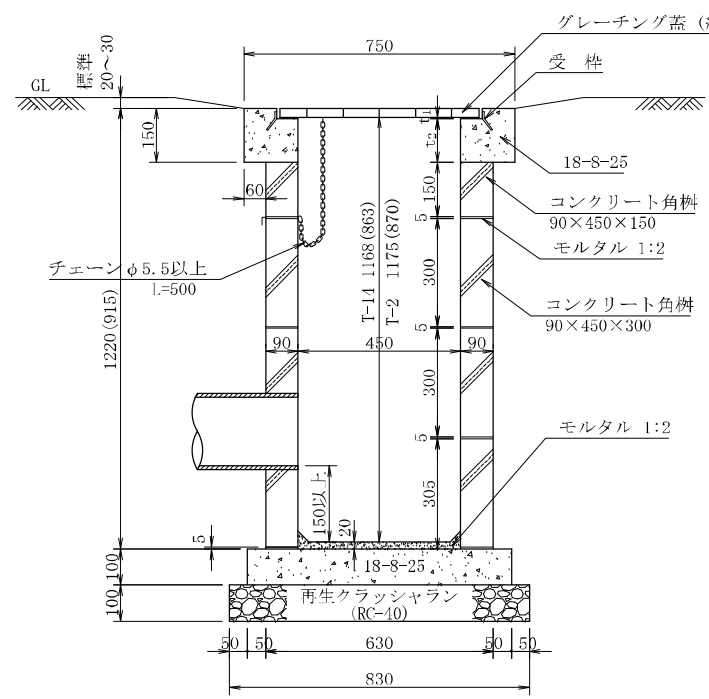
集水柵工

450A'

450B'

防臭型集水柵 「R7.4」から変更

防臭弁取付図



寸法表

	T-2	T-14
t ₁	4.5	12
t ₂	120.5	106

集水柵 (450A', 450B') 材料表

「10カ所当り」から変更

名称	材 料 表								型 枠 (m ²)	摘 要		
	再生クラッシュラン RC-40 (m ³)	コンクリート 18-8-25 (m ³)	コンクリート角柵 (個)		グレーチング蓋チェーン付 (枚)		受 枠 (組)				モルタル 1:2 (m ³)	
			450×150×90	450×300×90	T-2細目 553×550×25	T-14細目 550×543×32	T-2用 570×570×31	T-14用 570×570×38				
450 A'-1	T-2	0.689	1.036	10	30	10	—	10	—	0.041	9.58	
	T-14	0.689	1.024	10	30	—	10	—	10	0.041	9.40	
450 A'-2	T-2	0.689	1.036	10	20	10	—	10	—	0.041	9.58	
	T-14	0.689	1.024	10	20	—	10	—	10	0.041	9.40	
450 B'-1	T-2	0.689	0.965	10	30	10	—	10	—	0.041	8.20	
	T-14	0.689	0.929	10	30	—	10	—	10	0.041	8.68	
450 B'-2	T-2	0.689	0.965	10	20	10	—	10	—	0.041	8.20	
	T-14	0.689	0.929	10	20	—	10	—	10	0.041	8.68	

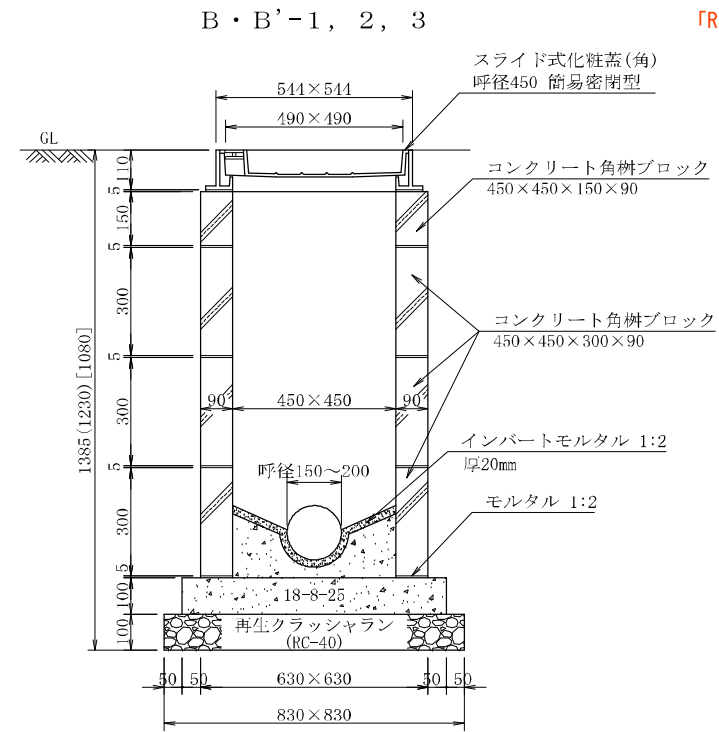
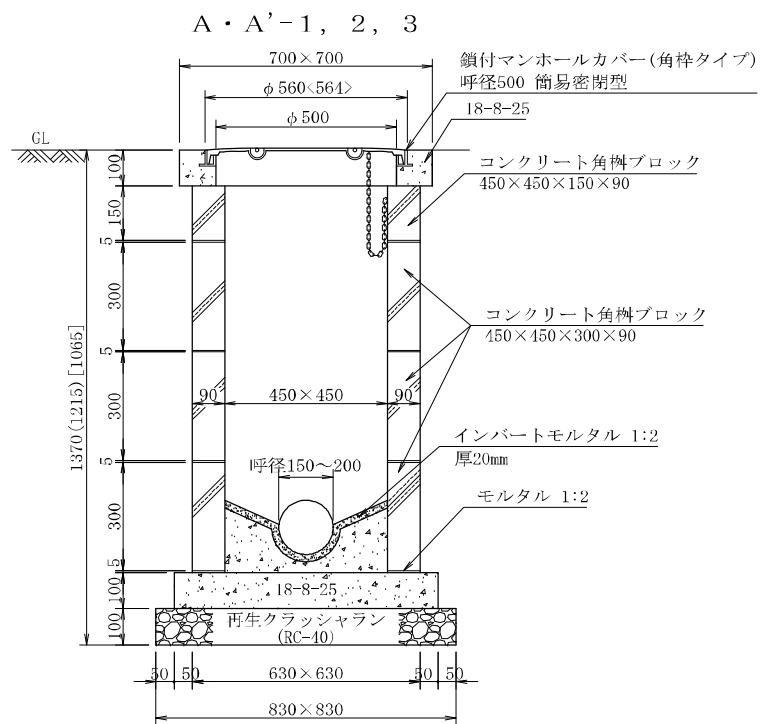
注意事項

- ()内は、450A'-2, 450B'-2の寸法とする。
- 集水柵450B'は舗装部に使用する。
- グレーチング蓋・チェーンは、溶融亜鉛メッキ品とする。
- 受枠は、黒ペイント塗りとする。
- グレーチングの材質は、一般構造用圧延鋼材 (SS-400) とする。
- グレーチングの主部材の表面部は、ノンスリップ加工処理とする。
- 使用するグレーチングの寸法については、設計荷重を満足し、納り等支障の無いものを使用して下さい。
- 受枠はグレーチングがずれることがないようロの字型とし、4方向に枠を有するものを使用すること。

「R3.10」から変更

汚水柵工

大分類	中分類	小分類	適用年度
100 排水工	汚水柵工	A, A', B, B'	R8.4



「R7.4」から変更

汚水柵 T. (A, A', B, B') 材料表

「10カ所当り」から変更

名称	材 料 表										摘要
	再生クラッシュラン RC-40 (m³)	コンクリート 18-8-25 (m³)	モルタル 1:2 (m³)	コンクリート角柵 (個)		マンホールカバー(汚マーク入)		マンホールカバー(II.B充填型)		型 枠 (m²)	
				450×300×90	450×150×90	T-2	T-14	T-2	T-14		
A-1	0.689	1.049	0.041	30	10	10	—	—	—	6.58	
A-2	0.689	1.049	0.041	30	—	10	—	—	—	6.58	
A-3	0.689	1.049	0.041	20	10	10	—	—	—	6.58	
A'-1	0.689	1.047	0.041	30	10	—	10	—	—	6.51	
A'-2	0.689	1.047	0.041	30	—	—	10	—	—	6.51	
A'-3	0.689	1.047	0.041	20	10	—	10	—	—	6.51	
B-1	0.689	0.778	0.041	30	10	—	—	10	—	2.92	
B-2	0.689	0.778	0.041	30	—	—	—	10	—	2.92	
B-3	0.689	0.778	0.041	20	10	—	—	10	—	2.92	
B'-1	0.689	0.778	0.041	30	10	—	—	—	10	2.92	
B'-2	0.689	0.778	0.041	30	—	—	—	—	10	2.92	
B'-3	0.689	0.778	0.041	20	10	—	—	—	10	2.92	

注意事項

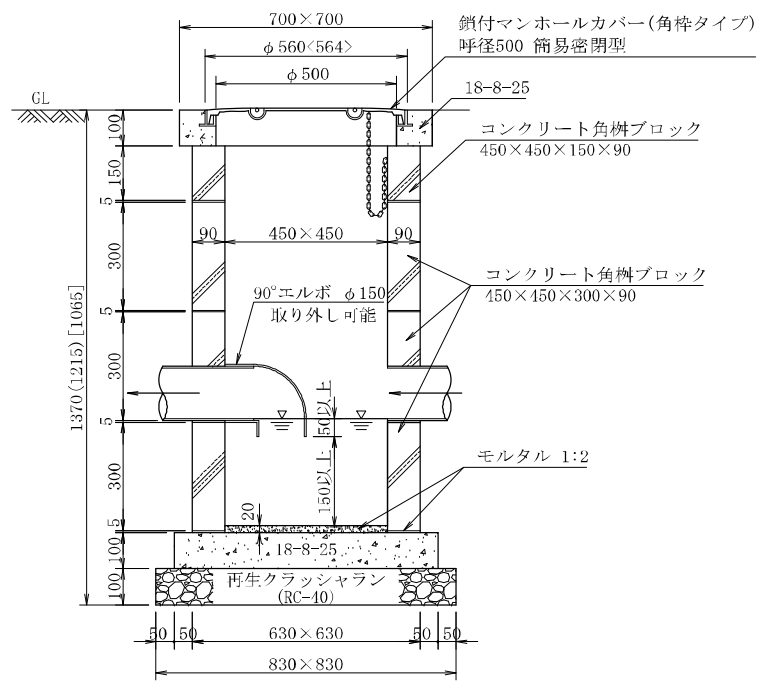
- ()内は、A-2, A'-2, B-2, B'-2の寸法とする。
- []内は、A-3, A'-3, B-3, B'-3の寸法とする。
- < >内は、A'-1, A'-2, A'-3の寸法とする。
- 汚水用ハンドホール蓋は、鑄鉄製、簡易密閉型、角枠タイプ、T-2またはT-14以上、「汚水」文字鋳出、樹脂系塗料塗装品とする。

「H20.4」から変更

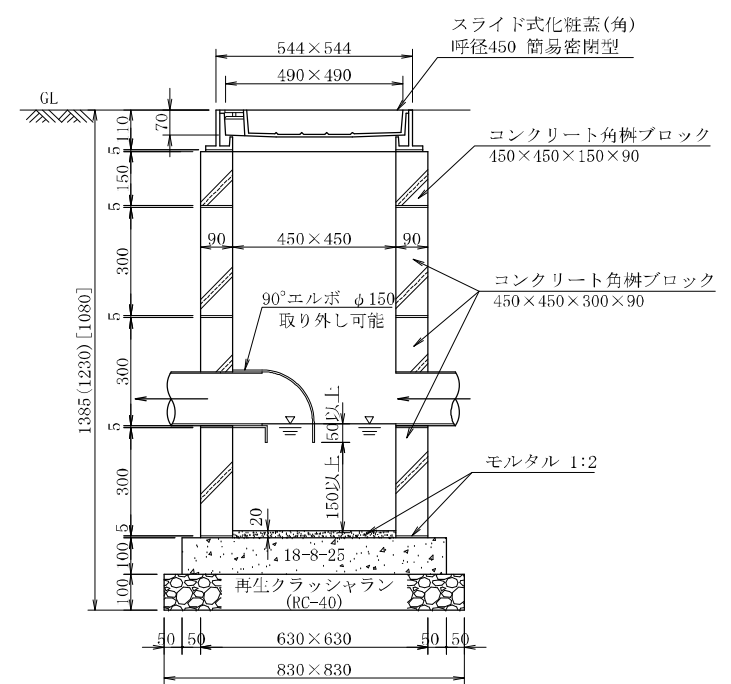
大分類	中分類	小分類	適用年度
100 排水工	防臭柵工	A, A', B, B'	R8.4

防臭柵工

A・A'-1, 2, 3



B・B'-1, 2, 3



「R7.4」から変更

防臭柵工 (A, A', B, B') 材料表

「10カ所当り」から変更

名称	再生クラッシュラン RC-40 (m³)	コンクリート 18-8-25 (m³)	モルタル 1:2 (m³)	材 料 表				10カ所当り		摘 要		
				コンクリート角柵 (個)	マンホールカバー (汚マーク入)	マンホールカバー (11B充填型)	型 枠	90 エルボ				
				450×300×90	450×150×90	T-2 (個)	T-14 (個)	T-2 (個)	T-14 (個)	(m²)	φ150 (個)	
A-1	0.689	0.804	0.041	30	10	10	—	—	—	6.58	10	
A-2	0.689	0.804	0.041	30	—	10	—	—	—	6.58	10	
A-3	0.689	0.804	0.041	20	10	10	—	—	—	6.58	10	
A'-1	0.689	0.800	0.041	30	10	—	10	—	—	6.51	10	
A'-2	0.689	0.800	0.041	30	—	—	10	—	—	6.51	10	
A'-3	0.689	0.800	0.041	20	10	—	10	—	—	6.51	10	
B-1	0.689	0.533	0.041	30	10	—	—	10	—	2.92	10	
B-2	0.689	0.533	0.041	30	—	—	—	10	—	2.92	10	
B-3	0.689	0.533	0.041	20	10	—	—	10	—	2.92	10	
B'-1	0.689	0.533	0.041	30	10	—	—	—	10	2.92	10	
B'-2	0.689	0.533	0.041	30	—	—	—	—	10	2.92	10	
B'-3	0.689	0.533	0.041	20	10	—	—	—	10	2.92	10	

注意事項

- ()内は、A-2, A'-2, B-2, B'-2の寸法とする。
- []内は、A-3, A'-3, B-3, B'-3の寸法とする。
- < >内は、A'-1, A'-2, A'-3の寸法とする。
- 汚水用ハンドホール蓋は、鑄鉄製、簡易密閉型、角枠タイプ、T-2またはT-14以上、「汚水」文字鋳出、樹脂系塗料塗装品とする。
- 流出管がφ150の場合とする。

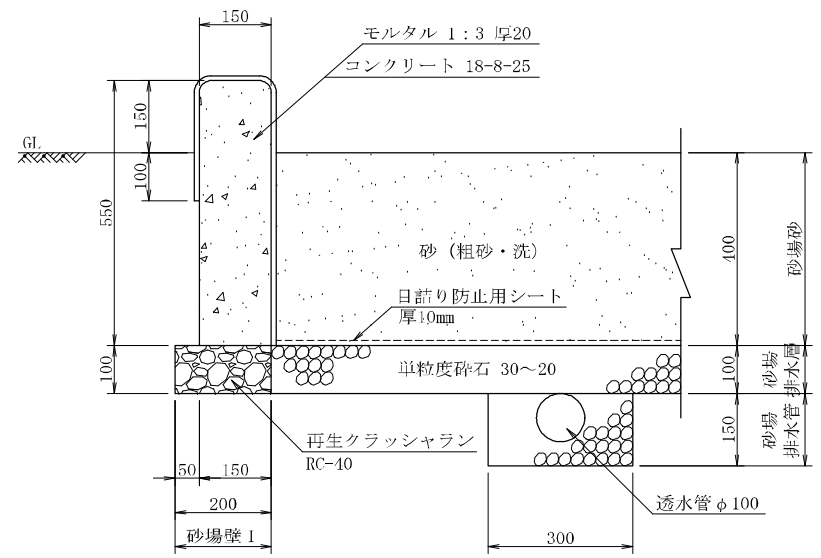
「H21.4」から変更

大分類	中分類	小分類	適用年度
1200 遊戯施設工	砂場工	砂場壁	R8.4

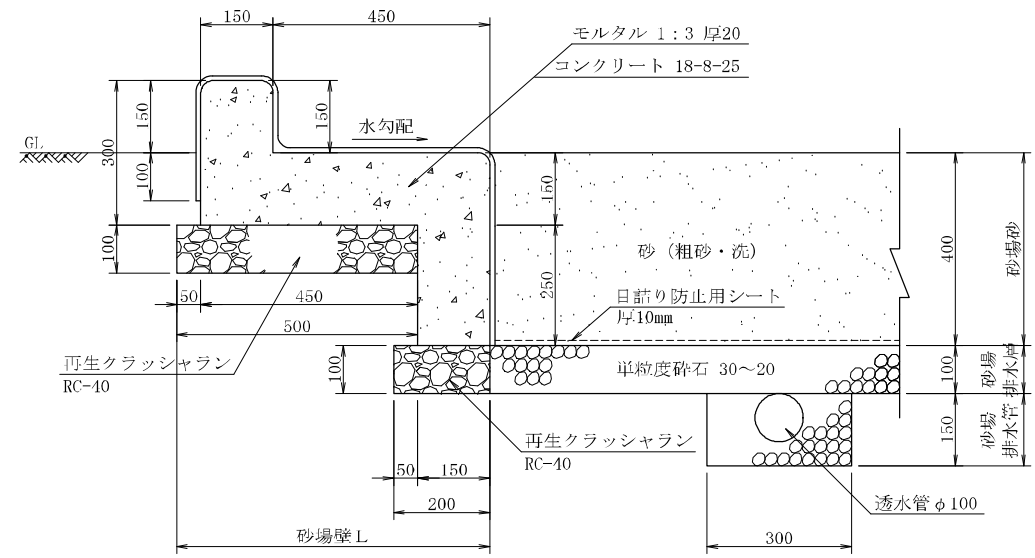
砂場工

「R7.4」から変更

砂場壁 I



砂場壁 L



砂場工材料表

名称	材 料 表										摘要
	再生クラッシュラン RC-40 (m³)	単粒度碎石 30~20 (m³)	日詰り防止用シート 厚10mm (m²)	コンクリート 18-8-25 (m³)	モルタル塗 1:3 厚20 (m²)	砂 粗砂・洗 (m³)	透水管 ドレーンホース φ100 (m)	塗 装 (m²)	珪 砂 7号 (kg)	型 枠 (m²)	
砂場壁	I	0.200	—	—	0.825	9.50	—	9.50	3.8	11.00	10m当り
	L	0.700	—	—	1.500	14.00	—	14.00	5.6	11.00	10m当り
砂場砂	—	—	—	—	—	—	—	—	—	—	10m³当り
砂場排水層	—	1.000	10.00	—	—	—	—	—	—	—	10m²当り
砂場排水管	—	0.372	—	—	—	—	10.000	—	—	—	10m当り

珪砂の行を追加

追記

注意事項

1. コンクリート部の塗装は、アクリル系エマルジョン (0.7kg/m)とし、壁の内面は全面、外側はGLより10cm下りまでとする。
2. 珪砂はコンクリート部塗装の混和材とする。
3. コンクリート部の見え掛け角は、丸面取りとする。

「H26.2」から変更