

長期優良住宅建築等計画等の 認定申請の手引き

令和8年1月改訂

名古屋市住宅都市局 建築指導部 建築指導課

建築物環境指導担当

電話：052-972-2987（直通） ファックス：052-972-4159

受付場所：住宅都市局 建築指導部 建築指導課（名古屋市役所西庁舎2階）

受付時間：午前9時から11時30分まで

午後1時から午後3時30分まで

※手数料の納付を伴う場合は、午後3時までに窓口にお越しいただき、書類の内容確認及び手数料の納付を受付時間内に完了していただくようお願いいたします。効率的な事務手続きにご協力をお願いいたします。

申請時期：認定申請は、工事着手前に行う必要があります。

（建築行為なしの既存認定を除く。）

名古屋市 長期優良住宅認定制度ホームページ

<https://www.city.nagoya.jp/jigyou/toshikeikaku/1019192/1025952.html>

名古屋市ウェブサイトのサイト内検索より「長期優良住宅認定制度」で検索してください。



【目次】

I	長期優良住宅建築等計画等の認定制度について	- 1 -
1	はじめに	- 1 -
2	認定の基準（法第6条第1項）	- 1 -
3	認定申請手続き	- 5 -
4	認定申請手数料（条例第17条第45号の2）	- 9 -
5	変更認定申請（法第8条・計画変更の場合）	- 9 -
6	変更認定申請手数料（条例第17条第45号の3）	- 10 -
7	変更認定申請（法第9条第1項・分譲業者が申請者で譲受人が決定した場合）	- 11 -
7の2	変更認定申請（法第9条第3項・分譲業者が申請者で管理者等が決定した場合）	- 11 -
8	軽微な変更	- 11 -
9	認定前取り下げ	- 12 -
10	認定後取り止め	- 12 -
11	認定長期優良住宅建築等計画に基づく住宅の建築工事が完了した旨の報告書	- 12 -
12	地位の承継	- 12 -
13	建築・維持保全の記録の作成及び保存	- 13 -
14	改善命令	- 13 -
II	参考資料	- 14 -
1	手続きの流れ（区分所有住宅でない場合）	- 14 -
2	「維持保全計画書」記入例	- 15 -
3	変更に関する事務取扱	- 16 -
4	委任状（作成例）	- 17 -

＝凡例＝

法：長期優良住宅の普及の促進に関する法律（平成20年12月5日法律第87号）

施行令：長期優良住宅の普及の促進に関する法律施行令（平成21年2月16日政令第24号）

規則：長期優良住宅の普及の促進に関する法律施行規則

（平成21年2月24日国土交通省令第3号）

条例：名古屋市建築基準法施行条例（平成12年3月29日条例第40号）

要綱：名古屋市長期優良住宅普及促進制度要綱

I 長期優良住宅建築等計画等の認定制度について

1 はじめに

「長期優良住宅の認定制度」とは、長期にわたり良好な状態で使用するための措置が講じられた住宅の建築及び維持保全に関する計画（長期優良住宅建築等計画）や維持保全に関する計画（長期優良住宅維持保全計画）（以下「長期優良住宅建築等計画等」という。）を認定する制度で、「長期優良住宅の普及の促進に関する法律」（平成 20 年法律第 87 号）に基づくものです。

この法律では、長期優良住宅の普及の促進のため、構造躯体の劣化対策や耐震性などの性能だけでなく、良好な居住環境との調和や一定の維持保全計画の作成などが認定の基準となっています。

2 認定の基準（法第 6 条第 1 項）

名古屋市内において長期優良住宅建築等計画等の認定を行うには、次の（1）～（10）の基準を満たす必要があります。

なお、（1）～（7）までの認定基準の詳細につきましては、「長期使用構造等とするための措置及び維持保全の方法の基準」（平成 21 年国土交通省告示第 209 号）を参照してください。

下記、国土交通省ホームページからダウンロードできます。

（HP アドレス：https://www.mlit.go.jp/jutakukentiku/house/jutakukentiku_house_tk4_000006.html）

（1）劣化対策

通常想定される維持管理下で、構造躯体の使用継続期間が少なくとも数世代 100 年程度となる構造であること。

（2）耐震性

大規模地震力に対する変形を一定以下に抑制するなどの措置や免震建築物とすることで、極めて稀に発生する地震に対し、損傷のレベルの軽減を図ること。

（3）可変性

配管、配線のために必要な躯体の天井高を確保するなど、居住者の将来的なライフスタイルの変化に応じて間取りの変更が可能であること。

（4）維持保全・更新の容易性

構造躯体と比較して、耐用年数が短い内装や設備について、維持保全を容易に行うための措置が講じられていること。

（5）バリアフリー性

共用廊下や階段の幅員の確保など、将来のバリアフリー改修に対応できるように必要なスペースが確保されていること。

(6) 省エネルギー対策

断熱性能などの省エネルギー性能が確保されていること。

(7) 住戸面積

良好な居住水準を確保するために必要な規模を有すること。

一戸あたりの床面積の合計

【戸建て住宅】 75m²以上（階段部分の面積を含む。）

【共同住宅等】 40m²以上

※ただし、少なくとも一の階の床面積（階段部分の面積は除く）が40m²以上であること。

※長期法の面積（車庫や店舗部分、建築基準法上算入される玄関ポーチやバルコニー等を除く。）

(8) 居住環境

良好な景観の形成、その他の地域における居住環境の維持及び向上に配慮されたものであること。地区計画や景観計画などがある地区は、これらの内容と調和の図られた計画であること。

(9) 維持保全の計画

建築時から将来を見据え、少なくとも10年に一度定期点検・補修が実施できるように計画すること。ただし、維持保全の期間は最低30年で、資金計画が適切なものであること。

(10) 自然災害

自然災害による被害の発生の防止又は軽減に配慮されたものであること。「土砂災害特別警戒区域」、「急傾斜地崩壊危険区域」内に対象となる建築物がないこと。

『(1)～(6)の基準については、事前に登録住宅性能評価機関の技術的審査を経て、確認書の交付、又は、長期使用構造等の確認結果を記載した住宅性能評価書の交付を受けてください。

※登録住宅性能評価機関については、一般社団法人住宅性能評価・表示協会のホームページを確認してください。[\(https://www.hyoukakyukai.or.jp/\)](https://www.hyoukakyukai.or.jp/)

*事前審査にかかる日数、金額等については、各評価機関にお問い合わせください。

※登録住宅性能評価機関の技術的審査を経ずに申請を検討されている方は事前にご相談ください。

『(8)居住環境』について

名古屋市内において長期優良住宅の認定申請を行う場合は、原則、次に掲げる要件に適合していなければなりません。適合していることが確認できる書類を添付してください。下記に示すものは主な書類です。詳しくは長期優良住宅認定制度に関するQ&Aをご覧ください。

- ① 都市計画法（昭和 43 年法律第 100 号）第 4 条第 9 項に規定する地区計画等
⇒地区計画の区域内における行為の届出書（副本の表紙）の写し又は居住環境に関する確認書
- ② 景観法（平成 16 年法律第 110 号）第 8 条第 1 項に規定する景観計画
⇒景観計画区域内における行為の届出書（副本の表紙）の写し又は居住環境に関する確認書
（大規模建築物・都市景観形成地区の届出）
- ③ 建築基準法（昭和 25 年法律第 201 号）第 69 条に規定する建築協定
⇒建築協定区域内（協定に同意した人の土地）の場合は、建築協定地区の地元運営委員会が建築協定違反のないことを確認した書類（確認書等）
- ④ 景観法（平成 16 年法律第 110 号）第 81 条第 1 項に規定する景観協定
⇒景観協定区域内（協定に同意した土地）の場合は、景観協定運営委員会との協議の報告
- ⑤ 都市計画法第 4 条第 6 項に規定する都市計画施設の区域外であること。
⇒都市計画施設内で街路事業等他事業と関連する場合は、担当課との打合せ記録等
例） 未整備都市計画道路の場合 配置区内に打ち合わせ記録として「令和〇年〇月〇日
都市計画道路拡幅概略線について街路計画課 〇〇氏と打ち合わせ済み」の文言を記入
- ⑥ 土地区画整理事業地区内である場合
⇒土地区画整理法第 76 条第 1 項の規定による許可書（表紙）の写し

届出や協議には時間がかかりますので、事前に各担当課にご相談いただき必要な手続きを済ませてください。

地区計画の届出について・・・・・・・・・・都市計画課地域計画担当	TEL : 052-972-2713 (HP : https://www.city.nagoya.jp/shisei/keikaku/1009818/1010143/1010162/1011654.html)
景観法に基づく届出について・ウォークブル・景観推進室都市景観担当	TEL : 052-972-2732 (HP : https://www.city.nagoya.jp/jigyoutoshikeikaku/1018942/index.html)
建築協定について・・・・・・・・・・建築指導課市街地建築担当	TEL : 052-972-2918 (HP : https://www.city.nagoya.jp/jigyoutoshikeikaku/1018015/1018021/1018480/1018481/index.html)
景観協定について・・・・・・・・ウォークブル・景観推進室都市景観担当	TEL : 052-972-2732 (HP : https://www.city.nagoya.jp/shisei/keikaku/1009818/1010206/1034227/1010214/1010215.html)
都市計画施設内・外の確認・（公園・緑地・墓園）都市計画課都市計画担当	TEL : 052-972-2712
（道路）街路計画課街路計画担当	TEL : 052-972-2721
（国道（302号））街路計画課高速道路担当	TEL : 052-972-2722
（都市高速道路）街路計画課高速道路担当	TEL : 052-972-2722
（駅前・交通広場）街路計画課施設計画担当	TEL : 052-972-2729
（鉄道立体交差、地下鉄）街路計画課施設計画担当	TEL : 052-972-2729
（地下鉄）交通局工務課維持担当	TEL : 052-972-3888
（その他）都市計画課地域計画担当	TEL : 052-972-2713 (HP「名古屋市都市計画情報提供サービス」: https://www2.wagmap.jp/nagoya-tokei/)
土地区画整理法第 76 条許可について・・・・・・・・市街地整備課総括担当	TEL : 052-972-2765 (HP : https://www.city.nagoya.jp/shisei/keikaku/1009818/1009928/1009952/1010007/1011649.html)

『(10)自然災害』について

名古屋市においては、「土砂災害特別警戒区域」、「急傾斜地崩壊危険区域」内に対象となる建築物がある場合は認定しません。区域内に建築物がないことが確認できる書類を添付してください。詳しくは長期優良住宅認定制度に関するQ&Aをご覧ください。

また、「土砂災害警戒区域」、「津波災害警戒区域」、「洪水浸水想定区域」、「高潮浸水想定区域」、「雨水出水浸水想定区域」内に対象となる建築物がある場合は、維持保全計画書には留意事項として災害時の対応について記載してください。(⇒15 ページ「維持保全計画書」記入例を参照)

区域の内外かどうか明確でない場合は、申請に時間がかかりますので、事前にご相談いただき必要な協議を済ませてください。

土砂災害特別警戒区域、急傾斜地崩壊危険区域等の確認について

・・・・・・・・愛知県尾張建設事務所 Tel : 052-961-4421

(マップあいち HP : <https://maps.pref.aichi.jp>)



雨水出水浸水想定区域について

・・・名古屋市防災危機管理局 危機管理企画室企画担当 Tel : 052-972-3523
(HP : <https://www.city.nagoya.jp/bousaiportal/hazardmap/1013531/1013532.html>)



3 認定申請手続き

長期優良住宅建築等計画等の認定を受けようとするときは、「認定申請書（正副各1部）」に次に説明する図面と書類を添えて**建築工事の着手前までに市に提出してください**。副本は正本のコピーでも構いません。また、副本は、保管中の毀損・汚損を防ぐため、紙製フラットファイル等で提出してください。

法第5条第6項又は第7条に基づく申請（以下「既存（建築行為なし）」という。）は原則、工事が完成した状態で市に提出してください。

なお、一戸建て住宅の場合で、申請から通知まで最短で7日程度（祝日及び休日は除く）かかります（ただし、登録住宅性能評価機関の技術的審査を経て申請する場合）。『(8) 居住環境』の①～⑤に該当する場合及び『(10) 自然災害』の該当区域内かどうか明確でない場合は、別途日数を要します。余裕をもって申請書を提出してください。

申請書等は、名古屋市のホームページからダウンロードできます。（HP アドレス：<https://www.city.nagoya.jp/jigyoutoshikeikaku/1018015/1018021/1011657/1011685/1011689.html>）

(1) 認定申請書（規則第一号様式、規則第一号の二様式、規則第一号の三様式）

申請書の様式	申請の根拠条項		備考
第一号様式	第5条第1項	住宅の建築主と維持管理者が同じ場合（区分所有住宅を除く）	
	第5条第2項	建築する分譲事業者と維持管理する譲受人とが共同で申請する場合（区分所有住宅を除く）	
	第5条第3項	分譲事業者が単独で申請する場合（区分所有住宅を除く）	⇒ 譲受人が決定次第、変更認定申請（第9条第1項）が必要（⇒10ページ参照）
第一号の二様式	第5条第4項	分譲事業者が単独で申請する場合（区分所有住宅に限る）	⇒ 管理者等が決定次第、変更認定申請（第9条第3項）が必要（⇒10ページ参照）
	第5条第5項	区分所有住宅の管理者等が増築又は改築の申請をする場合	
第一号の三様式	第5条第6項	住宅の所有者等が既存の建物の申請をする場合	
	第5条第7項	区分所有住宅の管理者等が既存の建物の申請をする場合	

ア 第一面

申請者の住所（所在地）及び氏名（名称）、当該申請が法第5条の何項に該当するかを記入してください。

イ 第二面

建築しようとする住宅の位置、住宅の構造や規模に関する事項を記入してください。土地

区画整理組合内においては、敷地地番該当証明書（組合により別名称の場合もあります）の敷地地番及び組合名と街区番号を記入してください。

【5. 床面積の合計】欄は、建築基準法の床面積を記入してください。

【6. 建て方】欄の床面積は、2 認定の基準(7)住戸面積の説明（2 ページ参照）にある長期法の面積から**階段部分の面積を除いた面積**（以下「長期優良住宅の規模基準に則った面積」という。）を記入してください。

ウ 第三面（共同住宅等の場合のみ）

【3. 専用部分の床面積】欄は、各階ごとの長期優良住宅の規模基準に則った面積を記入してください。

※共同住宅（区分所有住宅）の認定通知は、住棟単位での交付になります。

エ 第四面

住宅の維持保全の方法・期間、定期点検等実施予定者の氏名・住所・電話番号、住宅の建築、維持保全に係る資金計画などの事項について記入してください。

なお、「2.建築後の住宅の維持保全の方法及び期間」について欄内に記入しきれない場合は、別紙で維持保全計画書を添付しても構いません。（⇒15 ページ「維持保全計画書」記入例 参照）

※一戸建て住宅の場合は、維持保全資金の積立てが 6 万円／年を下回る場合は、別途資金計画の詳細を添付してください。

(2) 認定申請書に添える書類

アー 1 添付図書（規則第 2 条第 1 項第 1 号）

登録住宅性能評価機関による長期使用構造等の確認書又は長期使用構造等の確認結果を記載した住宅性能評価書を添付して申請する場合は、太字の図書のみを添付してください。

登録住宅性能評価機関を経由しないで直接名古屋市に提出する場合は、下記の表の全ての図書（確認書又は長期使用構造等の確認結果が記載された住宅性能評価書を除く）を添付してください。

図書の名称	明示すべき事項	備考
確認書又は長期使用構造等の確認結果が記載された住宅性能評価書	登録住宅性能評価機関の技術的審査を経て申請をする際に必要 ・正本には写し、副本には原本又は写しを添付のこと	
設計内容説明書(※1)	住宅の構造及び設備が長期使用構造等であることの説明	
付近見取図	(1) 方位	・縮尺は 1/2500 以上
	(2) 建築場所(赤線等で明示)	
	(3) 道路、公共施設その他目標となるもの	
配置図	(1) 縮尺	・縮尺は 1/100 程度 ・水道メーターから建物までの給水ルートを示す
	(2) 方位	
	(3) 敷地境界線	
	(4) 敷地内における建物の位置	
	(5) 申請建築物及び他の建築物又は構造物	

	(6) 空気調和設備等及び当該空気調和設備等以外のエネルギー消費性能の向上に資する建築設備の位置並びに配管に係る外部の排水ますの位置	・設備機器から敷地内最終桝までの排水ルート
	(7) 配管に係る外部の排水ますの位置	
仕様書 (仕上げ表含む)	(1) 部材の種類別	・内外の仕上げが分かるもの
	(2) 部材の寸法	
	(3) 部材の取付方法	
	(4) エネルギー消費性能向上設備の種類	
各階平面図	(1) 縮尺 (2) 方位 (3) 間取り	・縮尺は 1/100 程度
	(4) 居室の寸法 (5) 階段の寸法 及び構造	
	(6) 廊下及び出入口の寸法 (7) 段差の位置及び寸法	
	(8) 壁の種類及び位置 (9) 通し柱の位置	
	(10)筋かいの種類及び位置 (11)開口部の位置及び構造	
	(12)換気孔の位置 (13)設備の種類及び位置	
	(14)点検口及び掃除口の位置 (15)配管取出口及び縦管の位置	
用途別床面積表	用途別の床面積	
床面積求積図	床面積の求積に必要な建築物の各部分の寸法及び算式	・縮尺は 1/200 程度
二面以上の立面図	(1) 縮尺	・縮尺は 1/100 程度
	(2) 外壁、開口部 及びエネルギー消費性能向上設備の位置	
	(3) 小屋裏換気孔の種類、寸法及び位置	
断面図又は矩計図	(1) 縮尺 (2) 建築物の高さ	・縮尺は 1/100 程度
	(3) 外壁及び屋根の構造 (4) 軒の高さ	
	(5) 軒及びひさしの出 (6) 小屋裏の構造	
	(7) 各階の天井の高さ及び構造	
	(8) 床の高さ及び構造 (9) 床下及び基礎の構造	
基礎伏図	(1) 縮 尺	・縮尺は 1/100 程度
	(2) 構造躯体の材料の種類及び寸法	
	(3) 床下換気孔の寸法	
各階床伏図	(1) 縮 尺	・縮尺は 1/100 程度
	(2) 構造躯体の材料の種類及び寸法	
小屋伏図	(1) 縮 尺	・縮尺は 1/100 程度
	(2) 構造躯体の材料の種類及び寸法	
各部詳細図	(1) 縮 尺	・縮尺は 1/50 程度
	(2) 断熱部その他の部分の材料の種類及び寸法	
各種計算書	構造計算その他の計算を要する場合における当該計算の内容	
機器表	エネルギー消費性能向上設備の種類、位置、仕様、数及び制御方法	
状況調査書(※2)	建築物の劣化事象等の状況の調査の結果	

※1 設計内容説明書については、建築士が建築基準法に適合している旨を確認した内容が記載されたもの。

※2 状況調査書については、建築士のうち建築物の劣化状況等の状況調査に係る能力を有する者が作成したものに限る。

※1 及び※2 については、増築、改築又は既存（建築行為なし）申請の場合に添付してください。

アー 2 添付図書（規則第 2 条第 1 項第 2 号）

図書の名称	明 示 す べ き 事 項	備 考
工事履歴書	新築、増築又は改築の時期及び増築又は改築に係る工事の内容	

※既存（建築行為なし）申請の場合に添付してください。

イ 添付図書（所管行政庁が必要と認めるもの）

図書の名称	備 考
その他 (該当する場合は添付必要)	(1) 地区計画の届出書（副本一式）の写し又は居住環境に関する確認書 (2) 景観計画区域内における行為の届出書（副本一式）の写し又は居住環境に関する確認書 (3) 建築協定地区の地元委員との打合せ記録等（書式は任意） (4) 景観協定地区の地元運営委員会との打合せ記録等（書式は任意） (5) 土地区画整理法第 76 条の許可証（表紙）の写し (6) 都市計画施設内で他事業と関連がある場合は、担当課との打合せ記録 (7) 既存建築物に関する確認書（原則検査済証の添付が必要） 申請に係る建築物の増改築計画の確認済証の写しがある場合は、不要 (8) 住宅型式性能認定書の写し（登録住宅性能評価機関の技術審査を経ない場合） (9) 型式住宅部分等製造者認証書の写し（登録住宅性能評価機関の技術審査を経ない場合） (10) 特別評価方法認定書（又はこれと同等の証明書）の写し（登録住宅性能評価機関の技術審査を経ない場合）
確認済証又は検査済証	増築、改築又は既存（建築行為なし）申請の場合

ウ その他の添付図書

図書の名称	備 考
申請内容確認票 (居住環境等の事前チェック)	・ 正本のみに添付のこと
公図（加工してなければ写しでも可）	・ 該当敷地を朱色で明示すること ・ 土地区画整理事業地区内の敷地については、敷地地番該当証明書、仮換地図、事業地区全体がわかる付近見取図 ※ 仮換地証明書及び保留地証明書は、添付不要です
委任状 (申請等を代理人に委任する場合)	・ 申請者及び代理人の住所・氏名の記入 ・ 委任する内容（書類の訂正、追加など）の記載（⇒16ページ作成例参照）

図面等には名称を付し、①申請内容確認票（正本のみに添付）②認定申請書（第一号様式、第一号の二様式又は第一号の三様式）③維持保全計画書（別紙の場合に添付）④委任状 ⑤地区計画の届出書の写し等（該当する敷地のみ）⑥公図（土地区画整理事業地区内の敷地については、敷地地番該当証明書、仮換地図、事業地区全体がわかる付近見取図）を確認書又は長期使用構造等の確認結果を記載した住宅性能評価書の前にして、A4版に折り左綴じとし、副本は、保管中の毀損・汚損を防ぐため、紙製フラットファイル等で提出してください。

4 認定申請手数料（条例第17条第45号の2）

認定申請時に、下表に掲げる手数料（現金）を名古屋市指定金融機関、または市会計管理者等へ納めてください。納付書は、受付時にお渡しします。

■新築

		登録住宅性能評価機関の技術的 審査を経る場合	その他の場合
一戸建ての住宅		17,300 円	64,800 円
共同住宅等 (戸当たり手数料は、同 時に申請が行われる住 戸の数で除して得た 額。) (除した後、100円未 満切捨て)	5 戸以内	24,600 円	139,100 円
	10 戸以内	35,900 円	216,700 円
	30 戸以内	47,300 円	418,500 円
	50 戸以内	79,800 円	741,900 円
	100 戸以内	130,200 円	1,268,200 円
	200 戸以内	208,200 円	2,338,100 円
	300 戸以内	253,600 円	3,336,400 円
300 戸 超	269,900 円	4,085,000 円	

■増築・改築・既存（建築行為なし）

		登録住宅性能評価機関の技術的 審査を経る場合	その他の場合
一戸建ての住宅		19,100 円	75,300 円
共同住宅等 (戸当たり手数料は、同 時に申請が行われる住 戸の数で除して得た 額。) (除した後、100円未 満切捨て)	5 戸以内	27,700 円	163,100 円
	10 戸以内	41,200 円	254,900 円
	30 戸以内	54,600 円	493,500 円
	50 戸以内	93,000 円	875,600 円
	100 戸以内	152,600 円	1,497,900 円
	200 戸以内	244,800 円	2,762,500 円
	300 戸以内	298,500 円	3,942,700 円
300 戸 超	317,700 円	4,827,600 円	

(注) 対象の既存住宅が、長期優良住宅建築等計画等の認定を受けていない場合に限り適用となります。

(例 新築で評価機関の技術的審査を経る場合)

【共同住宅で総戸数 100 戸、申請戸数 30 戸の場合】

$130,200 \text{ 円} \div 30 \text{ 戸} = 4,340 \text{ 円} = 4,300 \text{ 円} \Rightarrow (100 \text{ 円未満切捨て})$

$4,300 \text{ 円} \times 30 \text{ 戸} = 129,000 \text{ 円}$

5 変更認定申請（法第8条・計画変更の場合）

認定通知の交付後、長期優良住宅建築等計画の内容を変更しようとするときは、「変更認定申請書（規則第三号様式）（正副各1部）」に、次に説明する図面と書類を添えて、市に提出しなければなりません。副本は正本のコピーでも構いません。通知書の発行までは申請から最短で4日程度（祝日及び休日は除く）かかりますので余裕をもって提出してください。なお、変更の内容が法第8条の変更に該当するかは、16ページの「変更に関する事務取扱」を参照してください。なお、登録住宅性能評価機関により交付された確認書等が無効になるなど、当初の認定の申請と同程度の審査が必要になる場合は、変更認定とせず、要綱第6条の規定による工事の取り止めを行った後、再び認定の申請を行うよう努めてください。

(1) 変更認定申請書（規則第三号様式）

申請者の住所（主たる事務所の所在地）及び氏名（名称）、及び代表者の氏名、認定通知書の認定番号及び認定年月日、住宅の位置、工事種別、変更の概要を記載してください。

(2) 添付図書

長期使用構造等に係る変更の確認を受けた場合は、確認書の写し又は長期使用構造等の確認結果が記載された住宅性能評価書の写しを添付してください。

あわせて添付図書は、原則、登録住宅性能評価機関の検印のある図書を添付してください。

また、変更認定申請及び変更認定通知書の受領等に関する手続きを申請者から代理人に委任する場合は、委任状を添付してください。

6 変更認定申請手数料（条例第 17 条第 45 号の 3）

法第 8 条の変更認定申請時に、下表に掲げる手数料（現金）を名古屋市指定金融機関、または市会計管理者等へ納めてください。納付書は、受付時にお渡しします。

■当初認定時の工事種別が「新築」の場合

		登録住宅性能評価機関の技術的審査を経る場合	その他の場合
一戸建ての住宅		4,000 円	25,300 円
共同住宅等 (戸当たり手数料は、同時に申請が行われる住戸の数で除して得た額。) (除した後、100 円未満切捨て)	5 戸以内	8,000 円	59,200 円
	10 戸以内	13,900 円	94,800 円
	30 戸以内	20,100 円	186,100 円
	50 戸以内	37,600 円	333,600 円
	100 戸以内	64,700 円	573,600 円
	200 戸以内	106,400 円	1,058,900 円
	300 戸以内	130,800 円	1,509,400 円
300 戸 超	139,600 円	1,845,600 円	

(注) 長期優良住宅建築等計画の認定を受けた住宅を増築・改築する場合は、この変更認定申請の適用となります。

■当初認定時の工事種別が「増築・改築・既存（建築行為なし）」の場合

		登録住宅性能評価機関の技術的審査を経る場合	その他の場合
一戸建ての住宅		5,200 円	33,400 円
共同住宅等 (戸当たり手数料は、同時に申請が行われる住戸の数で除して得た額。) (除した後、100 円未満切捨て)	5 戸以内	10,500 円	78,200 円
	10 戸以内	18,600 円	125,500 円
	30 戸以内	26,600 円	246,000 円
	50 戸以内	49,600 円	440,900 円
	100 戸以内	85,300 円	758,000 円
	200 戸以内	140,600 円	1,399,600 円
	300 戸以内	172,900 円	1,995,000 円
300 戸 超	184,400 円	2,439,400 円	

(注) 増築・改築・既存（建築行為なし）の長期優良住宅建築等計画等の認定を受けた住宅を増築・改築する場合は、この変更認定申請の適用となります。

7 変更認定申請（法第9条第1項・分譲事業者が申請者で譲受人が決定した場合）

分譲事業者のみが当初申請を行った場合（法第5条第3項の認定申請をした場合）で、譲受人が決定したときは、「変更認定申請書（規則第五号様式）（正副各1部）」に、次に説明する書類を添えて、市に提出してください。副本は正本のコピーでも構いません。通知書の発行までは申請から最短で4日程度（祝日及び休日は除く）かかりますので余裕をもって提出してください。

なお、譲受人が決定したことによる変更認定申請は、譲受人の決定（譲渡契約を締結した時）後3ヶ月以内に行うものと定められています。また、譲受人の決定が、法第5条第3項の認定申請の際に認定申請書の第四面に記載した「5. 譲受人の決定の予定時期」から6ヶ月超を遅れる場合は、先に法第8条の変更認定申請により、譲受人の決定の予定時期を延長する必要がありますのでご注意ください。

(1) 変更認定申請書（規則第五号様式）

ア 第一面

申請者の住所（主たる事務所の所在地）及び氏名（名称）、及び代表者の氏名、認定通知書の認定番号及び認定年月日、住宅の位置、当初認定時の工事種別を記載してください。

イ 第二面

6 ページ「第四面」を参照してください。

(2) 添付図書

所有権が移転したことを証明するため、売買契約書の写し等を添付してください。また、認定後の分筆等により、地番が変更した場合には、公図、登記事項証明書（土地）及び地積測量図を添付してください。変更認定申請及び変更認定通知書の受領等に関する手続きを申請者（譲受人）から代理人に委任する場合は、委任状を添付してください。

7の2 変更認定申請（法第9条第3項・分譲事業者が申請者で管理者等が決定した場合）

区分所有住宅の場合（法第5条第4項の認定申請をした場合）は、区分所有住宅の管理者等が決定したときは、「変更認定申請書（規則第六号様式）（正副各1部）」に次に説明する書類を添えて、市に提出してください。なお、手続き等に関しては上記7の場合と同様になります。

(1) 変更認定申請書（規則第六号様式）

上記7を参照してください。

(2) 添付図書

区分所有住宅分譲事業者から区分所有住宅の管理者等へ所有権が移転したことを証明するため、申請者の売買契約書の写し等を添付してください。区分所有者全員のものは必要ありません。また、管理組合の総会の議事録等で申請者が管理組合の管理者等である旨がわかる書類を添付してください。その他は上記7を参照してください。

8 軽微な変更

次に掲げる①～③の軽微な変更該当するときは、「記載事項変更届（要綱第5号様式）（正副各1部）」に必要な事項を記載し、市に提出しなければなりません。また、③のように認定さ

れた添付図書に変更が生じる場合は、認定された添付図書の内、変更に係る図書及び基本的に登録住宅性能評価機関が発行する軽微変更該当証明書の写しを添えて市に提出してください。ただし、長期使用構造等の軽微な変更で認定申請書の第1面～第4面の内容に変更が生じない場合は、届出の提出は不要です。（維持保全の為、当該変更内容は記録しておいてください。）添付図書は、原則、登録住宅性能評価機関の検印がある図書を添付してください。副本は正本のコピーで構いません。副本は内容確認の後、即日、又は後日返却いたします。

軽微な変更

- ① 住宅の建築の着手予定時期又は完了予定時期の6ヶ月以内の変更
- ② 分譲事業者のみが申請した場合（⇒4ページ「認定申請手続き」参照）における長期優良住宅建築等計画で、譲受人又は管理者等の決定予定時期の6ヶ月以内の変更
- ③ 変更後の計画が、認定の基準に明らかに適合するもの（⇒16ページ「変更に関する事務取扱」参照）

9 認定前取り下げ

長期優良住宅建築等計画等の認定申請をした後、認定通知書の交付を受ける前にその計画自体を取り下げるときは、取下届（要綱第2号様式）に必要事項を記載し、市に提出しなければなりません。

10 認定後取り止め

長期優良住宅建築等計画等の認定通知書の交付を受けた後、工事を中止するとき、建築完了後に維持保全を行わないとき、又は既存（建築行為なし）の維持保全を行わないことを決めたときは、取止届（要綱第4号様式）に必要事項を記載し、市に提出しなければなりません。なお、既に取得した認定通知書（規則第二号様式）及び認定申請書（副本）は、市に返却してください。申請から最短で4日程度（祝日及び休日は除く）で取消通知書が発行されます。

11 認定長期優良住宅建築等計画に基づく住宅の建築工事が完了した旨の報告書

認定を受けた住宅の建築工事が完了したときは、認定長期優良住宅建築等計画に基づく住宅の建築工事が完了した旨の報告書（要綱第6号様式）を市に提出しなければなりません。報告書には、認定長期優良住宅建築等計画どおりに建築された事を確認した建築士の氏名の記載が必要です。なお、報告書と併せて建物の「検査済証」の写しを添付してください。

12 地位の承継

認定を受けた長期優良住宅において、一般承継された場合又は所有権や維持保全等の権限が移譲されたときは、その権利の承継者が「承認申請書（規則第七号様式）（正副各1部）」に登記事項証明書や売買契約書の写しなど、権利の承継を証明する書類及び第五号様式第二面の【1. 維持保全の方法及び期間】及び【2. ②維持保全に係る資金計画】欄記入したものを市に提出してください。副本は正本のコピーでも構いません。承認通知書の発行までは申請から最短で4日程度（祝日及び休日は除く）かかりますので余裕をもって提出してください。

※地位の承継申請の場合の登記事項証明書は、法務局発行の登記官の認証文及び印のあるものに限ります。

区分所有住宅の場合は、基本的に管理組合の管理者等が変更になった場合の変更手続きや、各認定住戸の所有権が移転した場合の地位の承継の手続きは不要です。

13 建築・維持保全の記録の作成及び保存

認定計画実施者は、認定長期優良住宅の建築、維持保全の状況に関する記録を作成し、これを保存しなければなりません。

詳しくは「作成・保存すべき記録一覧 <https://www.mlit.go.jp/common/000039819.pdf>」をご覧ください。

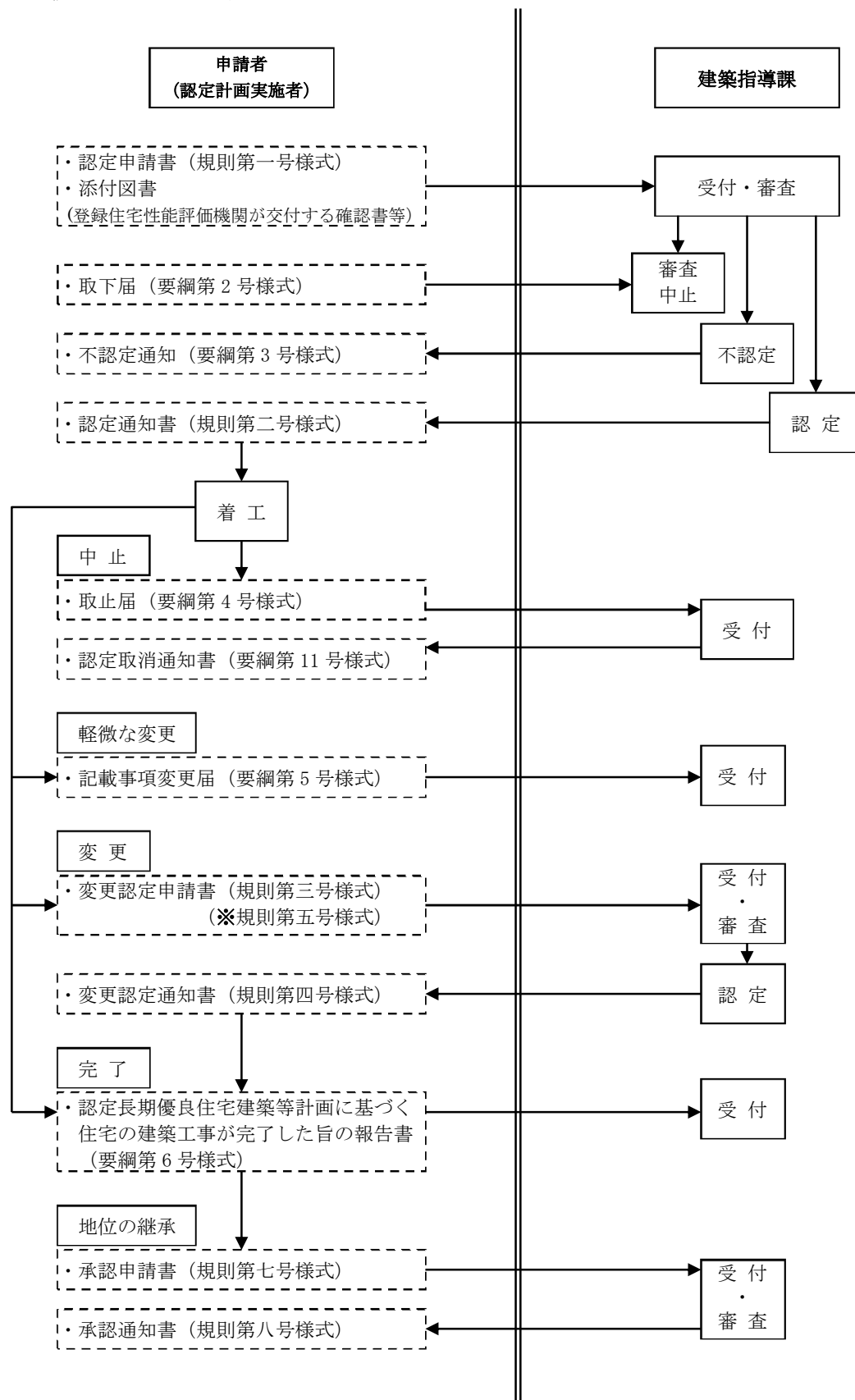
また、11 の完了報告書の提出後に軽微な変更が生じた場合には、「記載事項変更届」の提出は必要ありませんが、その内容を維持保全の記録として作成し、保存しなければなりません。

14 改善命令

市長は、認定長期優良住宅建築等計画等の通りに建築・維持保全を行っていない認定計画実施者に対して、改善措置をとることを命令することができます。また、分譲事業者が認定を受けた住宅の譲受人又は管理者等を決定しない又は決定したにもかかわらず変更認定の申請をしていないときは、改善を命じることができます。命令に違反したときは、認定を取り消すこともあります。

II 参考資料

1 手続きの流れ（新築の区分所有住宅でない場合）



※申請者が分譲業者で、譲受人が決定した時（規則第五号様式）

2 「維持保全計画書」 記入例

(記入例)

(日本産業規格 A 列 4 番)

維持保全計画書 (30年間)

点検部位		主な点検項目		点検の時期 (竣工より)	定期的 な手入れ等	更新・取替 の時期、内 容
構造 躯体	基礎	コンクリート 基礎立ち上がり	ひび割れ、欠損、沈下、 換気口のふさがり、錆 び、蟻道、等	5、10、15、20、25、 30年★		建替え時に 更新
	土台	土台	基礎からのずれ・浮き、 断面欠損、腐朽・蟻害	5、10、15、20、25、 30年★	5年で 防腐・ 防蟻処 理	建替え時に 更新
	床組	大引き、床 束、根太	腐朽・蟻害、傾斜、たわ み、床鳴り、振動、等	5、10、15、20、25、 30年★	5年で 防腐・ 防蟻処 理	20年で全面 取替を検討
	軸組	柱、間柱、筋 かい、胴差	傾斜、断面欠損、腐朽・ 蟻害、等	10、20、30年★		建替え時に 更新
	小屋組	たる木、も や、棟木、小 屋づか	雨漏り等の跡、小屋組の 接合部のわれ	10、20、30年★		建替え時に 更新
屋根・ 外壁・ 開口部 等	屋根	瓦ふき	ずれ、はがれ、浮き、わ れ、雨漏り、変形、等	5、10、15、20 (葺替)、 25、30年		20年で全面 取替を検討
	外壁	サイディング 壁 (窯業系)	割れ、欠損、剥がれ、シ ーリング材の破断、等	3、7 (取替) 10、14 (取 替) 17、21 (取替) 24、 30年	3年で トップ コート 吹替え	15年で全面 取替を検討
	雨樋	雨樋	破損、詰まり、はずれ、 ひび、軒樋の垂れ下がり	3、7 (取替) 10、14 (取 替) 17、21 (取替) 24、 30年		7年で全面取 替を検討
	軒裏 軒裏	軒裏天井	腐朽、雨漏り、はがれ、 たわみ、ひび割れ	3、6、12、15 (取替)、18、 21、24、27、30★		15年で全面 取替を検討
	開口部	屋外に面する 開口部	建具周囲の隙間、建具の 開閉不良、等	5、10、15、20 (取替)、 25、30★		15年で全面 取替を検討
設備	配管 設備	給水管	漏水、赤水、給水流量の 不足など	5、10、15、20 (取替)、 25、30年	水漏れ は直ち に補修	15年で全面 取替を検討
	配管 設備	排水管	漏水、排水の滞留	5、10、15、20 (取替)、 25、30年	水漏れ は直ち に補修	15年で全面 取替を検討

留意事項等：

- ★は地震時や台風時後、当該点検の時期にかかわらず臨時点検を行うものとする。また、水害等その他災害時に
おいても、必要な臨時点検を行うものとする。
- 点検の結果を踏まえ、必要に応じて調査、修繕又は改良を行うものとする。
- 各点検において、劣化の状況等に応じて適宜維持保全の方法について見直すものとする。
- 長期優良住宅建築等計画に変更があった場合、必要に応じて維持保全の方法の変更を行うものとする。

3 変更に関する事務取扱

		軽微な変更 (要綱第7条)	変更認定申請 (法第8条・計画の変更)	変更認定申請 (法第9条・譲受人または管理組合の管理者等の決定)	地位の承継申請 (法第10条)
認定 通知 書	地名地番、申請者名	・分筆等により住宅の地名地番が変更した場合 ・申請者の追加	—	・分譲業者が申請者で、譲受人または管理組合の管理者等が決定した場合	・一般承継された場合又は所有権や維持保全等の権原が移譲されたとき
	申請者の住所	・申請者の住所の変更	—		
住宅 の 構 造 等	住宅の構造・設備・規模	変更認定申請(右欄)以外の内容 (認定申請書の第一面から第四面の内容に変更のあるものに限る。)	①登録住宅性能評価機関の技術審査を経たもの 変更確認書又は、変更住宅性能評価書(長期使用構造等の確認があるもの)の交付があったもの ②登録住宅性能評価機関の技術審査を経ないもの ※登録住宅性能評価機関の技術的審査を経たものの変更は、再度同一の機関に事前審査を依頼するように努めてください。 ・建築等計画の変更で、法第2条第4項「長期優良使用構造等」の基準に適合することが、明らかではないもの 例)・基礎の種別の変更 ・計画変更に伴い、型式住宅部分等製造者認証等の認証番号の変更(認証番号の更新を除く) ・工事完了後に増改築を行う場合 ・リフォーム等で基準に適合することが、明らかではないもの	—	—
		例)・敷地面積、建築面積、床面積の増減の変更 ・建築物の高さの変更			
予定 時期	工事の着手日、完了日 譲受人または管理組合の管理者等の決定の予定時期	・6ヶ月以内の変更	・6ヶ月を超える変更	—	—
維持 保全 等	維持保全の方法 (資金計画を含む)	基準に適合することが 明らかの変更	左欄以外の変更	—	—
提出する書類		・記載事項変更届(正1部・副1部) ・規則に定められている添付図書及び要綱に定められている添付図書のうち変更に係るもの(正1部・副1部) ・地番分筆の場合は公図・登記事項証明書・地籍測量図の写しなど、変更したことを証明する書類(正1部・副1部) ・申請者の変更の場合は、申請者の変更を証する書類(売買や工事請負の変更契約の写しなど)(正1部・副1部)		・変更認定申請書(正1部・副1部) ・維持保全計画書 ・売買契約書の写しなど、所有権が移転したことを証明する書類(区分所有住宅の場合は管理組合の管理者等のみ)(正1部・副1部) ・併せて地番分筆の場合は公図、登記事項証明書、地籍測量図の写しなど、変更したことを証明する書類(正1部・副1部)	・承認申請書(正1部・副1部) ・登記事項証明書や売買契約書の写しなど、権利の承継を証明する書類(正1部・副1部) ・維持保全計画書 ・第五号様式第二面の【1.維持保全の方法及び期間】及び【2.維持保全に係る資金計画】欄を記入したものの

4 委任状（作成例）

委 任 状

（あて先）名古屋市長

私は、〇〇会社の〇〇〇〇を代理人と定め、下記に係るすべての権限を委任します。

記

1. 長期優良住宅の普及の促進に関する法律（平成 20 年法律第 87 号）に関する認定の申請、図面の訂正及び交付される文書の受理一式
2. 敷地の地名地番：名古屋市〇〇区〇〇町〇〇番〇

〇〇 年 〇月 〇 日

委任者

住所：名古屋市〇〇区〇〇町〇〇番地

氏名：〇〇 〇〇