

第18号様式の4（第54条関係）

指定解除台帳

整理番号	条2024-25	指定番号	管-255	所在地	名古屋市中川区二女子町5丁目47番及び52番
解除された年月日	令和8年4月17日				
解除された事由	法への指定替え				

備考 用紙の大きさは、日本産業規格A4とします。

形質変更時届出管理区域台帳

名古屋市

整理番号	条 2024 - 25	指定年月日・指定番号	令和7年2月28日 管 - 255	所在地	名古屋市市中川区二女子町5丁目47番及び52番		
調製・訂正年月日	令和7年2月28日						
形質変更時届出管理区域の概況	工場			面積	687.59㎡		
最大形質変更深さより1メートルを超える深さの位置について試料採取等の対象としなかった土壤汚染等調査の結果により指定された措置管理区域にあつては、その旨、当該試料採取等の対象としなかった深さの位置及び特定有害物質の種類							
土壤汚染のおそれの把握、試料採取等を行う区画の選定等又は試料採取等を省略した土壤汚染等調査又は自主調査の結果により指定された形質変更時届出管理区域にあつては、その旨及び当該省略の理由							
汚染の除去等の措置が講じられた形質変更時届出管理区域にあつては、その旨及び当該汚染の除去等の措置							
汚染の拡散の防止等の措置が講じられた形質変更時届出管理区域にあつては、その旨及び当該汚染の拡散の防止等の措置							
第53条の7第1号ウ若しくはエ又は第53条の16第4号に該当する区域にあつては、その旨							
形質変更時届出管理区域内の土壤の汚染状態	報告受理年月日	指定に係る特定有害物質の種類		適合しない基準項目		指定調査機関の名称	
	R6.12.4	カドミウム及びその化合物、砒素及びその化合物		含有量基準・溶出量基準・第二溶出量基準		株式会社東立テクノクラシー	
	R6.12.4	カドミウム及びその化合物、六価クロム化合物、鉛及びその化合物		含有量基準・溶出量基準・第二溶出量基準		株式会社東立テクノクラシー	
				含有量基準・溶出量基準・第二溶出量基準			
				含有量基準・溶出量基準・第二溶出量基準			
土地の形質の変更の実施状況	届出(着手)時期	完了時期	土地の形質の変更の種類		実施者	土壤搬出	管理汚染土壤の処理方法
						有・無	
						有・無	
						有・無	
						有・無	

備考1 用紙の大きさは、日本産業規格A4とします。

備考2 「形質変更時届出管理区域内の土壤の汚染状態」については、土壤その他の試料の採取を行った日、当該試料の測定の結果等を記載した書類を添付すること。

## 形質変更時届出管理区域内の土壌の汚染状態

- 1 形質変更時届出管理区域の所在地  
名古屋市中川区二女子町 5 丁目 47 番及び 52 番
- 2 試料の採取を行った日  
令和 6 年 9 月 7 日
- 3 土壌調査結果  
表のとおり
- 4 形質変更時届出管理区域及び試料採取位置図  
図のとおり

表1 土壌溶出量調査結果

単位：mg/L

調査対象物質	試料採取地点				定量下限値	基準
	No. 1 表層	No. 1 GL-1m	No. 1 GL-2m	No. 1 GL-3m		
カドミウム及びその化合物	0.0018	0.021	0.018	<0.0003	0.0003	0.003以下
六価クロム化合物	1.5	40	18	8.9	0.005	0.05以下
シアン化合物	不検出 (<0.1)	不検出 (<0.1)	不検出 (<0.1)	不検出 (<0.1)	0.1	検出されないこと
水銀及びその化合物	<0.0005	<0.0005	<0.0005	<0.0005	0.0005	0.0005以下
セレン及びその化合物	<0.001	<0.001	<0.001	<0.001	0.001	0.01以下
鉛及びその化合物	0.006	0.002	<0.001	<0.001	0.001	0.01以下
砒素及びその化合物	0.001	<0.001	<0.001	<0.001	0.001	0.01以下
ふっ素及びその化合物	2.5	<0.08	0.17	0.35	0.08	0.8以下
ほう素及びその化合物	<0.1	<0.1	<0.1	<0.1	0.1	1以下

調査対象物質	試料採取地点				定量下限値	基準
	No. 2 表層	No. 2 GL-1m	No. 2 GL-2m	No. 2 GL-3m		
カドミウム及びその化合物	<0.0003	<0.0003	<0.0003	<0.0003	0.0003	0.003以下
六価クロム化合物	0.019	0.019	0.005	0.032	0.005	0.05以下
シアン化合物	不検出 (<0.1)	不検出 (<0.1)	不検出 (<0.1)	不検出 (<0.1)	0.1	検出されないこと
水銀及びその化合物	<0.0005	<0.0005	<0.0005	<0.0005	0.0005	0.0005以下
セレン及びその化合物	<0.001	0.001	<0.001	<0.001	0.001	0.01以下
鉛及びその化合物	<0.001	0.001	<0.001	<0.001	0.001	0.01以下
砒素及びその化合物	0.019	0.009	<0.001	0.003	0.001	0.01以下
ふっ素及びその化合物	0.99	1.5	<0.08	0.29	0.08	0.8以下
ほう素及びその化合物	<0.1	<0.1	<0.1	<0.1	0.1	1以下

※ 網掛けは基準不適合を示す

表2 土壤含有量調査結果

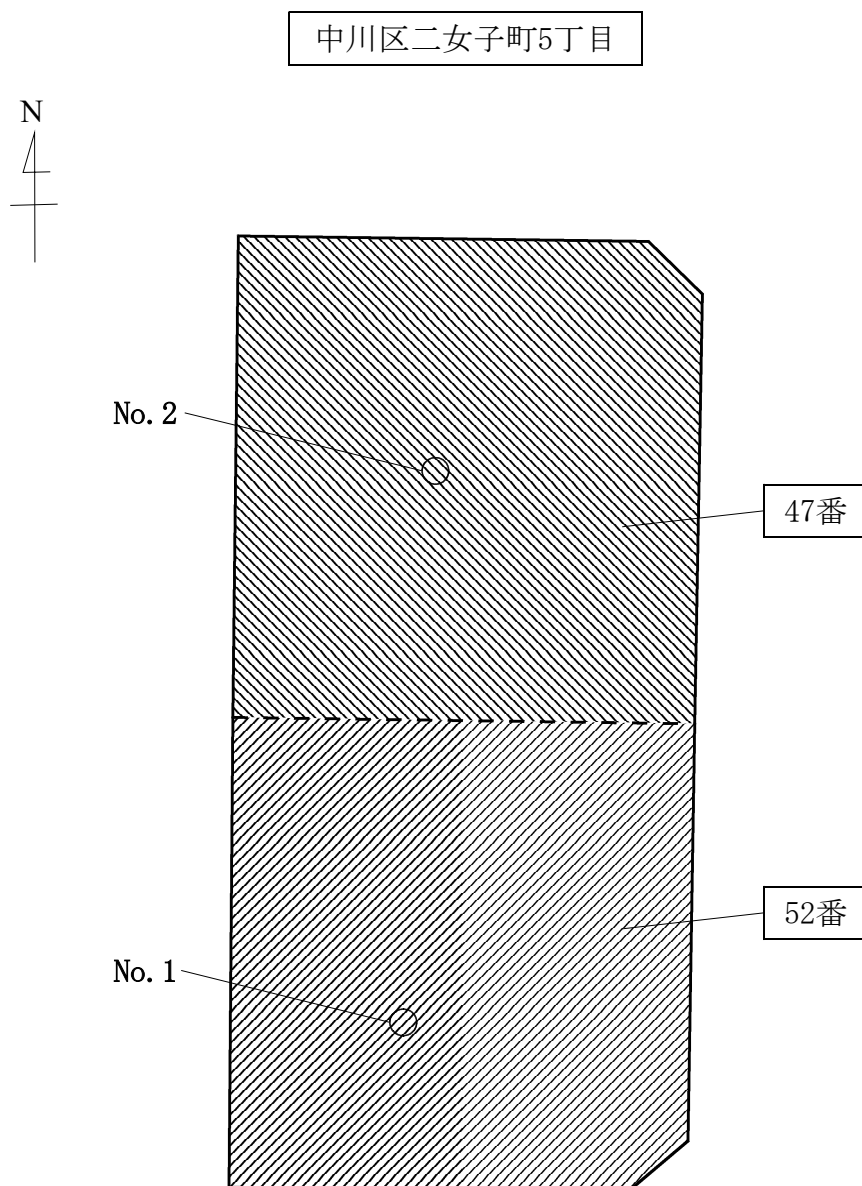
単位：mg/kg

調査対象物質	試料採取地点				定量下限値	基準
	No. 1 表層	No. 1 GL-1m	No. 1 GL-2m	No. 1 GL-3m		
カドミウム及びその化合物	78	<4.5	<4.5	<4.5	4.5	45以下
六価クロム化合物	<25	980	700	230	25	250以下
シアン化合物	<5	<5	<5	<5	5	50以下
水銀及びその化合物	<1.5	<1.5	<1.5	<1.5	1.5	15以下
セレン及びその化合物	<15	<15	<15	<15	15	150以下
鉛及びその化合物	200	<15	<15	<15	15	150以下
砒素及びその化合物	<15	<15	<15	<15	15	150以下
ふっ素及びその化合物	<400	<400	<400	<400	400	4000以下
ほう素及びその化合物	<400	<400	<400	<400	400	4000以下


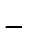



調査対象物質	試料採取地点				定量下限値	基準
	No. 2 表層	No. 2 GL-1m	No. 2 GL-2m	No. 2 GL-3m		
カドミウム及びその化合物	<4.5	<4.5	<4.5	<4.5	4.5	45以下
六価クロム化合物	<25	<25	<25	<25	25	250以下
シアン化合物	<5	<5	<5	<5	5	50以下
水銀及びその化合物	<1.5	<1.5	<1.5	<1.5	1.5	15以下
セレン及びその化合物	<15	<15	<15	<15	15	150以下
鉛及びその化合物	37	19	<15	<15	15	150以下
砒素及びその化合物	16	<15	<15	<15	15	150以下
ふっ素及びその化合物	<400	<400	<400	<400	400	4000以下
ほう素及びその化合物	<400	<400	<400	<400	400	4000以下

※ 網掛けは基準不適合を示す

図 形質変更時届出管理区域及び試料採取位置図



凡例

-  : 調査対象地（筆の全部）
-  : 筆の境界
-  : 土壌試料採取地点
-  : 形質変更時届出管理区域（砒素及びその化合物（土壌溶出量基準不適合））
-  : 形質変更時届出管理区域（カドミウム及びその化合物（土壌溶出量基準不適合）、カドミウム及びその化合物、六価クロム化合物、鉛及びその化合物（土壌含有量基準不適合））