

第18号様式の4（第54条関係）

指定解除台帳

| | | | | | |
|----------|-----------|------|-------|-----|------------------------|
| 整理番号 | 条2024-24 | 指定番号 | 管-254 | 所在地 | 名古屋市中川区二女子町5丁目47番及び52番 |
| 解除された年月日 | 令和8年4月17日 | | | | |
| 解除された事由 | 法への指定替え | | | | |

備考 用紙の大きさは、日本産業規格A4とします。

拡散防止管理区域台帳

名古屋市

| | | | | | | | |
|--|-------------|----------------|-------------------|---------------------|------------------------|---------------|-------------|
| 整理番号 | 条 2024 - 24 | 指定年月日・指定番号 | 令和7年2月28日 管 - 254 | 所在地 | 名古屋市中川区二女子町5丁目47番及び52番 | | |
| 調製・訂正年月日 | 令和7年2月28日 | | | | | | |
| 拡散防止管理区域の概況 | 工場 | | | | 面積 | 687.59㎡ | |
| 地下水汚染の有無（土壌溶出量基準不適合の場合） | 有・無 | | | | | | |
| 最大形質変更深さより1メートルを超える深さの位置について試料採取等の対象としなかった土壌汚染等調査の結果により指定された措置管理区域にあつては、その旨、当該試料採取等の対象としなかった深さの位置及び特定有害物質の種類 | | | | | | | |
| 土壌汚染のおそれの把握、試料採取等を行う区画の選定等又は試料採取等を省略した土壌汚染等調査又は自主調査の結果により指定された拡散防止管理区域にあつては、その旨及び当該省略の理由 | | | | | | | |
| 汚染の除去等の措置が講じられた拡散防止管理区域にあつては、その旨及び当該汚染の除去等の措置 | | | | | | | |
| 拡散防止管理区域内の土壌の汚染状態 | 報告受理年月日 | 指定に係る特定有害物質の種類 | | 適合しない基準項目 | | 指定調査機関の名称 | |
| | R6.12.4 | 六価クロム化合物 | | 含有量基準・溶出量基準・第二溶出量基準 | | 株式会社東立テクノクラシー | |
| | R6.12.4 | ふっ素及びその化合物 | | 含有量基準・溶出量基準・第二溶出量基準 | | 株式会社東立テクノクラシー | |
| | | | | 含有量基準・溶出量基準・第二溶出量基準 | | | |
| 土地の形質の変更の実施状況 | 届出(着手)時期 | 完了時期 | 土地の形質の変更の種類 | | 実施者 | 土壌搬出 | 管理汚染土壌の処理方法 |
| | | | | | | 有・無 | |
| | | | | | | 有・無 | |
| | | | | | | 有・無 | |

備考1 この用紙の大きさは、日本産業規格A4とすること。

備考2 「拡散防止管理区域内の土壌の汚染状態」については、土壌その他の試料の採取を行った日、当該試料の測定の結果等を記載した書類を添付すること。

拡散防止管理区域内の土壌の汚染状態

- 1 拡散防止管理区域の所在地
名古屋市中川区二女子町 5 丁目 47 番及び 52 番
- 2 試料の採取を行った日
令和 6 年 9 月 7 日
- 3 土壌調査結果
表のとおり
- 4 拡散防止管理区域及び試料採取位置図
図のとおり

表1 土壌溶出量調査結果

単位：mg/L

| 調査対象物質 | 試料採取地点 | | | | 定量下限値 | 基準 |
|--------------|---------------|---------------|---------------|---------------|--------|----------|
| | No. 1 表層 | No. 1 GL-1m | No. 1 GL-2m | No. 1 GL-3m | | |
| カドミウム及びその化合物 | 0.0018 | 0.021 | 0.018 | <0.0003 | 0.0003 | 0.003以下 |
| 六価クロム化合物 | 1.5 | 40 | 18 | 8.9 | 0.005 | 0.05以下 |
| シアン化合物 | 不検出 (<0.1) | 不検出 (<0.1) | 不検出 (<0.1) | 不検出 (<0.1) | 0.1 | 検出されないこと |
| 水銀及びその化合物 | <0.0005 | <0.0005 | <0.0005 | <0.0005 | 0.0005 | 0.0005以下 |
| セレン及びその化合物 | <0.001 | <0.001 | <0.001 | <0.001 | 0.001 | 0.01以下 |
| 鉛及びその化合物 | 0.006 | 0.002 | <0.001 | <0.001 | 0.001 | 0.01以下 |
| 砒素及びその化合物 | 0.001 | <0.001 | <0.001 | <0.001 | 0.001 | 0.01以下 |
| ふっ素及びその化合物 | 2.5 | <0.08 | 0.17 | 0.35 | 0.08 | 0.8以下 |
| ほう素及びその化合物 | <0.1 | <0.1 | <0.1 | <0.1 | 0.1 | 1以下 |

| 調査対象物質 | 試料採取地点 | | | | 定量下限値 | 基準 |
|--------------|---------------|---------------|---------------|---------------|--------|----------|
| | No. 2 表層 | No. 2 GL-1m | No. 2 GL-2m | No. 2 GL-3m | | |
| カドミウム及びその化合物 | <0.0003 | <0.0003 | <0.0003 | <0.0003 | 0.0003 | 0.003以下 |
| 六価クロム化合物 | 0.019 | 0.019 | 0.005 | 0.032 | 0.005 | 0.05以下 |
| シアン化合物 | 不検出 (<0.1) | 不検出 (<0.1) | 不検出 (<0.1) | 不検出 (<0.1) | 0.1 | 検出されないこと |
| 水銀及びその化合物 | <0.0005 | <0.0005 | <0.0005 | <0.0005 | 0.0005 | 0.0005以下 |
| セレン及びその化合物 | <0.001 | 0.001 | <0.001 | <0.001 | 0.001 | 0.01以下 |
| 鉛及びその化合物 | <0.001 | 0.001 | <0.001 | <0.001 | 0.001 | 0.01以下 |
| 砒素及びその化合物 | 0.019 | 0.009 | <0.001 | 0.003 | 0.001 | 0.01以下 |
| ふっ素及びその化合物 | 0.99 | 1.5 | <0.08 | 0.29 | 0.08 | 0.8以下 |
| ほう素及びその化合物 | <0.1 | <0.1 | <0.1 | <0.1 | 0.1 | 1以下 |

※ 網掛けは基準不適合を示す

表2 土壤含有量調査結果

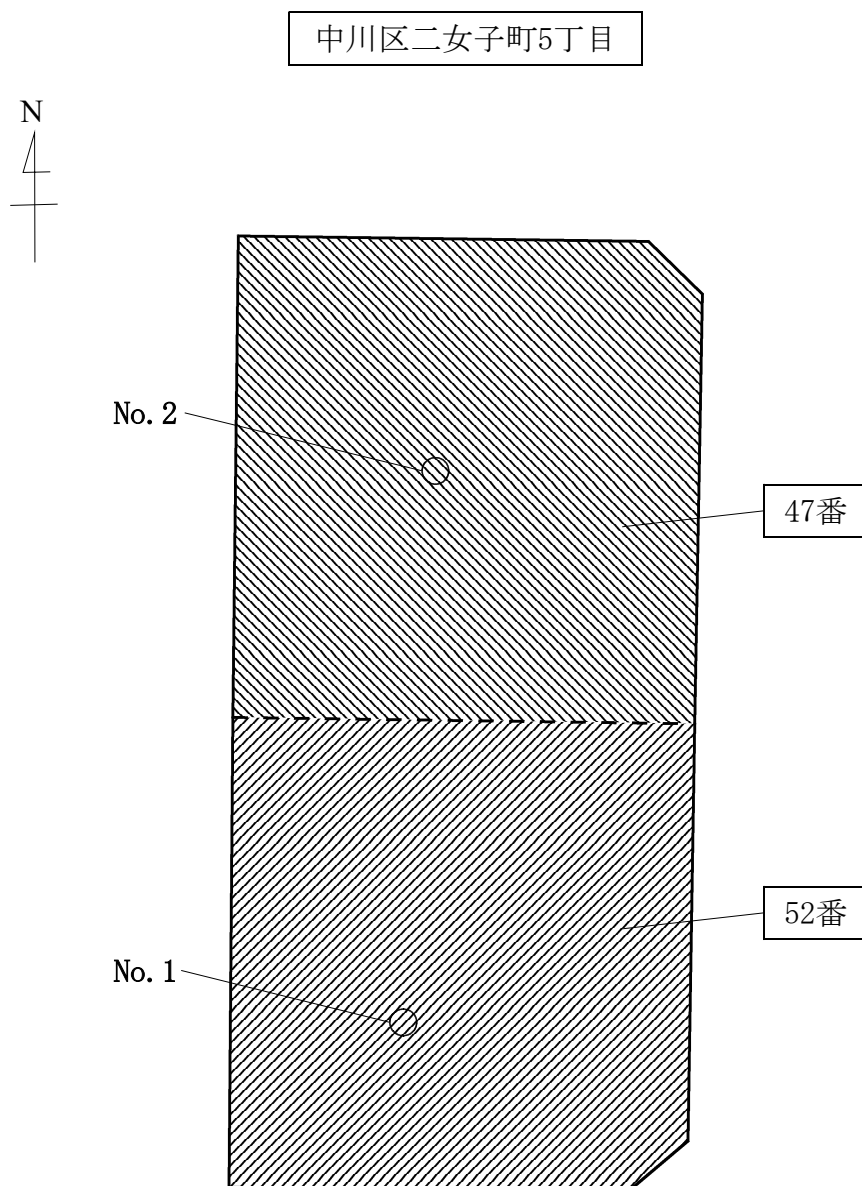
単位：mg/kg

| 調査対象物質 | 試料採取地点 | | | | 定量下限値 | 基準 |
|--------------|----------|-------------|-------------|-------------|-------|--------|
| | No. 1 表層 | No. 1 GL-1m | No. 1 GL-2m | No. 1 GL-3m | | |
| カドミウム及びその化合物 | 78 | <4.5 | <4.5 | <4.5 | 4.5 | 45以下 |
| 六価クロム化合物 | <25 | 980 | 700 | 230 | 25 | 250以下 |
| シアン化合物 | <5 | <5 | <5 | <5 | 5 | 50以下 |
| 水銀及びその化合物 | <1.5 | <1.5 | <1.5 | <1.5 | 1.5 | 15以下 |
| セレン及びその化合物 | <15 | <15 | <15 | <15 | 15 | 150以下 |
| 鉛及びその化合物 | 200 | <15 | <15 | <15 | 15 | 150以下 |
| 砒素及びその化合物 | <15 | <15 | <15 | <15 | 15 | 150以下 |
| ふっ素及びその化合物 | <400 | <400 | <400 | <400 | 400 | 4000以下 |
| ほう素及びその化合物 | <400 | <400 | <400 | <400 | 400 | 4000以下 |


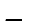



| 調査対象物質 | 試料採取地点 | | | | 定量下限値 | 基準 |
|--------------|----------|-------------|-------------|-------------|-------|--------|
| | No. 2 表層 | No. 2 GL-1m | No. 2 GL-2m | No. 2 GL-3m | | |
| カドミウム及びその化合物 | <4.5 | <4.5 | <4.5 | <4.5 | 4.5 | 45以下 |
| 六価クロム化合物 | <25 | <25 | <25 | <25 | 25 | 250以下 |
| シアン化合物 | <5 | <5 | <5 | <5 | 5 | 50以下 |
| 水銀及びその化合物 | <1.5 | <1.5 | <1.5 | <1.5 | 1.5 | 15以下 |
| セレン及びその化合物 | <15 | <15 | <15 | <15 | 15 | 150以下 |
| 鉛及びその化合物 | 37 | 19 | <15 | <15 | 15 | 150以下 |
| 砒素及びその化合物 | 16 | <15 | <15 | <15 | 15 | 150以下 |
| ふっ素及びその化合物 | <400 | <400 | <400 | <400 | 400 | 4000以下 |
| ほう素及びその化合物 | <400 | <400 | <400 | <400 | 400 | 4000以下 |

※ 網掛けは基準不適合を示す

図 拡散防止管理区域及び試料採取位置図



凡例

-  : 調査対象地（筆の全部）
-  : 筆の境界
-  : 土壌試料採取地点
-  : 拡散防止管理区域（ふっ素及びその化合物（土壌溶出量基準不適合））
-  : 拡散防止管理区域（六価クロム化合物、ふっ素及びその化合物（土壌溶出量基準不適合））