

## 第 21 非常コンセント設備

### 1 設置位置

- (1) 非常コンセントの設置位置は、直通階段、階段室、特別避難階段の附室、非常用エレベーターの乗降ロビー又は階段の出入口から容易に視認できる 5 m 以内の位置とし、原則として連結送水管の放水口と同一位置に設けること。
- (2) 防火対象物の一の階で、非常用エレベーターの乗降ロビーが 2 以上ある場合は、令第 29 条の 2 第 2 項に定める水平距離以下であっても、それぞれに設けること。

### 2 コンセントの差込み接続器のプラグ受け

- (1) 保護箱内には、規則第 31 条の 2 第 3 号に規定する 15 A 125 V のプラグ受けを 2 個設けること。
- (2) 差込みプラグの離脱を防止するためのフック等を設けること。
- (3) 一の回路に設けてある非常コンセントの保護箱の数は、10 以下であること。

### 3 保護箱

- (1) 保護箱の大きさは、24 cm 平方以上であること。
- (2) 保護箱は防錆加工を施した厚さ 1.6 mm 以上の鋼製又は同等の性能を有するものとする。
- (3) 保護箱の扉は、容易に開閉でき、かつ、操作に支障のない開放角度を有するものとする。
- (4) 保護箱には、「電気設備に関する技術基準を定める省令」（平成 9 年通商産業省令第 52 号）第 10 条及び第 11 条に定める D 種接地工事を施すこと。

### 4 電源及び配線

- (1) 電源の配線用遮断器には、非常コンセント用である旨を表示すること。
- (2) 保護箱内の配線、プラグ受け及び分岐用の配線用遮断器の充電部は露出しないように設けること。
- (3) 非常コンセントの回路構成は、次によること。（第 21-1 図参照）
  - ア 電源の回路には、地絡により電源を遮断する装置を設けないこと。
  - イ 電源から非常コンセントへの回路は、主配電盤から専用回路とすること。
  - ウ 非常コンセントの電気の供給容量（非常コンセント回路遮断器容量及び幹線遮断器容量）は第 21-1 表 1 によること。
  - エ 専用幹線は、非常コンセント 1 個につき 15 A 以上（最大 3 個 45 A）の電気供給が可能な電線断面積を有するものであること。
  - オ 保護箱内には、専用の電源から非常コンセントへの分岐回路に、分岐用の配線用遮断器を設けること。

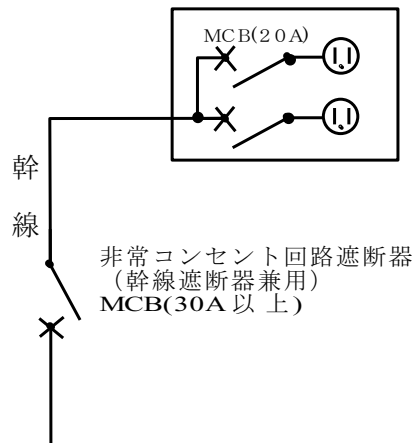
第 2 1 - 表 1

非常コンセントの 保護箱の数	非常コンセント回路遮断器容量 及び幹線遮断器容量 (MCB)	幹線の電線断面積又は径	
		mm <sup>2</sup> ( )	mm
1	30A以上	5.5 以上	2.6 以上
2以上	50A以上	14.0 以上	—

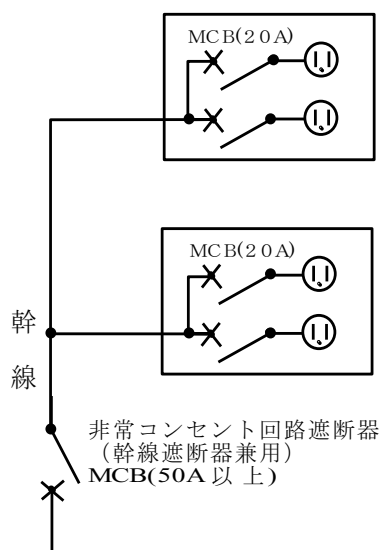
注 1) 幹線の電線断面積等は、電圧降下を考慮した断面積等とすること。

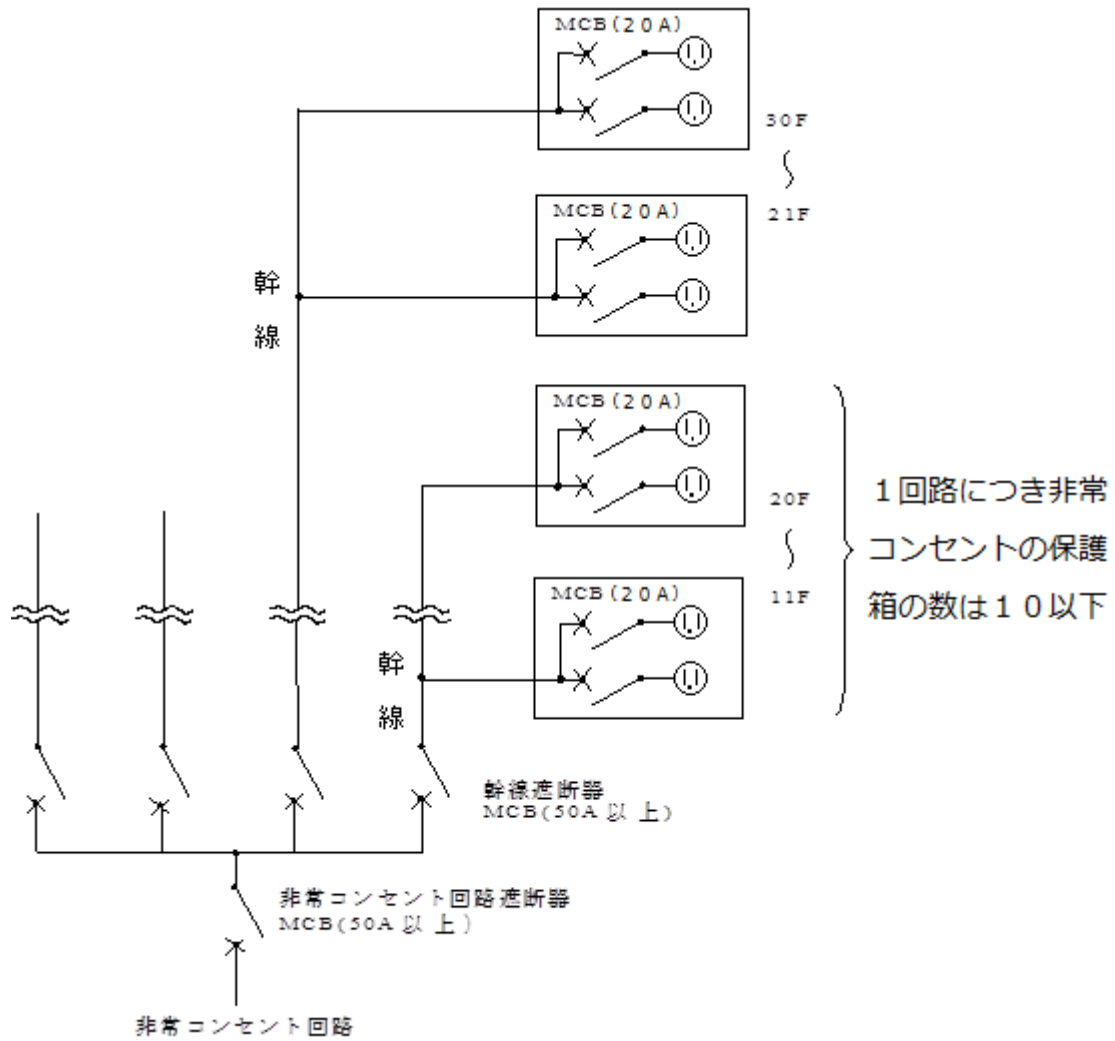
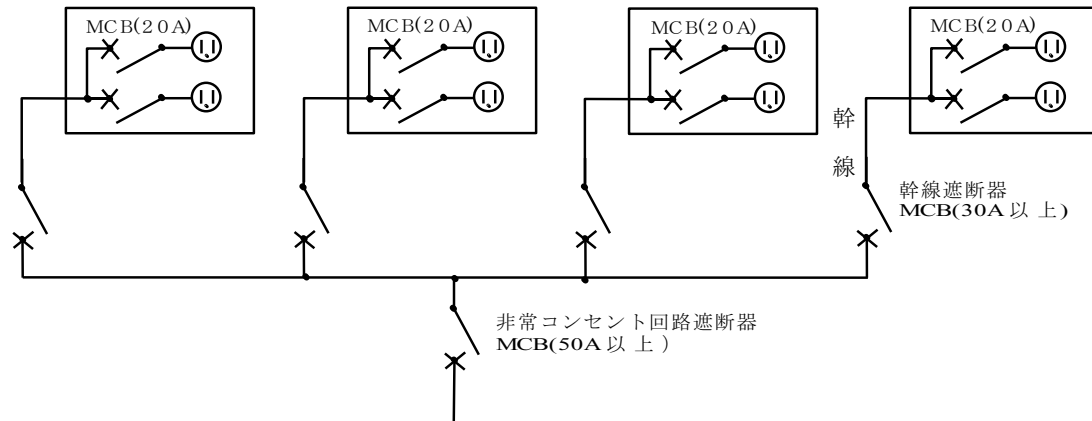
注 2) 1 mm<sup>2</sup> = 1 (1 スクエア)

第 2 1 - 1 図 a 非常コンセントの保護箱の数が 1 の場合



第 2 1 - 1 図 b 非常コンセントの保護箱の数が 2 以上の場合



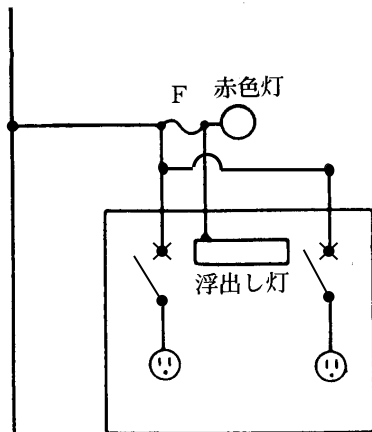


5 非常電源

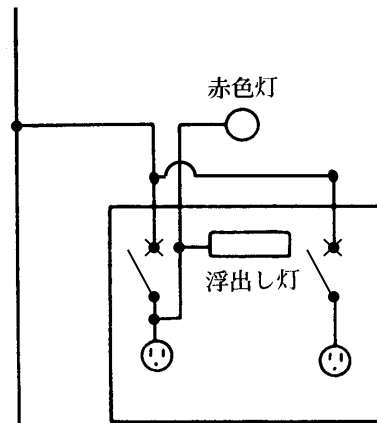
非常電源は、第 2 3 非常電源によること。

6 表示

- (1) 非常コンセントの保護箱には、赤地に白文字又は白地に赤文字で「非常コンセント」と、文字の大きさ 2 cm 平方以上で浮出し灯により表示すること。
- (2) 保護箱の上部に設ける赤色の灯火は、第 1 屋内消火栓設備 7(5)イに準じて設けること。
- (3) 赤色の灯火及び浮出し灯の回路は、第 2 1 - 2 図によること。



※ 配線用しゃ断器の一次側で分岐し、ヒューズ等を設け配線する。



※ 配線用しゃ断器の二次側で分岐し配線する。

第 2 1 - 2 図

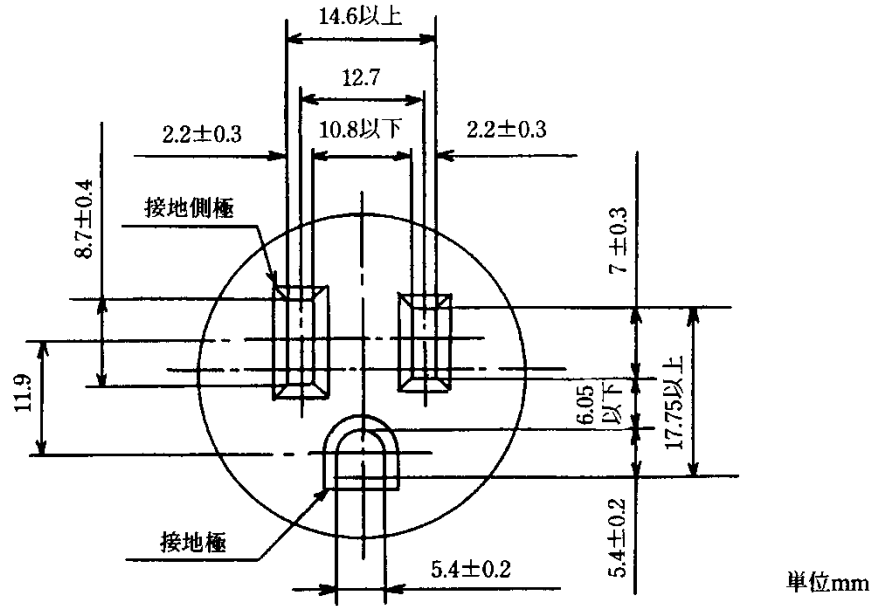
7 保護箱と屋内消火栓箱との接続

非常コンセントの保護箱と屋内消火栓箱等を接続する場合は、次によること。

- (1) 保護箱は、屋内消火栓箱等の上部に設け、相互に不燃材で区画すること。
- (2) 屋内消火栓部分、放水口部分及び弱電流配線等と非常コンセントとは、防湿的に区画すること。
- (3) 屋内消火栓箱等と保護箱の扉は別開きとすること。
- (4) 非常コンセントの赤色の灯火は、屋内消火栓等の赤色の灯火と兼用することができるものとする。

〈参考例図〉

非常コンセントの差込み接続器のプラグ受け



〈参考例図〉

保護箱の大きさ及び表示の標準

