

第20 連結送水管

1 送水口

第2スプリンクラー設備4(3)から(5)によるほか、送水口は立上がり管の数以上の数とすること。

2 放水口

- (1) ホース接続口の結合金具は、呼称65の差込式の差し口とすること。ただし、双口形のホース接続口の結合金具は、呼称50及び呼称65の差込式の差し口とすること。
- (2) 放水口は、直通階段、階段室、特別避難階段の附室、非常用エレベーターの乗降ロビー又は階段の出入口から容易に識別できる5m以内の位置に設けること。
- (3) 放水口は、原則として各階の同一垂直線上に設け、放水口のホース接続口は前面を向けること。
- (4) 放水口は、放水口格納箱内に設けるものとし、第1屋内消火栓設備7(3)、(4)ウからオに準ずること。
- (5) 放水口格納箱は屋内消火栓箱と兼用することができる。
- (6) 防火対象物の一の階で、非常用エレベーターの乗降ロビーが2以上ある場合は、令第29条第2項に定める水平距離以下であっても、それぞれに設けること。

3 配管等

配管等は第1屋内消火栓設備4(1)、(3)から(7)、(10)から(12)、(14)及び(19)に準ずるほか、次によること。

- (1) 放水口のたて系統ごとに、配管口径100A以上の立上がり管を設けること。また、一の防火対象物において、立上がり管が2系統以上となる場合は、2以上の送水口を相離れた場所に設け、それぞれの立上がり管の低層部で配管口径100A以上の横引管で接続すること。(第20-1図参照)
- (2) 配管は、高架水槽又は補助高架水槽に連結し常時充水すること。
- (3) 送水口の直近には、逆止弁(送水口側)及び仕切弁(放水口側)を容易に操作できる場所に設けること。
- (4) 配管の最下部には、有効に排水できる位置に排水弁を設けること。ただし、配管の最下部に放水口等を設けた場合で、当該放水口等から有効に排水できる場合にあつては、この限りでない。(第20-1図参照)
- (5) 規則第31条第5号ロに定める設計送水圧力は、最も圧力が低くなると予想される放水口(最高部又は最遠部の放水口等)に長さ20mのホース(呼称65)2本を結合した場合にノズル先端圧力(ノズル口径23mm)が0.6MPa以上、放水量が800ℓ/min以上となるよう次により設けること。
 - ア 設計送水圧力の上限は、1.6MPaとすること。
 - イ 配管、管継手及びバルブ類の単位摩擦損失水頭は、第20-表1及び第20-表2

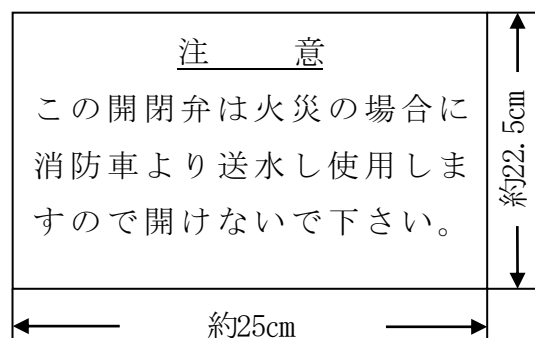
の数値によること。

- ウ 摩擦損失水頭は、立上り管ごとに、800ℓ/min（双口形の放水口を設けるものにあつては、1,600ℓ/min）以上の流水があるものとして行うこと。
- エ 立上り管を2以上設置する場合は、送水口から立上り管が分岐する部分までは、1,600ℓ/min（双口形の放水口を設けるものにあつては、2,400ℓ/min）以上の流水があるものとして行うこと。
- オ 加圧送水装置を設けるもので立上り管を2以上設置する場合は、ポンプの吸水側配管の立上り管が合流する部分から吐出側配管の立上り管が分岐する部分（以下「合流配管部分」という。）までは、2,400ℓ/min以上の流水があるものとして行うこと。
- カ 送水口の摩擦損失水頭は、4.7mあるものとして行うこと。
- キ 長さ20mのホース（呼称65）2本を結合したホースの摩擦損失水頭は、9.1mあるものとして行うこと。

(6) 配管の材質、管継手及びバルブ類は、規則第31条第5号ロ、ハ及びニによること。

4 表示

- (1) 送水口には、その直近の見やすい箇所に赤地に白文字又は、白地に赤文字で「送水口（連結送水管専用）」の表示をすること。
- (2) 放水口格納箱には、「放水口（消防隊専用）」の表示を設けること。ただし、放水口を屋内消火栓箱内に設置するものにあつては、屋内消火栓箱に「放水口」の表示を併記すること。
- (3) 放水口格納箱の上部には、第1屋内消火栓設備7(5)イに準じて赤色の灯火を設けること。ただし、屋内消火栓設備用又は非常警報設備用等の赤色の灯火が直近に設けられている場合は、兼用することができる。なお、表示灯の非常電源容量は90分以上とすること。（別添計算例参照）
- (4) 送水口の直近には、20cm×20cm上の大きさの基準階平面図に放水口、送水口、逆止弁及び仕切弁の位置並びに消防車からの送水圧力を記入した標識板を設けること。なお、配管にJIS G 3454（圧力配管用炭素鋼鋼管）に適合する管のうち呼び厚さでスケジュール40以上のものを使用し、かつ管継手及びバルブ類にJISに定める呼び圧力16K以上のものを使用した場合には、「高圧型」と併記すること。
- (5) 放水口格納箱（屋内消火栓箱兼用のものは除く。）扉裏面には次図の表示を設けること。



5 ホース格納箱

1 1階以上の部分に設ける放水口には、次によりホース及び筒先を設けること。

- (1) 1 1階以上の各階には長さ20mのホース（呼称50、使用圧は1.3MPa以上かつ設計送水圧力以上）2本以上、筒先（結合金具は、呼称50の差込式の受け口）1本以上を放水用器具格納箱（以下「ホース格納箱」という。）に収納して設けること。
- (2) 筒先は、噴霧切替式ノズルとすること。
- (3) ホース格納箱は、放水口格納箱と兼用すること。ただし、放水口の直近に設ける場合はこの限りでない。
- (4) ホース格納箱には、その前面に赤地に白文字又は、白地に赤文字で「ホース格納箱」と表示すること。
- (5) ホース格納箱は、第1屋内消火栓設備7(4)エ及びオに準ずること。

6 加圧送水装置

加圧送水装置を設けるものは、次によること。（第20-2図参照）

(1) 加圧送水装置の性能等

令第29条第2項第4号ロに定める加圧送水装置は、第1屋内消火栓設備2(1)、(4)及び(5)に準ずるほか、次によること。

ア ポンプは専用のもとし、その吐出側直近部分の配管には、その表面の見やすい箇所連結送水管用である旨を表示すること。

イ ポンプの吐出量は、1,600ℓ/min（立上がり管を2以上設置する場合は、2,400ℓ/min）以上とすること。

ウ 揚程は、3(5)に準じポンプの押し込み圧力を考慮して決定すること。

エ ポンプの縮切揚程に押し込み圧力を加えた値が160mを超える場合にあっては、複数のポンプを直列に設け、縮切揚程が160m以下となるよう設置すること。

オ ポンプの押し込み圧力は、設計送水圧力で送水した場合にポンプに加わる押し込み圧力以上の仕様のものでとすること。

(2) ポンプを直列に複数設ける場合は、次によること。

ア ポンプが1台作動しない場合にあっては、送水可能となるように設置（(1)イ及びウの基準は適用しない。）すること。

イ 消防用水を設ける場合にあっては、連結送水管に消防用水を直接送水可能とするための加圧送水装置（ポンプを用いる加圧送水装置に限る。）（以下「連送揚水ポンプ」という。）を(1)イ並びに第1屋内消火栓2(1)、(2)、(4)、(5)、(7)、(8)、3及び4(13)に準じて設けること。

ウ 連送揚水ポンプの配管は、配管口径100A以上とすること。ただし、立上がり管を2以上設置した場合は、配管口径150A以上とすること。

エ 連送揚水ポンプの吐出側直近部分の配管には、その表面の見やすい箇所に消防用水（連結送水管送水用）である旨を表示すること。

オ 放水口をすべての階に設置すること。

(3) 加圧送水装置の設置場所

加圧送水装置は、第1屋内消火栓設備2(2)、(7)及び(8)に準ずるほか、次によること。

ア 加圧送水装置は、非常用エレベーターで容易に寄り付きやすい場所に設けること。

イ 加圧送水装置を設置した場所は、自然換気等により有効な換気ができること。

(4) ポンプ周りの配管の構造等

次に示す配管や装置をポンプと同一の場所に設けること。(第20-3図参照)

ア ポンプ周りの配管は、配管口径100A以上とすること。ただし、立上がり管を2以上設置した場合、合流配管部分の配管は、配管口径150A以上とすること。

イ 加圧送水装置の吸水側及び吐出側の立上がり管を逆止弁を介して接続し、当該逆止弁の前後に仕切弁を設けること。

ウ イの逆止弁及び仕切弁を迂回する配管を設け、当該配管には仕切弁を設けること。

エ 加圧送水装置及び加圧送水装置直近部の配管に設けられる逆止弁と立上がり管を分離できるように、ポンプの吸水側及び吐出側の立上がり管に仕切弁を設けること。

オ ポンプは高圧押し込み仕様(押し込み圧力が0.6MPaを超えるポンプをいう。)を使用すること。ただし、やむをえず高圧押し込み仕様を使用できない場合には、吸水側の配管に圧力調整弁を設けることができる。

カ 圧力調整弁を設ける場合は、次によること。

(ア) 圧力調整弁は評定品とすること。

(イ) 圧力調整弁の前後に仕切弁を設置し、仕切弁の開閉状態を防災センター等に表示すること。(以下「圧力調整装置」という。)

(ウ) 圧力調整装置を迂回する配管(以下「圧力調整装置バイパス配管」という。)を設けること。

(エ) 圧力調整装置バイパス配管には、防災センター等で遠隔開閉可能な仕切弁を設けること。

キ 自動給水装置を設けた有効水量3m³以上の中間水槽を設け、中間水槽側に仕切弁、ポンプ側に逆止弁を設けポンプと接続すること。

ク 地盤面からの高さが100m以上の防火対象物に設ける場合にあっては、ポンプの吸水側に双口形の放水口(ホース接続口の結合金具は呼称65の差込式の差し口)を、吐出側に双口形の送水口(ホース接続口の結合金具は呼称65の差込式の受け口)、逆止弁及び仕切弁を設けること。

(5) 起動装置等

ア ポンプ及び連送揚水ポンプ(以下「連送ポンプ」という。)の起動装置は、送水口の直近及び防災センター等に設置し、遠隔起動とすること。ただし、送水口付近に起動装置が設置できない場合は、送水口付近と防災センター等との間に直通電話装置を設けること。

イ 連送ポンプの起動が確認できる灯火を防災センター等及び送水口付近に設けること。

ウ ポンプは、吸水側に設けた連送ポンプの起動を確認した後に起動すること。

エ 防災センター等では任意の連送ポンプを個別に遠隔起動できること。

オ 送水口直近の標識板に連送ポンプの設置階、連送ポンプにより送水される階及び消防車からの送水許容圧力（ポンプの運転時及び停止時のそれぞれの値）並びにその他必要な事項を付記すること。

第20-表1 直管の摩擦損失水頭

(管長100mあたり、単位m)

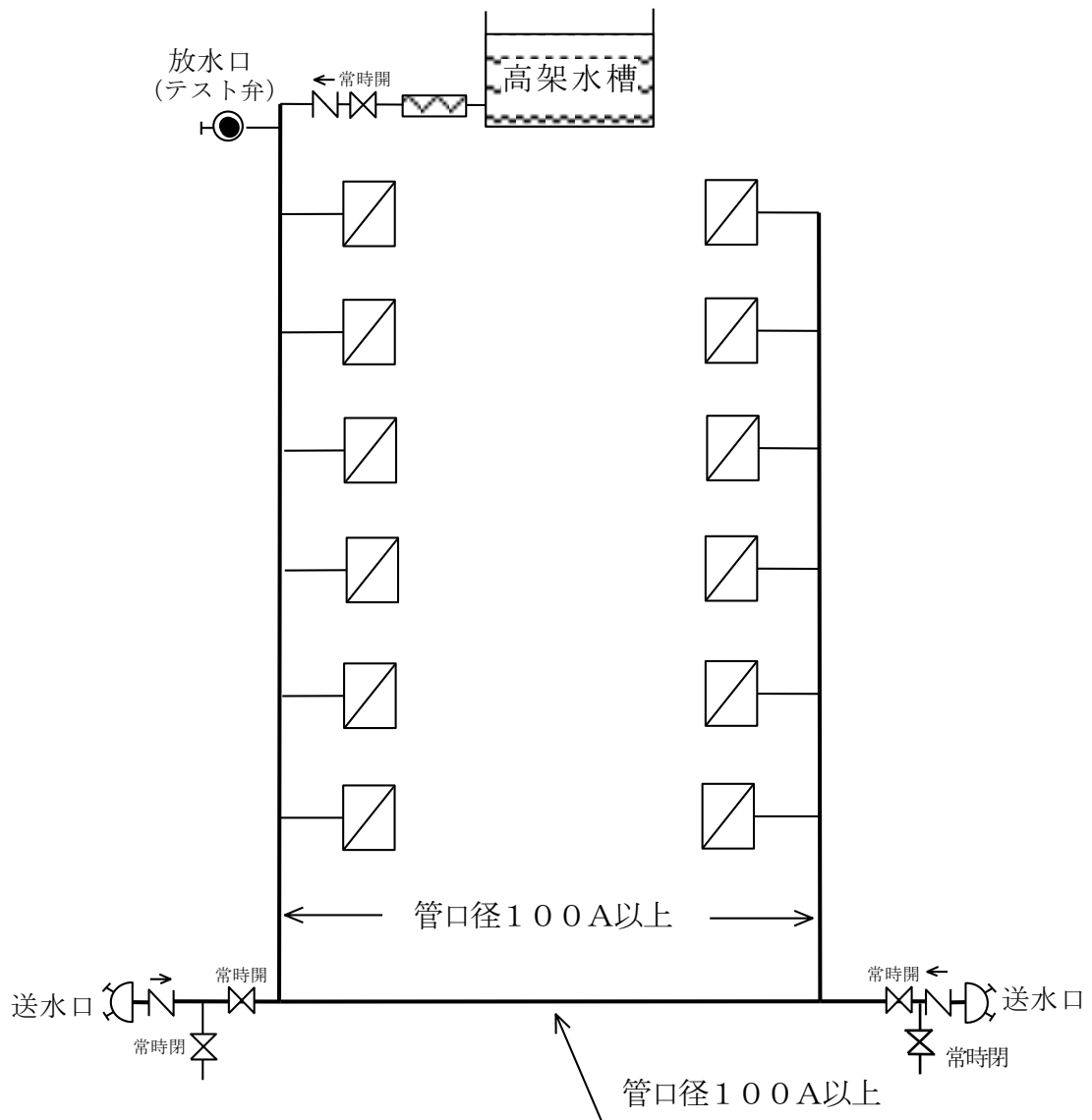
呼び径(A)	管名	流量(ℓ/min)		
		800	1600	2400
50	JIS G3452	84.46	—	—
	JIS G3454 Sch40	86.04	—	—
	JIS G3454 Sch80	—	—	—
65	JIS G3452	25.05	90.29	—
	JIS G3454 Sch40	28.97	—	—
	JIS G3454 Sch80	38.08	—	—
80	JIS G3452	10.80	38.93	82.42
	JIS G3454 Sch40	12.67	45.67	—
	JIS G3454 Sch80	16.58	59.79	—
100	JIS G3452	2.96	10.66	22.56
	JIS G3454 Sch40	3.40	12.27	25.97
	JIS G3454 Sch80	4.39	15.82	33.48
125	JIS G3452	1.03	3.71	7.85
	JIS G3454 Sch40	1.21	4.34	9.20
	JIS G3454 Sch80	1.51	5.46	11.56
150	JIS G3452	0.45	1.61	3.41
	JIS G3454 Sch40	0.51	1.84	3.90
	JIS G3454 Sch80	0.66	2.38	5.05
200	JIS G3452	0.12	0.42	0.89
	JIS G3454 Sch40	0.13	0.47	0.99
	JIS G3454 Sch80	0.16	0.59	1.24

第20-表2

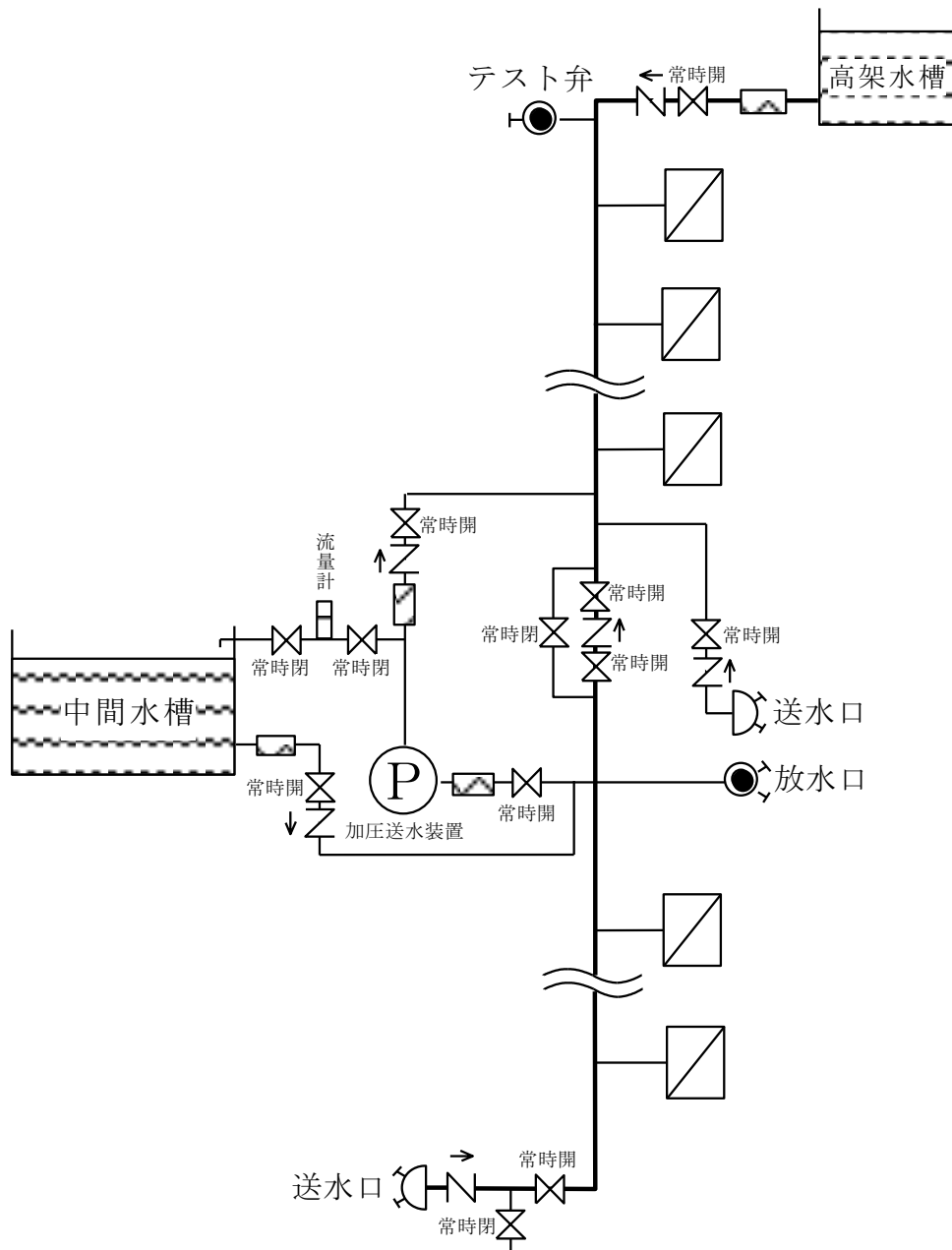
管継手及びバルブ類の摩擦損失水頭

種 別		管 名		大きさの呼び (A)								
				50	65	80	100	125	150	200		
管継手	ねじ込み式	45° エルボ		J I S G 3 4 5 2	0.7	0.9	1.1	1.5	1.8	2.2	2.9	
				J I S G 3 4 5 4 Sch40	0.7	0.9	1.1	1.4	1.8	2.1	2.8	
				J I S G 3 4 5 4 Sch80	—	—	—	—	—	—	—	
		90° エルボ		J I S G 3 4 5 2	1.6	2.0	2.4	3.2	3.9	4.7	6.2	
				J I S G 3 4 5 4 Sch40	1.6	2.0	2.4	3.1	3.8	4.5	6.0	
				J I S G 3 4 5 4 Sch80	—	—	—	—	—	—	—	
		リタンバンド (180°)		J I S G 3 4 5 2	3.9	5.0	5.9	7.7	9.6	11.3	15.0	
				J I S G 3 4 5 4 Sch40	3.9	4.8	5.7	7.5	9.3	11.0	14.6	
				J I S G 3 4 5 4 Sch80	—	—	—	—	—	—	—	
	チーズ又はクロス (分流90°)		J I S G 3 4 5 2	3.2	4.1	4.9	6.3	7.9	9.3	12.3		
			J I S G 3 4 5 4 Sch40	3.2	4.0	4.7	6.1	7.6	9.1	12.0		
			J I S G 3 4 5 4 Sch80	—	—	—	—	—	—	—		
	溶接式	45° エルボ		ロング	J I S G 3 4 5 2	0.3	0.4	0.5	0.7	0.8	0.9	1.2
					J I S G 3 4 5 4 Sch40	0.3	0.4	0.5	0.6	0.8	0.9	1.2
					J I S G 3 4 5 4 Sch80	0.3	0.4	0.4	0.6	0.7	0.9	1.2
		90° エルボ		ショート	J I S G 3 4 5 2	0.9	1.1	1.3	1.7	2.1	2.5	3.3
					J I S G 3 4 5 4 Sch40	0.9	1.1	1.3	1.6	2.0	2.4	3.2
					J I S G 3 4 5 4 Sch80	0.8	1.0	1.2	1.6	1.9	2.3	3.1
				ロング	J I S G 3 4 5 2	0.6	0.8	1.0	1.3	1.6	1.9	2.5
					J I S G 3 4 5 4 Sch40	0.6	0.8	0.9	1.2	1.5	1.8	2.4
J I S G 3 4 5 4 Sch80					0.6	0.8	0.9	1.2	1.5	1.7	2.3	
チーズ又はクロス (分流90°)		J I S G 3 4 5 2	2.4	3.1	3.6	4.7	5.9	7.0	9.2			
		J I S G 3 4 5 4 Sch40	2.4	3.0	3.5	4.6	5.7	6.8	9.0			
		J I S G 3 4 5 4 Sch80	2.2	2.8	3.3	4.4	5.4	6.5	8.6			
バルブ類	仕切弁		J I S G 3 4 5 2	0.3	0.4	0.5	0.7	0.8	1.0	1.3		
			J I S G 3 4 5 4 Sch40	0.3	0.4	0.5	0.7	0.8	1.0	1.3		
			J I S G 3 4 5 4 Sch80	0.3	0.4	0.5	0.6	0.8	0.9	1.2		
	玉形弁		J I S G 3 4 5 2	17.6	22.6	26.9	35.1	43.6	51.7	68.2		
			J I S G 3 4 5 4 Sch40	17.6	22.0	26.0	34.0	42.0	50.3	66.6		
			J I S G 3 4 5 4 Sch80	16.5	20.8	24.6	32.3	40.2	47.7	63.6		
	アングル弁		J I S G 3 4 5 2	8.9	11.3	13.5	17.6	21.9	26.0	34.2		
			J I S G 3 4 5 4 Sch40	8.8	11.0	13.1	17.1	21.2	25.2	33.4		
			J I S G 3 4 5 4 Sch80	8.3	10.4	12.4	16.2	20.2	23.9	31.9		
	逆止弁(スイング型)		J I S G 3 4 5 2	4.4	5.6	6.7	8.7	10.9	12.9	17.0		
			J I S G 3 4 5 4 Sch40	4.4	5.5	6.5	8.5	10.5	12.5	16.6		
			J I S G 3 4 5 4 Sch80	4.1	5.2	6.1	8.1	10.0	11.9	15.9		

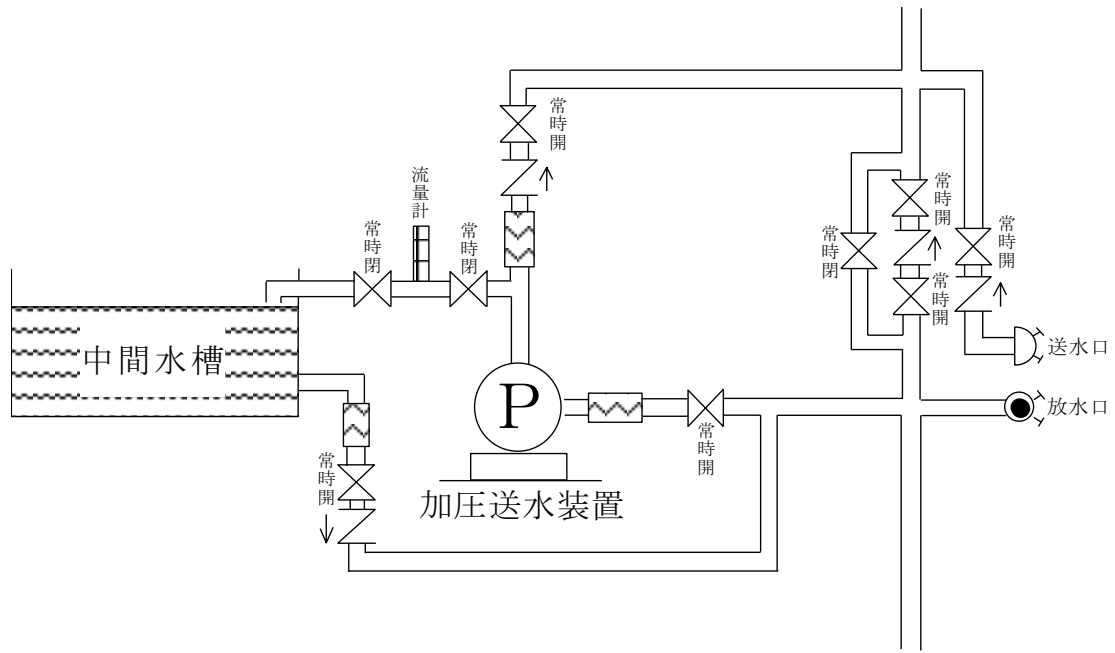
備考 1. 単位は、メートルとする。
 2. 管継手のうちチーズ及びクロス（口径の異なるものを含む。）を直流で使用するもの、ソケット（溶接式のものにあつては、レジューサとする。）及びプッシュについては、本表を適用することなく、当該大きさの呼び（口径の異なるものにあつては、当該それぞれの大きさの呼び）に応じた管の呼びの直管として計算するものとする。



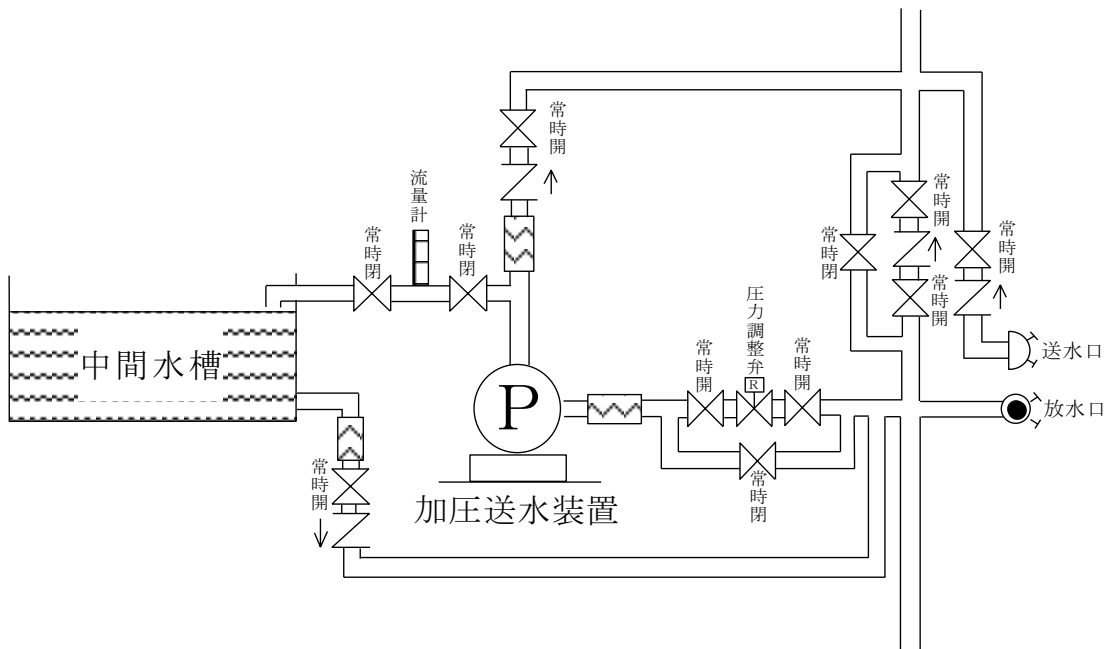
第20-1図 連結送水管の配管例



第20-2図 加圧送水装置を設けた場合の配管例



第20-3図 a 压力調整弁を設置しない場合



第20-3図 b 压力調整弁を設置した場合

別添 表示灯の非常電源容量計算 (例)

<計算式>

$$C = \frac{1}{0.8} \times K \times I \times N$$

- C : 容量
 1/0.8 : 経年変化係数
 K : 容量換算時間係数 (放水口表示灯の場合 2.1)
 I : 電流値 (表示灯一個あたり)
 N : 個数

<計算例 (表示灯を12箇所設置した場合) >

$$C = \frac{1}{0.8} \times 2.1 \times 0.069 \times 12 = 2.1735 \text{ (A h)}$$

※ 電流値 (I) について

電流値は使用する電球によりその値が異なるため、使用する電球ごとにメーカー等に確認すること。

(例) 35V-3.5W (DC24V) 電球の場合

$$\text{抵抗 (R)} = \frac{V^2}{W} = \frac{35^2}{3.5} = 350 \text{ (}\Omega\text{)}$$

$$I = \frac{V}{R} = \frac{24}{350} \div 0.069 \text{ (A)}$$