

形質変更時届出管理区域台帳

名古屋市

整理番号	条 28-22	指定年月日・指定番号	平成28年11月11日 管 - 93	所在地	名古屋市熱田区二番二丁目1711番の全部		
調製・訂正年月日	平成28年11月11日（平成28年12月15日指定解除）						
形質変更時届出管理区域の概況	更地					面積	351㎡
土壌汚染のおそれの把握、試料採取等を行う区画の選定等又は試料採取等を省略した土壌汚染等調査又は自主調査の結果により指定された形質変更時届出管理区域にあつては、その旨及び当該省略の理由							
汚染の除去等の措置が講じられた形質変更時届出管理区域にあつては、その旨及び当該汚染の除去等の措置							
汚染の拡散の防止等の措置が講じられた形質変更時届出管理区域にあつては、その旨及び当該汚染の拡散の防止等の措置							
第53条の7第1号ウ若しくはエ又は第53条の16第4号に該当する区域にあつては、その旨							
形質変更時届出管理区域内の土壌の汚染状態	報告受理年月日	指定に係る特定有害物質の種類		適合しない基準項目		指定調査機関の名称	
	H28. 9. 28	鉛及びその化合物		含有量基準・溶出量基準・第二溶出量基準		環境理化株式会社	
				含有量基準・溶出量基準・第二溶出量基準			
				含有量基準・溶出量基準・第二溶出量基準			
				含有量基準・溶出量基準・第二溶出量基準			
土地の形質の変更の実施状況	届出(着手)時期	完了時期	土地の形質の変更の種類		実施者	土壌搬出	管理汚染土壌の処理方法
	H28. 9. 28	H28. 11. 9	土壌汚染の除去（基準不適合土壌の掘削による除去）		土地所有者	有・無	分別等処理施設にて処理
						有・無	
						有・無	
						有・無	

- 備考 1 この用紙の大きさは、日本工業規格A4とすること。
 2 「形質変更時届出管理区域内の土壌の汚染状態」については、土壌その他の試料の採取を行った日、当該試料の測定の結果等を記載した書類を添付すること。

形質変更時届出管理区域内の土壌の汚染状態

- 1 形質変更時届出管理区域の所在地
名古屋市熱田区二番二丁目1711番の全部（詳細は4のとおり）
- 2 試料の採取を行った日
平成28年8月3日、平成28年8月18日
- 3 調査結果
 - (1) ガス調査
表1のとおり
 - (2) 表層土壌調査（混合）
表2のとおり
 - (3) 個別・深度・地下水調査
表3のとおり
- 4 形質変更時届出管理区域及び試料採取位置図
図のとおり

表1 土壌ガス調査

(単位:volppm)

調査区画	1,1-ジクロロエチレン	ジクロロメタン	シス-1,2-ジクロロエチレン	1,1,1-トリクロロエタン	四塩化炭素	1,2-ジクロロエタン	ベンゼン	トリクロロエチレン	1,3-ジクロロプロペン	1,1,2-トリクロロエタン	テトラクロロエチレン
1A5	ND	ND	ND	ND	ND	ND	ND	ND	ND	ND	ND
定量下限値	0.1	0.1	0.1	0.1	0.1	0.1	0.05	0.1	0.1	0.1	0.1

※「ND」は定量下限値未満を示す。

表2 表層土壌調査（混合）

		第二種特定有害物質 溶出量 (mg/l)								
区画	深度 (m)	カドミウム	鉛	六価クロム	砒素	セレン	水銀	ふっ素	ほう素	シアン
1A	GL-0~0.5	不検出	0.044	不検出	0.005	不検出	不検出	0.7	不検出	不検出
基準		0.01以下	0.01以下	0.05以下	0.01以下	0.01以下	0.0005以下	0.8以下	1以下	検出されないこと
定量下限値		0.001	0.005	0.01	0.005	0.002	0.0005	0.1	0.1	0.1

		第二種特定有害物質 含有量 (mg/kg)								
区画	深度 (m)	カドミウム	鉛	六価クロム	砒素	セレン	水銀	ふっ素	ほう素	シアン
1A	GL-0~0.5	不検出	370	不検出	2	不検出	不検出	不検出	不検出	不検出
基準		150以下	150以下	250以下	150以下	150以下	15以下	4000以下	4000以下	50以下
定量下限値		1	5	1	1	1	1	40	40	1

		第三種特定有害物質 溶出量 (mg/l)				
区画	深度 (m)	有機リン	ポリ塩化ビフェニル (PCB)	矽酸	珪酸	チオシアン
1A	GL-0~0.5	不検出	不検出	不検出	不検出	不検出
基準		検出されないこと	検出されないこと	0.006以下	0.003以下	0.02以下
定量下限値		0.1	0.0005	0.0006	0.0003	0.002

※網掛けは基準不適合を示す。

※「不検出」は定量下限値未満を示す。

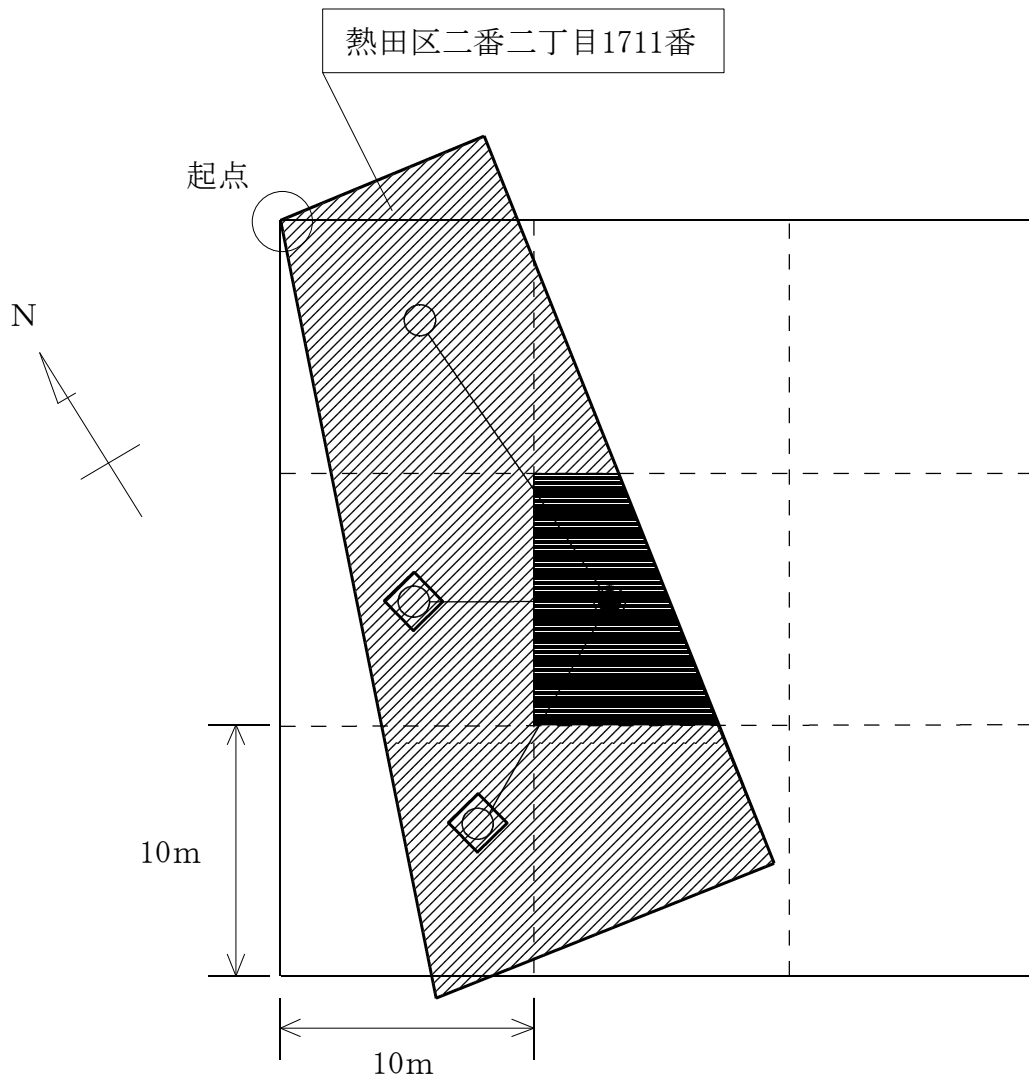
表3 個別・深度・地下水調査

地点名	第二種特定有害物質 溶出量 (mg/l) 含有量 (mg/kg) 地下水 (mg/l)												
	鉛 (溶出量)	鉛 (含有量)	鉛 (溶出量)	鉛 (含有量)	鉛 (溶出量)	鉛 (含有量)	鉛 (溶出量)	鉛 (含有量)	鉛 (溶出量)	鉛 (含有量)	鉛 (溶出量)	鉛 (含有量)	地下水
	GL-0~0.5m		GL-1m		GL-2m		GL-3m		GL-4m		GL-5m		
1A1	0.051	290	0.018	16	0.008	17	0.006	22	0.010	17	不検出	14	-
1A4	0.080	430	不検出	13	0.005	12	0.005	12	0.008	18	0.008	10	不検出
1A5	0.071	150	0.008	-	0.007	-	0.007	-	0.008	-	0.008	-	-
1A7	0.085	420	不検出	18	不検出	9	不検出	14	不検出	13	0.007	22	不検出
基準	0.01以下	150以下	0.01以下	150以下	0.01以下	150以下	0.01以下	150以下	0.01以下	150以下	0.01以下	150以下	0.01以下
定量下限値	0.005	5	0.005	5	0.005	5	0.005	5	0.005	5	0.005	5	0.005

※網掛けは基準不適合を示す。

※「不検出」は定量下限値未満を示す。

図 形質変更時届出管理区域及び試料採取位置図



凡例

: 調査対象地 (筆の全部)

: 形質変更時届出管理区域 (鉛及びその化合物 (土壌溶出量基準不適合))

: 形質変更時届出管理区域 (鉛及びその化合物 (土壌溶出量基準不適合及び土壌含有量基準不適合))

○ : 土壌調査地点 ● : ガス調査地点

◇ : 地下水調査地点

		A	
		1	2
		4	3
1	4	5	6
		7	8
		9	9

● 地点名:1A3

単位区画凡例