

形質変更時届出管理区域台帳

名古屋市

整理番号	条 31-30	指定年月日・指定番号	令和2年1月27日 管 - 178	所在地	港区潮見町48番 1の一部		
調製・訂正年月日		令和2年1月27日					
形質変更時届出管理区域の概況		タンクヤード			面積	1,456㎡	
土壌汚染のおそれの把握、試料採取等を行う区画の選定等又は試料採取等を省略した土壌汚染等調査又は自主調査の結果により指定された形質変更時届出管理区域にあつては、その旨及び当該省略の理由							
汚染の除去等の措置が講じられた形質変更時届出管理区域にあつては、その旨及び当該汚染の除去等の措置							
汚染の拡散の防止等の措置が講じられた形質変更時届出管理区域にあつては、その旨及び当該汚染の拡散の防止等の措置							
第53条の7第1号ウ若しくはエ又は第53条の16第4号に該当する区域にあつては、その旨				第53条の7第1号エに該当する区域である。			
形質変更時届出管理区域内の土壌の汚染状態	報告受理年月日	指定に係る特定有害物質の種類			適合しない基準項目		指定調査機関の名称
	平成31年3月25日	砒素及びその化合物			含有量基準・溶出量基準・第二溶出量基準		株式会社日本環境分析センター
					含有量基準・溶出量基準・第二溶出量基準		
					含有量基準・溶出量基準・第二溶出量基準		
					含有量基準・溶出量基準・第二溶出量基準		
					含有量基準・溶出量基準・第二溶出量基準		
土地の形質の変更の実施状況	届出(着手)時期	完了時期	土地の形質の変更の種類		実施者	土壌搬出	管理汚染土壌の処理方法
						有・無	
						有・無	
						有・無	
						有・無	

備考 1 この用紙の大きさは、日本産業規格A4とすること。
 2 「形質変更時届出管理区域内の土壌の汚染状態」については、土壌その他の試料の採取を行った日、当該試料の測定の結果等を記載した書類を添付すること。

形質変更時届出管理区域内の土壌の汚染状態

- 1 形質変更時届出管理区域の所在地
名古屋市港区潮見町48番1の一部（詳細は4のとおり）
- 2 試料の採取を行った日
平成31年2月18日
- 3 土壌調査結果
表のとおり
- 4 形質変更時届出管理区域及び試料採取位置図
図のとおり

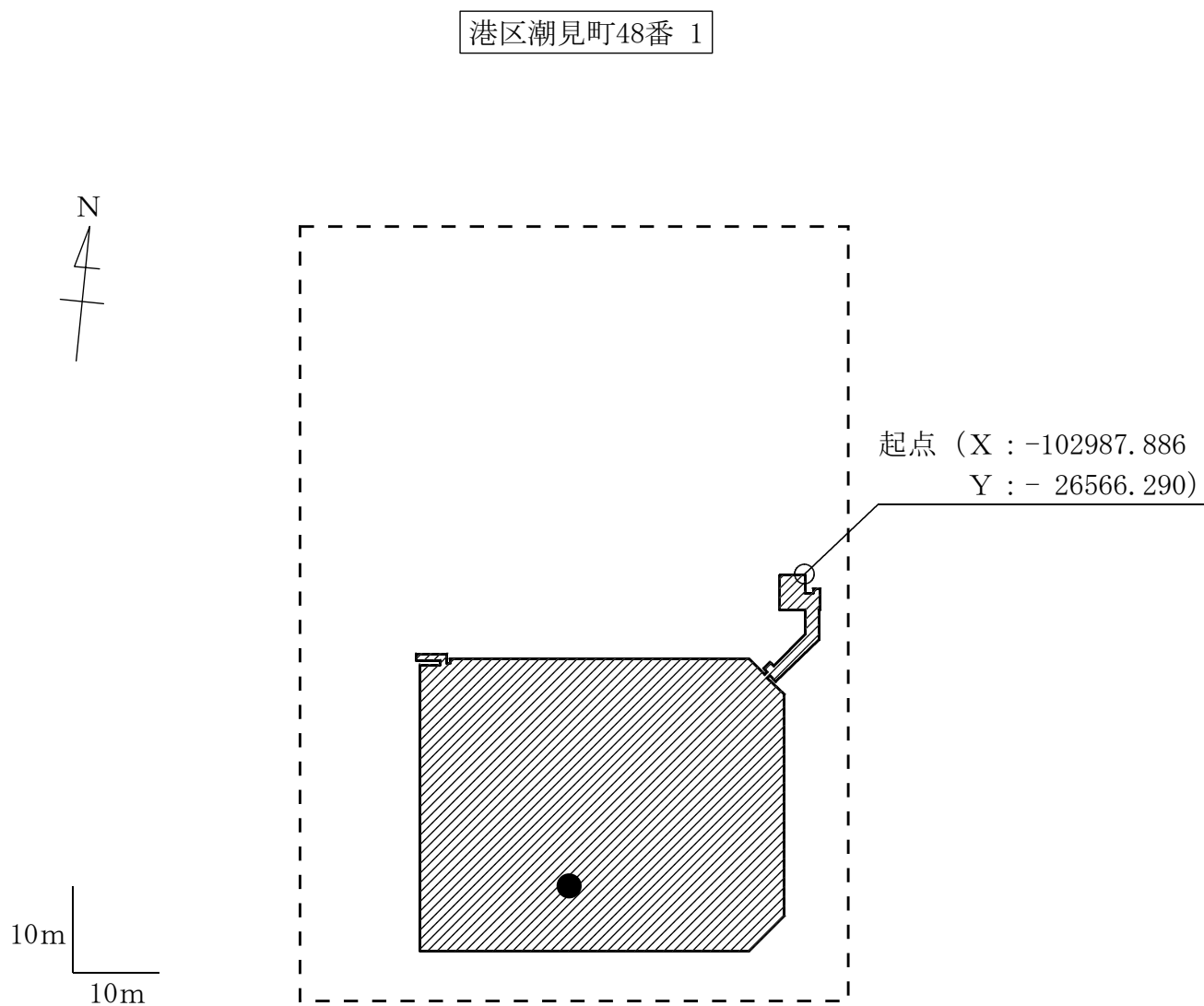
表 土壌調査結果

単位:mg/L


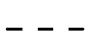


項目	結果	基準
四塩化炭素	0.0002未満	0.002以下
クロロエチレン	0.0002未満	0.002以下
1,2-ジクロロエタン	0.0004未満	0.004以下
1,1-ジクロロエチレン	0.002未満	0.1以下
シス-1,2-ジクロロエチレン	0.004未満	0.04以下
1,3-ジクロロプロペン	0.0002未満	0.002以下
ジクロロメタン	0.002未満	0.02以下
テトラクロロエチレン	0.0005未満	0.01以下
1,1,1-トリクロロエタン	0.0005未満	1以下
1,1,2-トリクロロエタン	0.0006未満	0.006以下
トリクロロエチレン	0.002未満	0.03以下
ベンゼン	0.001未満	0.01以下
カドミウム及びその化合物	0.001未満	0.01以下
六価クロム化合物	0.04未満	0.05以下
シアン化合物	0.1未満	検出されないこと
水銀及びその化合物	0.0005未満	0.0005以下
アルキル水銀化合物	0.0005未満	検出されないこと
セレン及びその化合物	0.002未満	0.01以下
鉛及びその化合物	0.005未満	0.01以下
砒素及びその化合物	0.019	0.01以下
ふっ素及びその化合物	0.7	0.8以下
ほう素及びその化合物	0.1	1以下
シマジン	0.0003未満	0.003以下
チオベンカルブ	0.002未満	0.02以下
チウラム	0.0006未満	0.006以下
ポリ塩化ビフェニル	0.0005未満	検出されないこと
有機りん化合物	0.1未満	検出されないこと

※網掛けは基準超過を示す。

図 形質変更時届出管理区域及び試料採取位置図



凡例

-  : 調査対象地
-  : 筆の境界
-  : 形質変更時届出管理区域 (砒素及びその化合物 (土壤溶出量基準不適合))
-  : 土壤採取地点