

形質変更時届出管理区域台帳

名古屋市

|   |                          |                |                          |                              |                      |             |             |
|---|--------------------------|----------------|--------------------------|------------------------------|----------------------|-------------|-------------|
| 整理番号  | 条 31-25                  | 指定年月日・指定番号     | 令和元年12月17日 管-173         | 所在地                          | 名古屋市昭和区萩原町 3丁目25番の一部 |             |             |
| 調製・訂正年月日  | 令和元年12月17日(令和2年1月8日指定解除) |                |                          |                              |                      |             |             |
| 形質変更時届出管理区域の概況  | 更地                       |                |                          |                              |                      | 面積          | 184.63㎡     |
| 土壌汚染のおそれの把握、試料採取等を行う区画の選定等又は試料採取等を省略した土壌汚染等調査又は自主調査の結果により指定された形質変更時届出管理区域にあつては、その旨及び当該省略の理由 |                          |                |                          |                              |                      |             |             |
| 汚染の除去等の措置が講じられた形質変更時届出管理区域にあつては、その旨及び当該汚染の除去等の措置  |                          |                |                          |                              |                      |             |             |
| 汚染の拡散の防止等の措置が講じられた形質変更時届出管理区域にあつては、その旨及び当該汚染の拡散の防止等の措置                                      |                          |                |                          |                              |                      |             |             |
| 第53条の7第1号ウ若しくはエ又は第53条の16第4号に該当する区域にあつては、その旨   |                          |                |                          |                              |                      |             |             |
| 形質変更時届出管理区域内の土壌の汚染状態  | 報告受理年月日                  | 指定に係る特定有害物質の種類 |                          | 適合しない基準項目                    |                      | 指定調査機関の名称   |             |
|   | R1. 10. 21               | 鉛及びその化合物       |                          | 含有量基準・ <b>溶出量基準</b> ・第二溶出量基準 |                      | 環境理化株式会社    |             |
|   |                          |                |                          | 含有量基準・溶出量基準・第二溶出量基準          |                      |             |             |
|   |                          |                |                          | 含有量基準・溶出量基準・第二溶出量基準          |                      |             |             |
|   |                          |                |                          | 含有量基準・溶出量基準・第二溶出量基準          |                      |             |             |
| 土地の形質の変更の実施状況   | 届出(着手)時期                 | 完了時期           | 土地の形質の変更の種類              |                              | 実施者                  | 土壌搬出        | 管理汚染土壌の処理方法 |
|   | R1. 11. 8                | R1. 11. 19     | 土壌汚染の除去（基準不適合土壌の掘削による除去） |                              | 土地所有者                | <b>有</b> ・無 | 分別等処理施設にて処理 |
|   |                          |                |                          |                              |                      | 有・無         |             |
|   |                          |                |                          |                              |                      | 有・無         |             |
|   |                          |                |                          |                              |                      | 有・無         |             |

- 備考 1 この用紙の大きさは、日本産業規格A4とすること。  
 2 「形質変更時届出管理区域内の土壌の汚染状態」については、土壌その他の試料の採取を行った日、当該試料の測定の結果等を記載した書類を添付すること。

## 形質変更時届出管理区域内の土壌の汚染状態

- 1 形質変更時届出管理区域の所在地  
名古屋市昭和区萩原町 3丁目25番の一部（詳細は4のとおり）
- 2 試料の採取を行った日  
平成30年7月2日、平成30年8月22、23日
- 3 調査結果
  - (1) 土壌ガス調査  
表1のとおり
  - (2) 土壌調査（等量混合）  
表2のとおり
  - (3) 土壌調査（詳細）及び地下水調査  
表3のとおり
- 4 形質変更時届出管理区域及び試料採取位置図  
図のとおり

表1 土壌ガス調査

単位：volppm

| 分析項目      | A1-5            | 定量<br>下限値 |      |
|-----------|-----------------|-----------|------|
| 第一種特定有害物質 | クロロエチレン         | 検出されず     | 0.1  |
|           | 四塩化炭素           | 検出されず     | 0.1  |
|           | 1,2-ジクロロエタン     | 検出されず     | 0.1  |
|           | 1,1-ジクロロエチレン    | 検出されず     | 0.1  |
|           | シス-1,2-ジクロロエチレン | 検出されず     | 0.1  |
|           | 1,3-ジクロロプロペン    | 検出されず     | 0.1  |
|           | ジクロロメタン         | 検出されず     | 0.1  |
|           | テトラクロロエチレン      | 検出されず     | 0.1  |
|           | 1,1,1-トリクロロエタン  | 検出されず     | 0.1  |
|           | 1,1,2-トリクロロエタン  | 検出されず     | 0.1  |
|           | トリクロロエチレン       | 検出されず     | 0.1  |
|           | ベンゼン            | 検出されず     | 0.05 |

※「検出されず」は定量下限値未満を示す。

表2 土壌調査（等量混合）

| 分析項目            | 土壌汚染等処理基準 | 定量下限値  | A1    |
|-----------------|-----------|--------|-------|
| 溶出量 (mg/L)      |           |        |       |
| カドミウム及びその化合物    | 0.01以下    | 0.001  | 検出されず |
| 六価クロム化合物        | 0.05以下    | 0.005  | 検出されず |
| シアン化合物          | 検出されないこと  | 0.1    | 検出されず |
| 水銀及びその化合物       | 0.0005以下  | 0.0005 | 検出されず |
| セレン及びその化合物      | 0.01以下    | 0.001  | 検出されず |
| 鉛及びその化合物        | 0.01以下    | 0.005  | 0.043 |
| 砒素及びその化合物       | 0.01以下    | 0.001  | 0.002 |
| ふっ素及びその化合物      | 0.8以下     | 0.08   | 0.17  |
| ほう素及びその化合物      | 1以下       | 0.1    | 検出されず |
| ポリ塩化ビフェニル (PCB) | 検出されないこと  | 0.0005 | 検出されず |
| 含有量(mg/kg)      |           |        |       |
| カドミウム及びその化合物    | 150以下     | 1.0    | 検出されず |
| 六価クロム化合物        | 250以下     | 10     | 検出されず |
| シアン化合物          | 50以下      | 5      | 検出されず |
| 水銀及びその化合物       | 15以下      | 1.0    | 検出されず |
| セレン及びその化合物      | 150以下     | 1.0    | 検出されず |
| 鉛及びその化合物        | 150以下     | 10     | 27    |
| 砒素及びその化合物       | 150以下     | 10     | 検出されず |
| ふっ素及びその化合物      | 4000以下    | 100    | 検出されず |
| ほう素及びその化合物      | 4000以下    | 50     | 検出されず |

※「検出されず」は定量下限値未満を示す。

※網掛けは、基準不適合を示す。

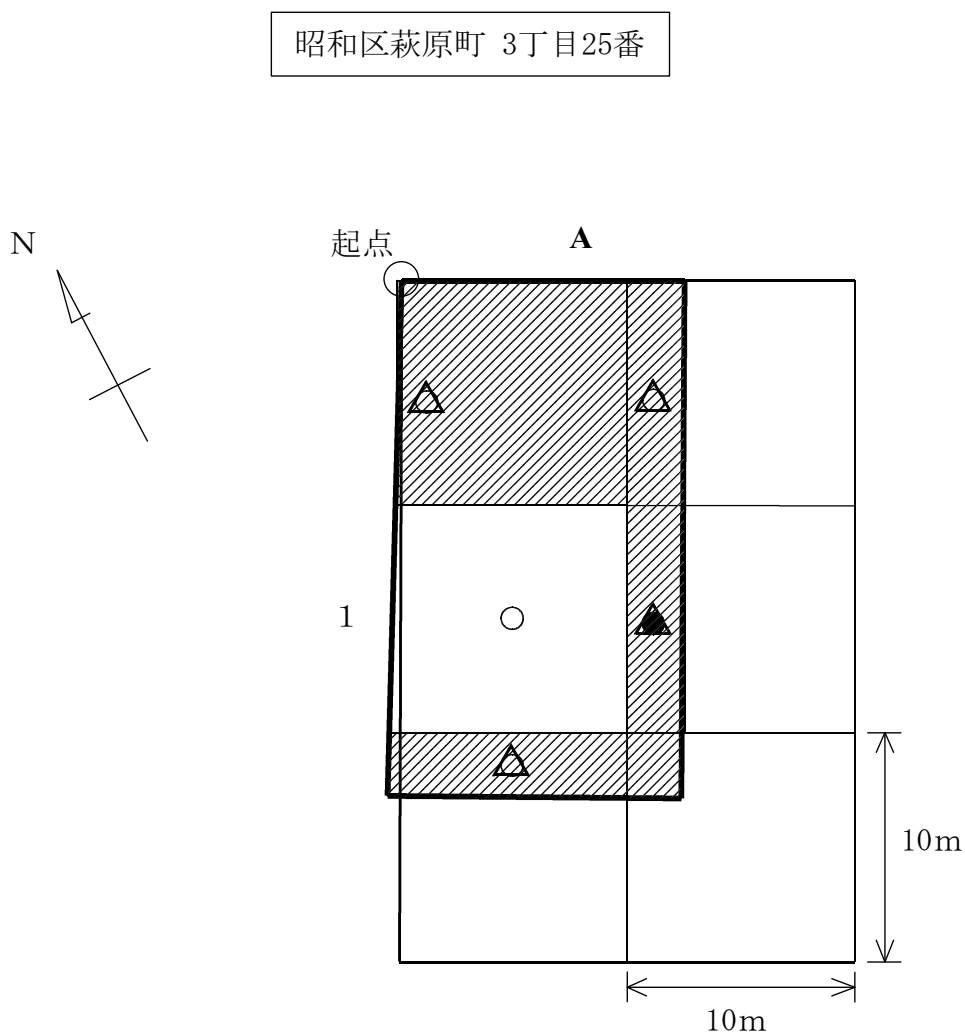
表3 土壌調査（詳細）及び地下水調査

| 地点名        | A1-1     | A1-2  | A1-3  | A1-4  | A1-5  |
|------------|----------|-------|-------|-------|-------|
| 分析項目       | 鉛及びその化合物 |       |       |       |       |
| 土壌汚染等処理基準  | 0.01以下   |       |       |       |       |
| 定量下限値      | 0.005    |       |       |       |       |
| 溶出量 (mg/L) |          |       |       |       |       |
| 表層         | 0.021    | 検出されず | 0.033 | 0.019 | 0.035 |
| 0.75m      | -        | -     | 検出されず | 検出されず | 0.005 |
| 1.0m       | 0.011    | -     | 検出されず | 0.007 | 検出されず |
| 1.5m       | 0.009    | -     | -     | -     | -     |
| 2.0m       | 検出されず    | -     | 0.010 | 検出されず | 検出されず |
| 3.0m       | 検出されず    | -     | 検出されず | 検出されず | 検出されず |
| 4.0m       | 検出されず    | -     | 検出されず | 検出されず | 検出されず |
| 5.0m       | 検出されず    | -     | 検出されず | 検出されず | 検出されず |
| 地下水 (mg/L) | 検出されず    | 検出されず | 検出されず | 検出されず | 検出されず |

※「検出されず」は定量下限値未満を示す。

※網掛けは、基準不適合を示す。

図 形質変更時届出管理区域及び試料採取位置図



凡例

- : 調査対象地 (筆の全部)
- : 形質変更時管理届出区域 (鉛及びその化合物 (土壌溶出量基準不適合))
- : 土壌調査地点
- : 土壌ガス、土壌調査地点
- △ : 地下水調査地点

