

第18号様式の4（第54条関係）

指定解除台帳

整理番号	条 31-3	指定番号	管-151	所在地	名古屋市千種区不老町1番の一部
解除された年月日	令和4年8月26日				
解除された事由	要措置区域に指定替えのため				

備考 用紙の大きさは、日本産業規格A4とします。

措置管理区域台帳

名古屋市

整理番号	条 31-3	指定年月日・指定番号	令和元年5月17日 管 -151	所在地	名古屋市千種区不老町1番の一部及び四谷通1番の一部	
調製・訂正年月日	令和元年5月17日（令和元年10月9日一部解除、令和2年9月29日一部解除（法の要措置区域に指定替えのため））					
措置管理区域の概況					面積	当初指定時：590.59㎡ 一部解除後：488.55㎡ 一部解除後：200.00㎡
地下水汚染の有無（土壌溶出量基準不適合の場合）	有・ <b>無</b>					
土壌汚染のおそれの把握、試料採取等を行う区画の選定等又は試料採取等を省略した土壌汚染等調査又は自主調査の結果により指定された措置管理区域にあっては、その旨及び当該省略の理由						
措置管理区域内の土壌の汚染状態	報告受理年月日	指定に係る特定有害物質の種類		適合しない基準項目		指定調査機関の名称
	H31.2.5	砒素及びその化合物、ふっ素及びその化合物		含有量基準・ <b>溶出量基準</b> ・第二溶出量基準		株式会社ダイセキ環境ソリューション
	H31.2.5	鉛及びその化合物（令和元年10月9日舗装の措置により解除）		<b>含有量基準</b> ・溶出量基準・第二溶出量基準		株式会社ダイセキ環境ソリューション
				含有量基準・溶出量基準・第二溶出量基準		
				含有量基準・溶出量基準・第二溶出量基準		
土地の形質の変更の実施状況	届出(着手)時期	完了時期	土地の形質の変更の種類		実施者	土壌搬出 管理汚染土壌の処理方法
						有・無
						有・無
						有・無
						有・無

- 備考 1 この用紙の大きさは、日本産業規格A4とすること。  
 2 「措置管理区域内の土壌の汚染状態」については、土壌その他の試料の採取を行った日、当該試料の測定の結果等を記載した書類を添付すること。

## 措置管理区域内の土壌の汚染状態

- 1 措置管理区域の所在地  
名古屋市千種区不老町1番の一部及び四谷通1番の一部（詳細は4のとおり）
- 2 試料の採取を行った日  
平成30年6月12～14日、7月4日、8月27～31日
- 3 土壌調査結果
  - (1) ガス調査  
表1のとおり
  - (2) 土壌調査（30m格子・10m格子・配管下）  
表2、3、4のとおり
  - (3) 土壌調査（10m格子追加）  
表5のとおり
  - (4) 深度調査、地下水調査  
表6、7のとおり
- 4 措置管理区域及び試料採取位置図  
図2、3のとおり

表1 土壌ガス調査

単位:volppm

調査地点	A1-1	A2-5	A3-5	B0-8	B1-2	B2-5	B3-5	C1-2	C2-5	定量下限値
クロロエチレン	不検出	不検出	不検出	不検出	不検出	不検出	不検出	不検出	不検出	0.1
四塩化炭素	不検出	不検出	不検出	不検出	不検出	不検出	不検出	不検出	不検出	0.1
1,2-ジクロロエタン	不検出	不検出	不検出	不検出	不検出	不検出	不検出	不検出	不検出	0.1
1,1-ジクロロエチレン	不検出	不検出	不検出	不検出	不検出	不検出	不検出	不検出	不検出	0.1
シス-1,2-ジクロロエチレン	不検出	不検出	不検出	不検出	不検出	不検出	不検出	不検出	不検出	0.1
1,3-ジクロロプロペン	不検出	不検出	不検出	不検出	不検出	不検出	不検出	不検出	不検出	0.1
ジクロロメタン	不検出	不検出	不検出	不検出	不検出	不検出	不検出	不検出	不検出	0.1
テトラクロロエチレン	不検出	不検出	不検出	不検出	不検出	不検出	不検出	不検出	不検出	0.1
1,1,1-トリクロロエタン	不検出	不検出	不検出	不検出	不検出	不検出	不検出	不検出	不検出	0.1
1,1,2-トリクロロエタン	不検出	不検出	不検出	不検出	不検出	不検出	不検出	不検出	不検出	0.1
トリクロロエチレン	不検出	不検出	不検出	不検出	不検出	不検出	不検出	不検出	不検出	0.1
ベンゼン	不検出	不検出	不検出	不検出	不検出	不検出	不検出	不検出	不検出	0.05

調査地点	C3-5	D1-7	D2-4	D3-4	E1-4	E2-5	F1-2	G1-2		定量下限値
クロロエチレン	不検出	不検出	不検出	不検出	不検出	不検出	不検出	不検出		0.1
四塩化炭素	不検出	不検出	不検出	不検出	不検出	不検出	不検出	不検出		0.1
1,2-ジクロロエタン	不検出	不検出	不検出	不検出	不検出	不検出	不検出	不検出		0.1
1,1-ジクロロエチレン	不検出	不検出	不検出	不検出	不検出	不検出	不検出	不検出		0.1
シス-1,2-ジクロロエチレン	不検出	不検出	不検出	不検出	不検出	不検出	不検出	不検出		0.1
1,3-ジクロロプロペン	不検出	不検出	不検出	不検出	不検出	不検出	不検出	不検出		0.1
ジクロロメタン	不検出	不検出	不検出	不検出	不検出	不検出	不検出	不検出		0.1
テトラクロロエチレン	不検出	不検出	不検出	不検出	不検出	不検出	不検出	不検出		0.1
1,1,1-トリクロロエタン	不検出	不検出	不検出	不検出	不検出	不検出	不検出	不検出		0.1
1,1,2-トリクロロエタン	不検出	不検出	不検出	不検出	不検出	不検出	不検出	不検出		0.1
トリクロロエチレン	不検出	不検出	不検出	不検出	不検出	不検出	不検出	不検出		0.1
ベンゼン	不検出	不検出	不検出	不検出	不検出	不検出	不検出	不検出		0.05

※不検出は、定量下限値未満を示す。

表2 土壌調査(30m格子)

	調査対象物質	基準	A1	A2	A3	B0	B1	B2	B3	C1	C2	C3	
(mg/L) 土壌溶出量調査	カドミウム及びその化合物	0.01以下	0.001未満	0.001未満	0.001未満	0.001未満	0.001未満	0.001未満	0.001未満	0.001未満	0.001未満	0.001未満	
	六価クロム化合物	0.05以下	0.01未満	0.01未満	0.01未満	0.01未満	0.01未満	0.01未満	0.01未満	0.01未満	0.01未満	0.01未満	
	シアン化合物	検出されないこと	不検出 (0.1未満)	不検出 (0.1未満)	不検出 (0.1未満)	不検出 (0.1未満)	不検出 (0.1未満)	不検出 (0.1未満)	不検出 (0.1未満)	不検出 (0.1未満)	不検出 (0.1未満)	不検出 (0.1未満)	
	水銀及びその化合物	0.0005以下	0.0005未満	0.0005未満	0.0005未満	0.0005未満	0.0005未満	0.0005未満	0.0005未満	0.0005未満	0.0005未満	0.0005未満	
	アルキル水銀	検出されないこと	不検出 (0.0005未満)	不検出 (0.0005未満)	不検出 (0.0005未満)	不検出 (0.0005未満)	不検出 (0.0005未満)	不検出 (0.0005未満)	不検出 (0.0005未満)	不検出 (0.0005未満)	不検出 (0.0005未満)	不検出 (0.0005未満)	
	セレン及びその化合物	0.01以下	0.002未満	0.002未満	0.002未満	0.002未満	0.002未満	0.002未満	0.002未満	0.002未満	0.002未満	0.002未満	0.002未満
	鉛及びその化合物	0.01以下	0.005未満	0.005未満	0.005未満	0.005未満	0.005未満	0.005未満	0.006	0.005未満	0.005未満	0.005未満	0.005未満
	砒素及びその化合物	0.01以下	0.005未満	0.005未満	0.005未満	0.005未満	0.005未満	0.020	0.005未満	0.044	0.005未満	0.005未満	0.005未満
	ふっ素及びその化合物	0.8以下	0.54	0.20	0.14	0.23	1.4	0.14	0.83	0.71	0.33	0.33	
	ほう素及びその化合物	1以下	0.02未満	0.02未満	0.02未満	0.02未満	0.06	0.02未満	0.05	0.02	0.02未満	0.02未満	
	チウラム	0.006以下	0.0006未満	0.0006未満	0.0006未満	0.0006未満	0.0006未満	0.0006未満	0.0006未満	0.0006未満	0.0006未満	0.0006未満	
	有機りん化合物	検出されないこと	不検出 (0.1未満)	不検出 (0.1未満)	不検出 (0.1未満)	不検出 (0.1未満)	不検出 (0.1未満)	不検出 (0.1未満)	不検出 (0.1未満)	不検出 (0.1未満)	不検出 (0.1未満)	不検出 (0.1未満)	
(mg/kg) 土壌含有量調査	カドミウム及びその化合物	150以下	10未満	10未満	10未満	10未満	10未満	10未満	10未満	10未満	10未満	10未満	
	六価クロム化合物	250以下	20未満	20未満	20未満	20未満	20未満	20未満	20未満	20未満	20未満	20未満	
	シアン化合物	50以下	5未満	5未満	5未満	5未満	5未満	5未満	5未満	5未満	5未満	5未満	
	水銀及びその化合物	15以下	1未満	1未満	1未満	1未満	1未満	1未満	1未満	1未満	1未満	1未満	
	セレン及びその化合物	150以下	10未満	10未満	10未満	10未満	10未満	10未満	10未満	10未満	10未満	10未満	
	鉛及びその化合物	150以下	10	10	10	10未満	30	20	10	10	10	10未満	
	砒素及びその化合物	150以下	10未満	10未満	10未満	10未満	10未満	10未満	30	10未満	10未満	10未満	
	ふっ素及びその化合物	4000以下	100未満	100未満	100未満	100未満	100未満	100未満	100未満	100未満	100未満	100未満	
	ほう素及びその化合物	4000以下	100未満	100未満	100未満	100未満	100未満	100未満	100未満	100未満	100未満	100未満	

※網掛けは、基準不適合を示す。

	調査対象物質	基準	D1	D2	D3	E1	E2	F1	G1
(mg/L) 土壌溶出量調査	カドミウム及びその化合物	0.01以下	0.001未満	0.001未満	0.001未満	-	-	0.001未満	0.001未満
	六価クロム化合物	0.05以下	0.01未満	0.01未満	0.01未満	-	-	0.01未満	0.01未満
	シアン化合物	検出されないこと	不検出 (0.1未満)	不検出 (0.1未満)	不検出 (0.1未満)	不検出 (0.1未満)	不検出 (0.1未満)	-	-
	水銀及びその化合物	0.0005以下	0.0005未満	0.0005未満	0.0005未満	-	-	0.0005未満	0.0005未満
	アルキル水銀	検出されないこと	不検出 (0.0005未満)	不検出 (0.0005未満)	不検出 (0.0005未満)	不検出 (0.0005未満)	不検出 (0.0005未満)	不検出 (0.0005未満)	不検出 (0.0005未満)
	セレン及びその化合物	0.01以下	0.002未満	0.002未満	0.002未満	-	-	0.002未満	0.002未満
	鉛及びその化合物	0.01以下	0.005未満	0.005未満	0.005未満	0.005未満	0.005未満	0.005未満	0.005未満
	砒素及びその化合物	0.01以下	0.005未満	0.043	0.005未満	0.005未満	0.005未満	0.005未満	0.005未満
	ふっ素及びその化合物	0.8以下	0.39	0.62	0.68	-	-	-	-
	ほう素及びその化合物	1以下	0.02未満	0.02未満	0.02未満	-	-	-	-
	チウラム	0.006以下	0.0006未満	0.0006未満	0.0006未満	0.0006未満	0.0006未満	0.0006未満	0.0006未満
	有機りん化合物	検出されないこと	不検出 (0.1未満)	不検出 (0.1未満)	不検出 (0.1未満)	不検出 (0.1未満)	不検出 (0.1未満)	不検出 (0.1未満)	不検出 (0.1未満)
(mg/kg) 土壌含有量調査	カドミウム及びその化合物	150以下	10未満	10未満	10未満	-	-	10未満	10未満
	六価クロム化合物	250以下	20未満	20未満	20未満	-	-	20未満	20未満
	シアン化合物	50以下	5未満	5未満	5未満	5未満	5未満	-	-
	水銀及びその化合物	15以下	1未満	1未満	1未満	-	-	1未満	1未満
	セレン及びその化合物	150以下	10未満	10未満	10未満	-	-	10未満	10未満
	鉛及びその化合物	150以下	10	30	200	10	50	10	10
	砒素及びその化合物	150以下	10未満	10	10未満	10未満	10未満	10未満	10未満
	ふっ素及びその化合物	4000以下	100未満	100未満	100未満	-	-	-	-
	ほう素及びその化合物	4000以下	100未満	100未満	100未満	-	-	-	-

※網掛けは、基準不適合を示す。

表3 土壌調査(10m格子)

	調査対象物質	基準	E1-4	E2-5	F1-2	G1-2
(mg/L)	カドミウム及びその化合物	0.01以下	0.001未満	0.001未満	-	-
	六価クロム化合物	0.05以下	0.01未満	0.01未満	-	-
	シアン化合物	検出されないこと	-	-	不検出 (0.1未満)	不検出 (0.1未満)
	水銀及びその化合物	0.0005以下	0.0005未満	0.0005未満	-	-
	セレン及びその化合物	0.01以下	0.002未満	0.002未満	-	-
	ふっ素及びその化合物	0.8以下	0.50	0.29	0.42	0.43
	ほう素及びその化合物	1以下	0.02未満	0.02未満	0.02未満	0.03
(mg/kg)	カドミウム及びその化合物	150以下	10未満	10未満	-	-
	六価クロム化合物	250以下	20未満	20未満	-	-
	シアン化合物	50以下	-	-	5未満	5未満
	水銀及びその化合物	15以下	1未満	1未満	-	-
	セレン及びその化合物	150以下	10未満	10未満	-	-
	ふっ素及びその化合物	4000以下	100未満	100未満	100未満	100未満
	ほう素及びその化合物	4000以下	100未満	100未満	100未満	100未満

表4 土壌調査(配管下)

	調査対象物質	基準	A1-1 1.18-1.68m	B1-2 0.74-1.24m	C1-2 0.90-1.40m	C2-2 1.45-1.95m	E1-4 0.77-1.27m	E2-5 0.74-1.24m	F1-2 0.80-1.30m	G1-2 0.83-1.33m
(mg/L)	カドミウム及びその化合物	0.01以下	0.001未満	-	-	-	0.001未満	0.001未満	-	-
	六価クロム化合物	0.05以下	0.01未満	-	-	0.01未満	0.01未満	0.01未満	-	-
	シアン化合物	検出されないこと	不検出 (0.1未満)	-	-	不検出 (0.1未満)	-	-	不検出 (0.1未満)	不検出 (0.1未満)
	水銀及びその化合物	0.0005以下	0.0005未満	-	-	0.0005未満	0.0005未満	0.0005未満	-	-
	セレン及びその化合物	0.01以下	0.002未満	-	-	-	0.002未満	0.002未満	-	-
	ふっ素及びその化合物	0.8以下	0.76	-	-	0.21	0.92	0.38	0.44	0.08未満
	ほう素及びその化合物	1以下	0.02未満	-	-	0.02未満	0.02未満	0.02未満	0.02未満	0.02
	チウラム	0.006以下	0.0006未満	-	-	0.0006未満	-	-	-	-
(mg/kg)	有機りん化合物	検出されないこと	不検出 (0.1未満)	不検出 (0.1未満)	不検出 (0.1未満)	不検出 (0.1未満)	-	-	-	-
	カドミウム及びその化合物	150以下	10未満	-	-	-	10未満	10未満	-	-
	六価クロム化合物	250以下	20未満	-	-	20未満	20未満	20未満	-	-
	シアン化合物	50以下	5未満	-	-	5未満	-	-	5未満	5未満
	水銀及びその化合物	15以下	1未満	-	-	1未満	1未満	1未満	-	-
	セレン及びその化合物	150以下	10未満	-	-	-	10未満	10未満	-	-
	ふっ素及びその化合物	4000以下	100未満	-	-	100未満	100未満	100未満	100未満	100未満
ほう素及びその化合物	4000以下	100未満	-	-	100未満	100未満	100未満	100未満	100未満	

※網掛けは、基準不適合を示す。

表5 土壌調査(10m格子追加)

	調査対象物質	基準	B1-1	B1-2	B1-3	B3-4	B3-5	B3-6	B3-7	B3-8	B3-9	D2-4	D2-7	D3-1	D3-4	D3-7
土壌溶出量調査 (mg/L)	砒素及びその化合物	0.01以下	0.005	0.009	0.010	0.021	0.005未満	0.005未満	0.001未満	0.001未満	0.005未満	0.020	0.046	-	-	-
	ふっ素及びその化合物	0.8以下	1.5	0.71	0.78	0.43	0.63	0.57	0.24	0.64	0.08未満	-	-	-	-	-
土壌含有量調査 (mg/kg)	鉛及びその化合物	150以下	-	-	-	-	-	-	-	-	-	-	-	450	20	30

※網掛けは、基準不適合を示す。

表6 深度調査

単位 溶出量:mg/L、含有量:mg/kg

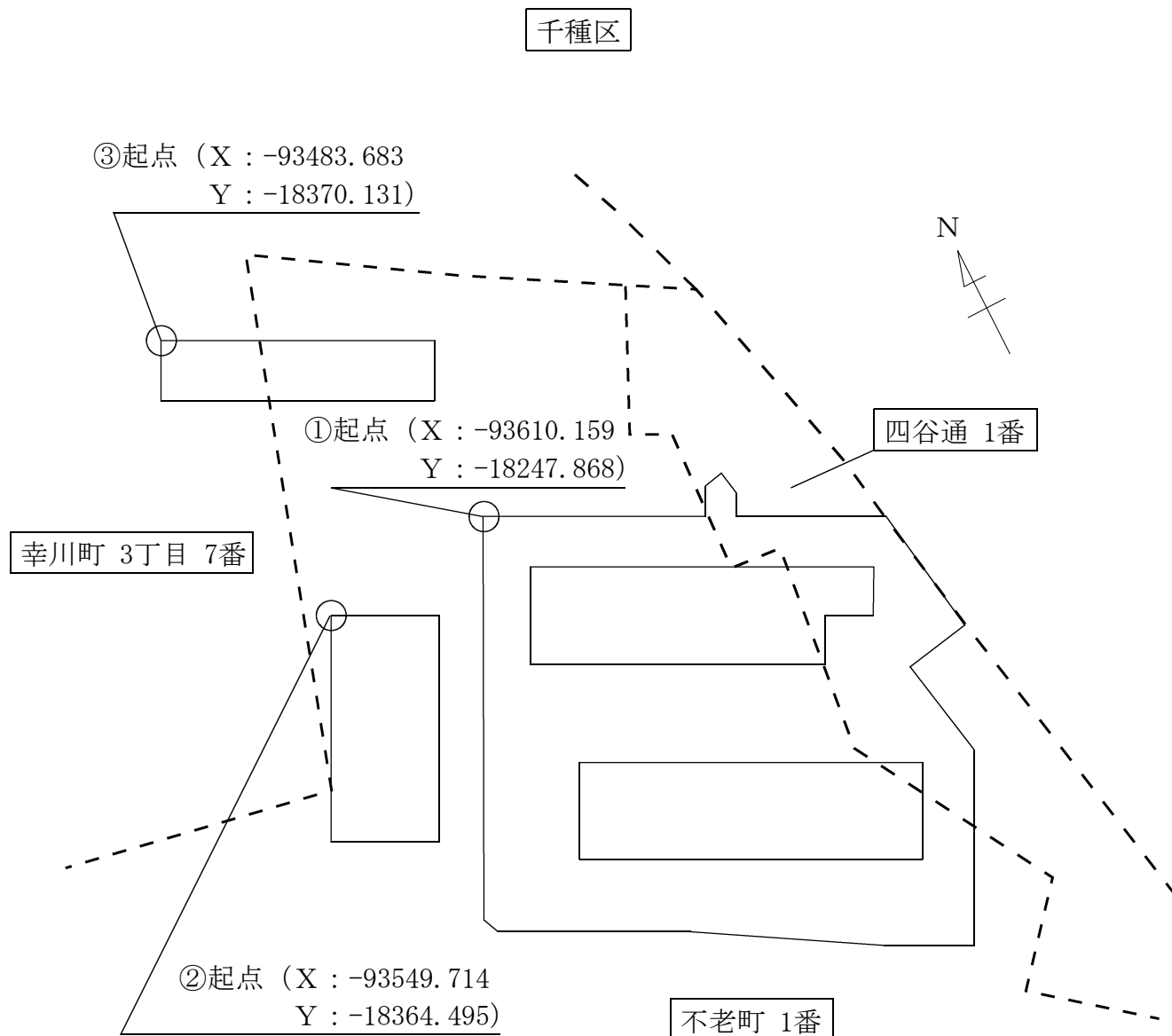
区画	対象物質	種類	調査深度(m)					
			基準	0.6	1.0	1.5	2.0	3.0
B1-1	ふっ素及びその化合物	溶出量	0.8以下	-	2.0	2.3	0.80	0.18
B3-4	砒素及びその化合物	溶出量	0.01以下	0.005未満	0.005未満	-	0.005未満	-
D2-4	砒素及びその化合物	溶出量	0.01以下	0.005未満	0.005未満	-	0.005未満	-
D2-7	砒素及びその化合物	溶出量	0.01以下	0.005未満	0.005未満	-	0.005未満	-
D3-1	鉛及びその化合物	含有量	150以下	160	30	-	40	-
E1-4	ふっ素及びその化合物	溶出量	0.8以下	-	-	0.39	0.79	0.49

※網掛けは、基準不適合を示す。

表7 地下水調査(mg/L)

調査対象物質	基準	B1-1	B3-4	D2-7	E1-4
砒素及びその化合物	0.01以下	-	0.005未満	0.005未満	-
ふっ素及びその化合物	0.8以下	0.10	-	-	0.13

図1 措置管理区域及び試料採取位置図（全体図）



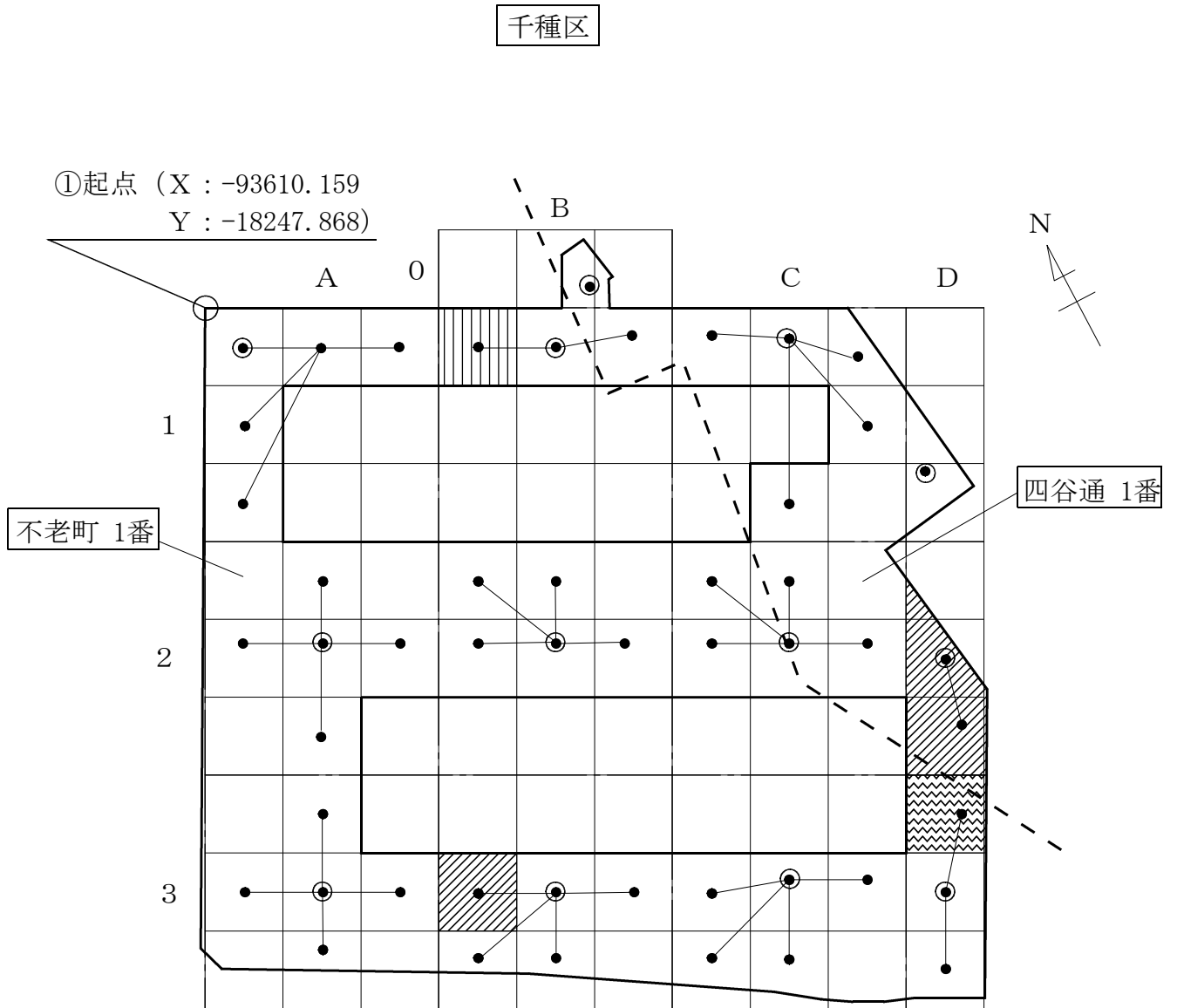
凡例

--- : 筆の境界

—  
[Icon of a house] : 調査対象地



図2-1 措置管理区域及び試料採取位置図（詳細図①、当初指定時）



凡例

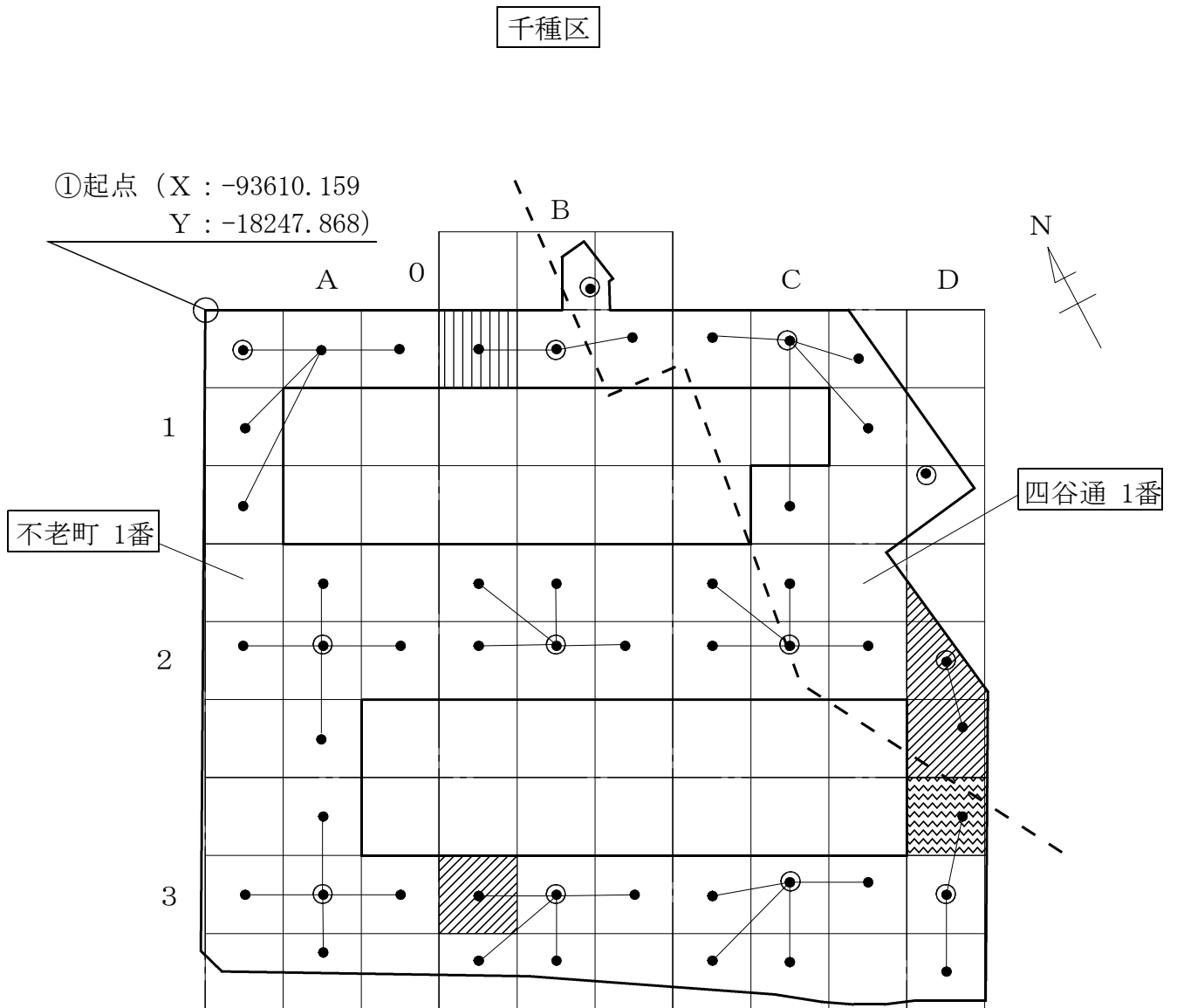
- : 調査対象地①      - - - : 筆の境界
- : 措置管理区域（砒素及びその化合物（土壌溶出量基準不適合））
- : 措置管理区域（ふっ素及びその化合物（土壌溶出量基準不適合））
- : 措置管理区域（鉛及びその化合物（土壌含有量基準不適合））
- : 土壌ガス採取地点
- : 土壌採取地点
- : 地下水採取地点

単位区画名称例

A		
1	2	3
4	5	6
7	8	9

A1-7 →

図2-2 措置管理区域及び形質変更時届出管理区域並びに試料採取位置図（詳細図①、措置完了後）



凡例

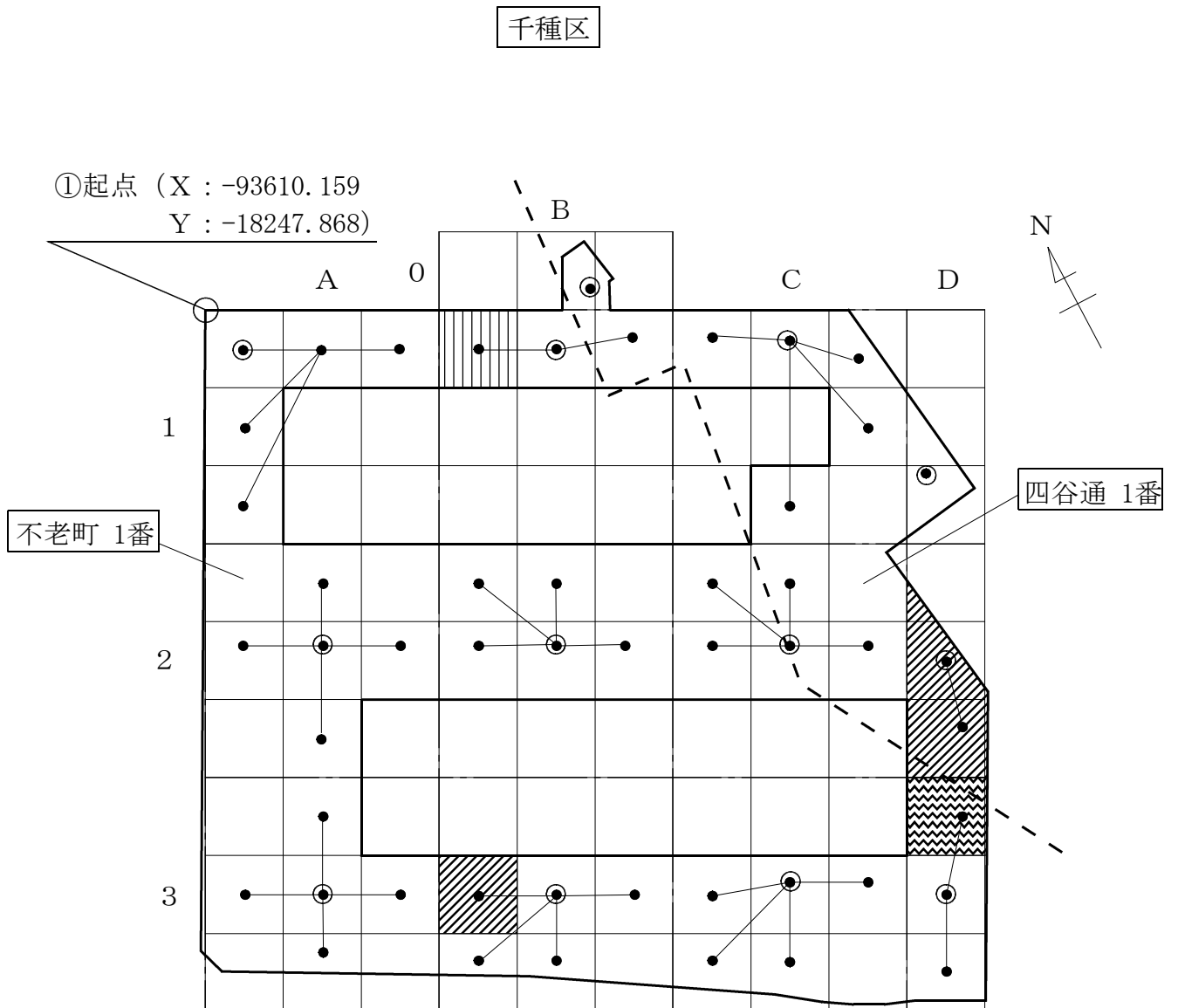
- : 調査対象地①      - - - : 筆の境界
- : 措置管理区域（砒素及びその化合物（土壌溶出量基準不適合））
- : 措置管理区域（ふっ素及びその化合物（土壌溶出量基準不適合））
- : 措置管理区域を解除し形質変更時届出管理区域に指定した土地（鉛及びその化合物（土壌含有量基準不適合））

- : 土壌ガス採取地点
- : 土壌採取地点
- △ : 地下水採取地点








単位区画名称例

		A		
		1	2	3
1		1	2	3
		4	5	6
	A1-7 →	7	8	9

図2-3 措置管理区域及び試料採取位置図（詳細図①、法への指定替え後）



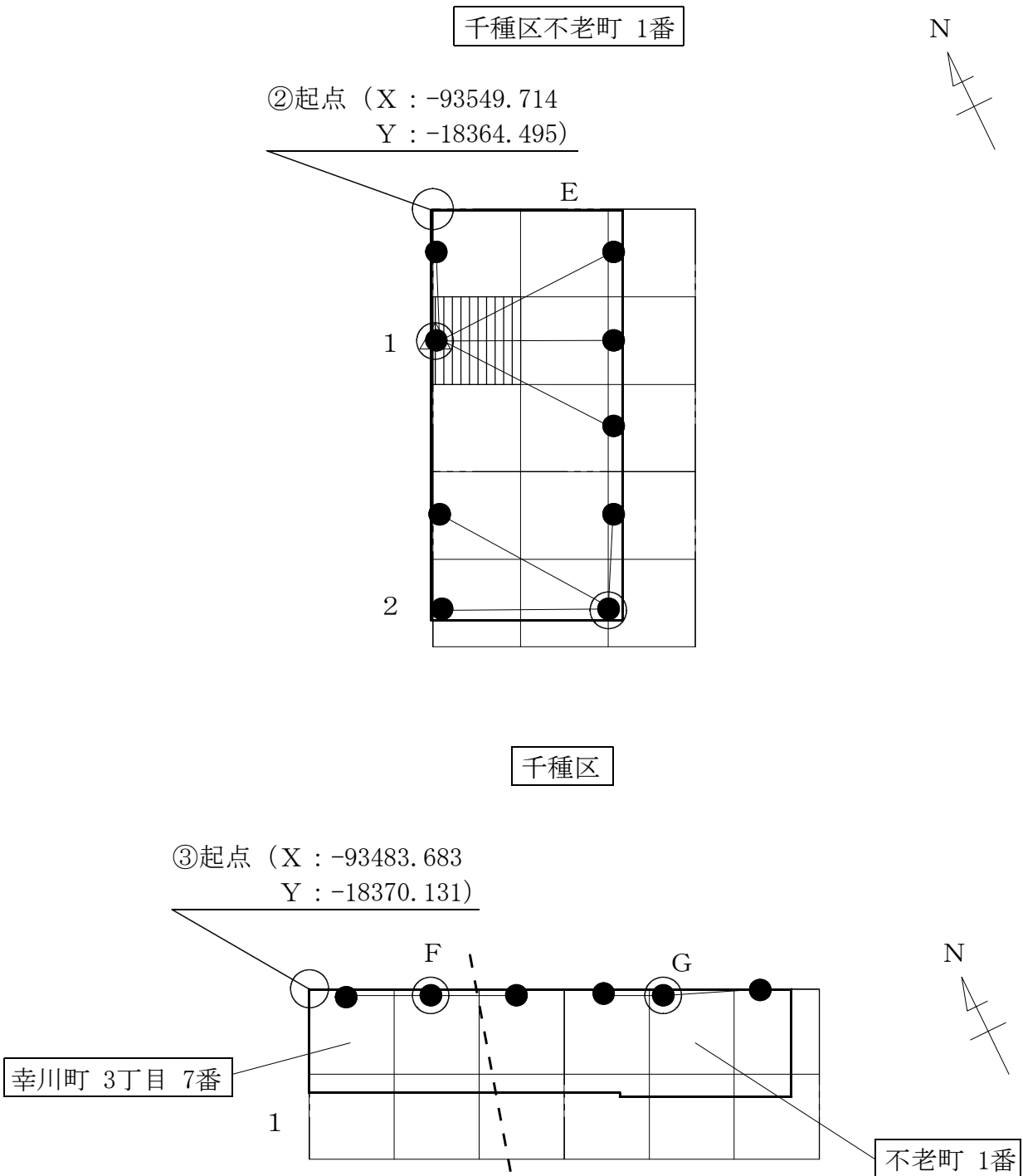
凡例

-  : 調査対象地①      - - - : 筆の境界
-  : 措置管理区域を解除した土地（砒素及びその化合物（土壌溶出量基準不適合））
-  : 措置管理区域（ふっ素及びその化合物（土壌溶出量基準不適合））
-  : 形質変更時届出管理区域を解除した土地（鉛及びその化合物（土壌含有量基準不適合））
-  : 土壌ガス採取地点
-  : 土壌採取地点
-  : 地下水採取地点

単位区画名称例

		A		
		1	2	3
1		4	5	6
	A1-7	<b>7</b>	8	9

図3 措置管理区域及び試料採取位置図（詳細図②）



凡例

- : 調査対象地②
- : 調査対象地③
- : 筆の境界
- : 措置管理区域（ふっ素及びその化合物（土壤溶出量基準不適合））
- : 土壤ガス採取地点
- : 土壤採取地点
- : 地下水採取地点

単位区画名称例

			A			
			1	2	3	
1				4	5	6
				7	8	9
				A1-7 →		